

GEBERIT PLUVIA

# LET IT RAIN

LA MEJOR GESTIÓN DE AGUAS PLUVIALES



**KNOW  
HOW**  
INSTALLED





NUEVO

#### Manejo más cómodo y rápido

- Construcción más compacta y diseño ergonómico en todos los sumideros sifónicos Geberit de hasta 25 l/s.
- Nueva barra de bloqueo con impermeabilización para una instalación y mantenimiento sencillos.
- Conectores rectos Geberit PE-HD extralargos para conseguir una mayor flexibilidad de instalación.

#### Planificación más sencilla y fiable

- Objetos BIM para Autodesk® Revit®.

# MENOS TUBERÍAS, MAYOR RENDIMIENTO.

Geberit Pluvia efectúa la evacuación de aguas pluviales de forma eficiente y fiable incluso con la pluviometría más intensa. Como se requiere mucho menos material y espacio para la evacuación sifónica de cubiertas que para los sistemas convencionales, se crea espacio libre. Mayor libertad de diseño para la planificación y mayor rentabilidad en la instalación y en el manejo son razones convincentes para elegir la experiencia de Geberit. Con su tecnología probada, sus elementos innovadores y un servicio técnico integral, Geberit Pluvia lleva años fijando nuevos estándares.

# EVACUACIÓN DE AGUAS PLUVIALES CON SISTEMA SIFÓNICO.

**La tecnología adecuada garantiza el mejor resultado.** Mientras que los sistemas convencionales drenan las aguas pluviales mediante colectores inclinados, el sistema de evacuación Geberit Pluvia funciona con colectores sin pendiente gracias a la presión negativa que se genera al trabajar a tubo lleno. Los sumideros sifónicos Geberit Pluvia impiden la entrada de aire y garantizan un rendimiento fiable. Como resultado, se descarga el doble de agua pluvial, con tubos de la mitad de diámetro. También hay una mayor libertad de diseño para planificar las instalaciones, dado que ya no son necesarias las tuberías inclinadas.

## MENOS SUMIDEROS PARA LA CUBIERTA

Gracias a la alta capacidad de evacuación del sistema sifónico, se necesitan menos sumideros. Esto implica un ahorro en material y en la cantidad de trabajo necesario, además de que la cubierta está más protegida.

## MENOS BAJANTES

Son necesarias menos bajantes, dado que los tubos trabajan a tubo lleno. Como resultado, se consigue una mayor flexibilidad para la planificación.

## MENOS CONEXIONES AL ALCANTARILLADO

La disminución de bajantes y de conexiones reducen los costes de instalación, así como los costes de material.

## MENOR DIÁMETRO DE TUBO

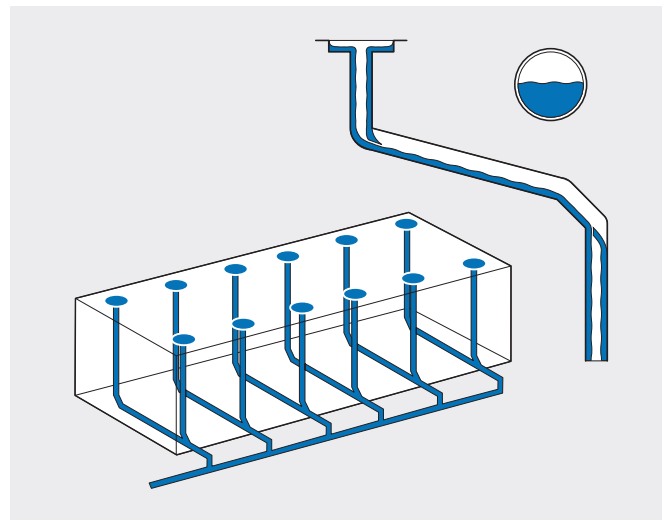
Las tuberías Geberit Pluvia están diseñadas para un llenado completo. Esto permite la reducción del diámetro de tubo al mínimo necesario.

## SISTEMA DE AUTOLIMPIEZA

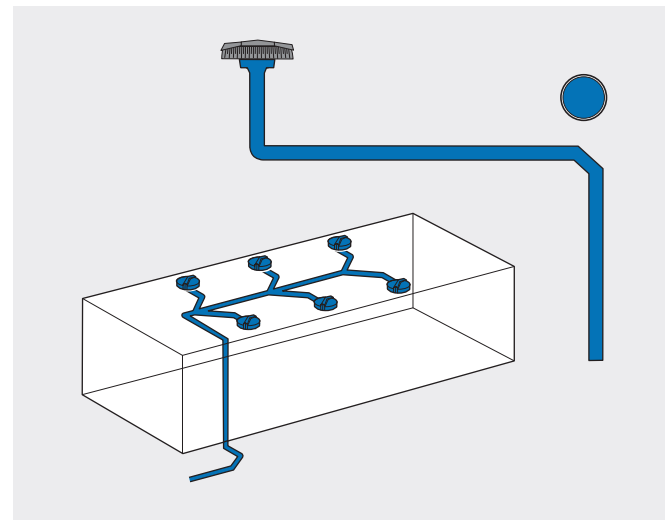
La gran velocidad de caudal, de más de 0,5 m/s con la tubería llena, provoca una succión que contribuye automáticamente a la limpieza del sistema. Así se reduce el tiempo de mantenimiento.

## SIN PENDIENTES

Dado que las tuberías Geberit Pluvia se colocan en horizontal, el sistema de evacuación no genera pérdida alguna de espacio.



Sistema convencional de evacuación de cubiertas.



Evacuación sifónica de aguas pluviales Geberit Pluvia.

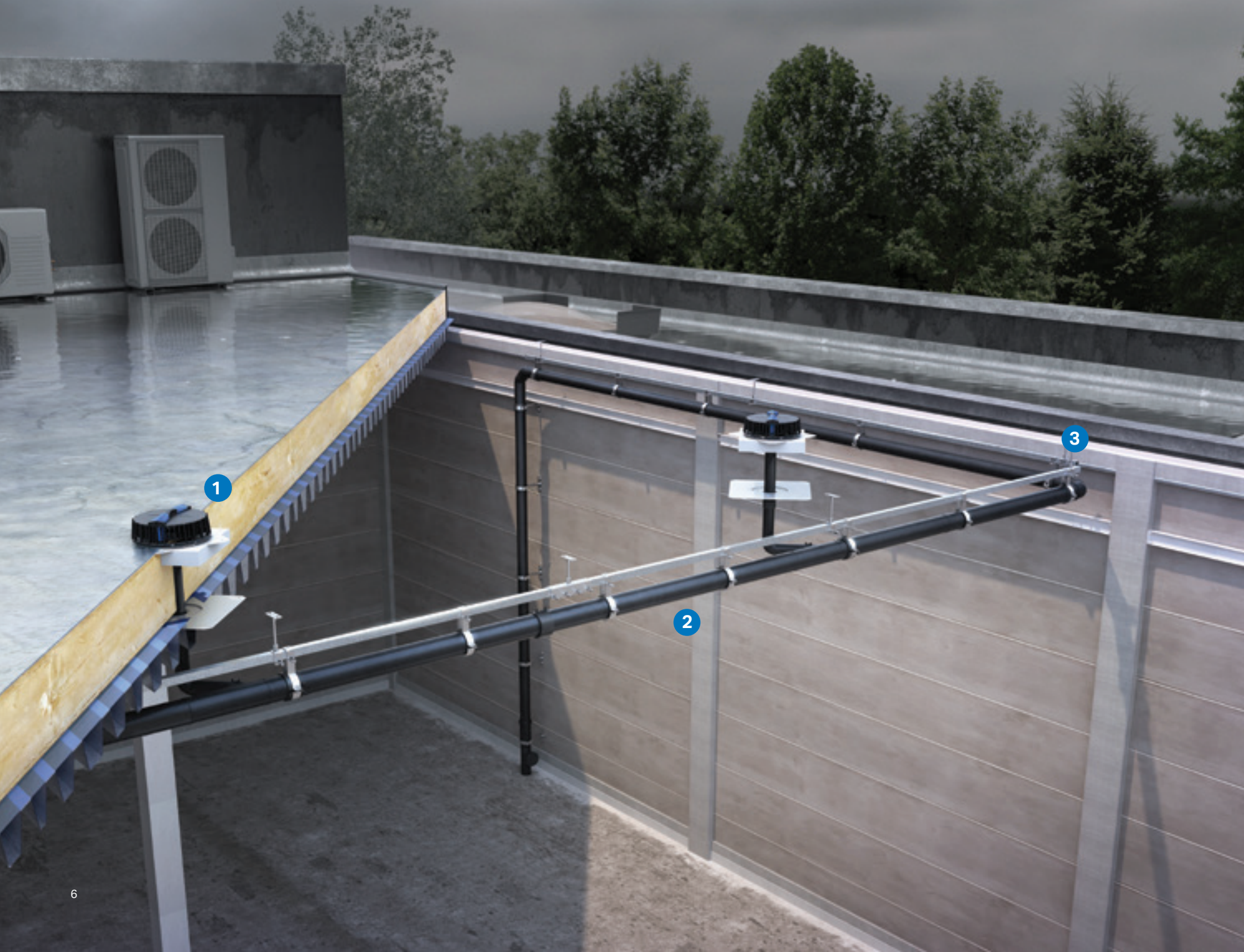


- Gran ahorro en material.
- Instalación rápida.
- Libertad de diseño y uso del espacio.
- Reducción del tiempo de mantenimiento.
- Alto rendimiento y fiabilidad.



# MEJOR EN FIABILIDAD.

**Un solo sistema desde la cubierta hasta la conexión al alcantarillado.** Los componentes encajan perfectamente, así se garantiza que todo el sistema funcione como una seda. Los detalles sofisticados y el alto nivel de calidad del material garantizan de manera totalmente fiable la durabilidad, la seguridad y un buen funcionamiento.



## 1 LOS SUMIDEROS SIFÓNICOS GEBERIT PLUVIA

- Impermeabilización fiable con la junta para brida Geberit fabricada en EPDM.
- En la fábrica se verifica la estanqueidad de cada uno de los sumideros, individualmente.
- El deflector impide la succión de aire.
- Barra de bloqueo con impermeabilización para una instalación sencilla.



- Puede utilizarse como sistema de emergencia para desbordamientos (con kit de instalación).



## 2 LAS TUBERÍAS GEBERIT PE-HD

- Los sistemas de tubería probados Geberit ofrecen un alto grado de resistencia.
- Máxima resistencia; corrosión nula.
- Totalmente impermeabilizadas, con uniones mediante soldadura.
- Las soldaduras pueden realizarse a tope o por manguitos electrosoldables.



## 3 EL SISTEMA DE FIJACIÓN GEBERIT PLUVIA

- Los puntos de sujeción a la estructura de la cubierta son necesarios tan solo en intervalos de 2,5 metros.
- Instalación sencilla con martillo gracias a las chavetas de fijación universales.
- La fijación con cinta electrosoldable permite determinar puntos fijos *a posteriori*.
- Ideal para cubiertas ligeras, ya que solo actúan fuerzas débiles sobre la estructura arquitectónica.



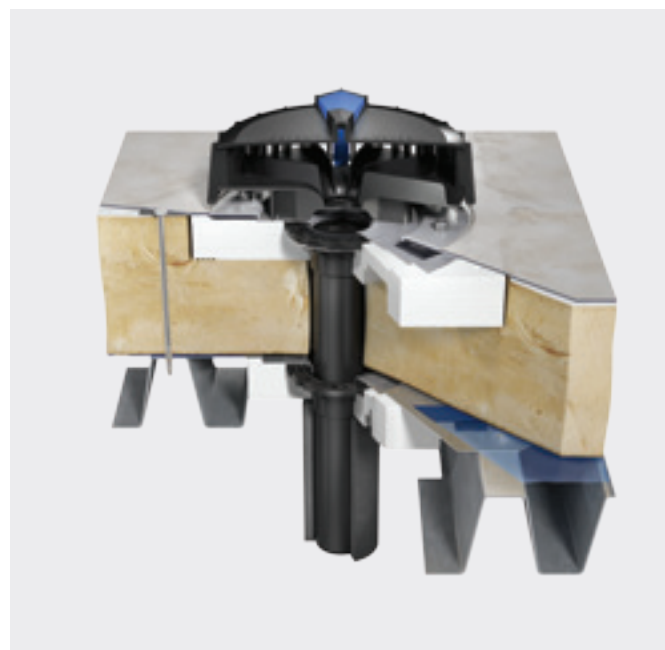
# ADECUADO PARA MUCHOS TIPOS DE CUBIERTAS.

## Evacuación sifónica de aguas pluviales para todas las situaciones.

Gracias a la construcción modular y a la gran variedad de modelos de sumidero Geberit Pluvia, el sistema es adecuado para la mayoría de cubiertas de gran tamaño. Los accesorios necesarios están disponibles para prácticamente todas las aplicaciones y consiguen una gran flexibilidad del sistema. Si una estructura de cubierta compleja o una geometría complicada suponen un reto para usted, el equipo de Geberit estará encantado de ayudarle a encontrar una solución.



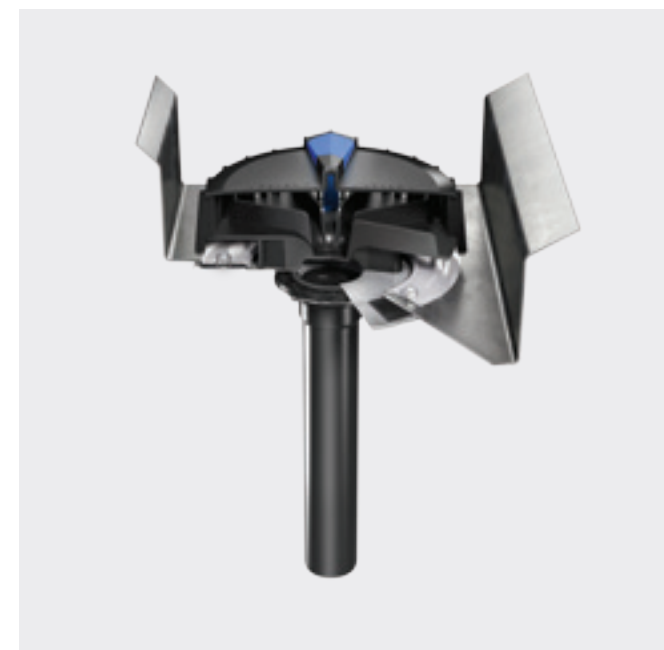
EJEMPLO 1:  
**CUBIERTA DE HORMIGÓN CON LÁMINA BITUMINOSA**  
Geberit Pluvia tiene un babero de tamaño superior al estándar que posibilita una mejor conexión. Tanto el sumidero para lámina plástica como el sumidero para lámina asfáltica se fijan directamente a la cubierta *in situ*.



EJEMPLO 2:  
**CUBIERTA LIGERA, AISLADA CON LÁMINA PARA CUBIERTA Y CONEXIÓN A BARRERA DE VAPOR GEBERIT**  
La carga estática de Geberit Pluvia sobre las cubiertas ligeras es muy baja. La instalación se realiza con una unión por brida, lo que permite que el largo tubo de conexión supere sin esfuerzo grandes grosores de aislamiento. La conexión a barrera de vapor Geberit puede utilizarse tanto para lámina como para betún.



EJEMPLO 3:  
**CUBIERTA DE HORMIGÓN TRANSITABLE CON LÁMINA ASFÁLTICA**  
Las cubiertas ajardinadas y las transitables para paseos o aparcamientos son estéticamente agradables y muy útiles. Estas cubiertas pueden implementarse con un accesorio para cubiertas transitables. El accesorio para cubiertas transitables Geberit Pluvia es ajustable en altura a la configuración de las capas.



EJEMPLO 4:  
**CUBIERTA CON CANALÓN DE ACERO**  
Gracias a su diseño compacto, Geberit Pluvia también es adecuado para su instalación en canalones. El sistema puede instalarse con soldadura o utilizando una brida, en función del material.



Los asesores técnicos de Geberit ofrecen el know-how de la empresa desde la fase de diseño del proyecto hasta la instalación del sistema Geberit Pluvia.



# MEJOR EN SERVICIO.

**Soporte técnico con la experiencia de más de 50.000 proyectos.** Durante más de 40 años, Geberit ha colaborado con proyectistas, instaladores y propietarios de todo el mundo para instalar Geberit Pluvia. Gracias al desarrollo interno del producto y a la investigación en hidráulica, los clientes pueden disfrutar de la amplia experiencia en mercado y tecnología de Geberit. La fiabilidad y la confianza son elementos clave cuando se trata de ofrecer apoyo en proyectos complejos con un buen servicio técnico. El equipo de Geberit está presente para brindar toda la ayuda que sea necesaria.

## 1 FASE DE PLANIFICACIÓN

### 1 FASE DE PLANIFICACIÓN

- Soporte al cliente para la planificación
- Cálculo realizado por Geberit con el software Geberit ProPlanner para planificar los proyectos Pluvia.
  - Suministro de datos BIM para Autodesk® Revit®.

#### Servicio de planificación Geberit

- Planificación del número de sumideros para cubierta en función de la pluviometría.
- Creación de isometrías con Geberit ProPlanner.
- Planificación completa basada en los planos de construcción.
- Optimización de los costes gracias al mejor diseño posible.
- Planificación de materiales.
- Cálculos hidráulicos para una correcta planificación.

## 2 FASE DE LICITACIÓN

### 2 FASE DE LICITACIÓN

- Suministro de información para la licitación y textos descriptivos para memorias.
- Asistencia en la preparación de presupuestos.
- Creación de la medición de materiales con Geberit ProPlanner.

### 3 EJECUCIÓN

- Formación a los Instaladores Autorizados Partners Pluvia (IAPP).
- Asesoramiento en obra.
- Soporte para planificación de cambios.
- Aceptación final del proyecto.
- Formación en mantenimiento.



# PARA GESTIONAR TODOS SUS DATOS.

**Un programa para el éxito.** Todo comienza con un buen plan. Esa es la razón por la que Geberit asiste a los propietarios, arquitectos, ingenieros y proyectistas, realizando los cálculos para proyectos de mediana y gran envergadura. Para Geberit Pluvia, Geberit ofrece también objetos BIM paramétricos (Building Information Modelling; *Modelado de Información para la Construcción*).



#### **GEBERIT PROPLANNER**

El sistema que calcula la evacuación de aguas pluviales. El módulo Geberit Pluvia es utilizado por nuestros calculistas para diseñar la configuración óptima de todo el sistema. Por ejemplo, puede determinar el número necesario de sumideros y el diámetro necesario de las tuberías. Con unos pocos clics crean un plan completamente dimensionado y calculado. La visualización isométrica, los certificados hidráulicos, las mediciones y los complementos, junto con el presupuesto, son realizados por nuestro Departamento Técnico. Geberit ProPlanner proporciona todos los detalles en una visualización óptima y lógica.

#### **BIM (MODELADO DE INFORMACIÓN PARA LA CONSTRUCCIÓN)**

Geberit proporciona objetos BIM para la popular solución de software Autodesk® Revit®. Las actualizaciones frecuentes garantizan que los datos contengan siempre las últimas modificaciones, de forma que puede sacar partido a las ventajas de la planificación integral con BIM para Geberit Pluvia. Así puede evitar, de forma fiable, incompatibilidades con otras aplicaciones técnicas de construcción y todas las personas implicadas en el proyecto pueden acceder a la misma versión de la planificación en cualquier momento.

**NUEVO**

- Objetos BIM para Autodesk® Revit®.



CENTRO LOGÍSTICO DE PLAYMOBIL

# MEJOR EN RENTABILIDAD.

El mayor fabricante de juguetes de Alemania está ampliando el espacio para los sueños de la infancia. Todos los años se exportan millones de paquetes a todo el mundo y dado que la empresa continúa batiendo récords en cuanto a los volúmenes de producción, es necesario un centro logístico más grande. Se han construido nuevas naves de almacenaje con una superficie total de 80.000 m<sup>2</sup> y cubiertas de forma trapezoidal del tamaño de 12 campos de fútbol; se trata claramente de un trabajo para el sistema de evacuación de aguas pluviales Geberit Pluvia.



Centro logístico de Playmobil  
Herrieden (Alemania)  
↓

Dado que las tuberías se colocan en horizontal y cerca del techo, se puede utilizar casi todo el espacio interior para almacenaje de estibado.

Ha sido necesario trabajar en equipo a 15 metros de altura en esta instalación. Las tuberías y accesorios Geberit PE-HD se unieron con una máquina de electrofusión portátil para crear un sistema totalmente estanco. El sistema se ha fijado con el sistema de fijación de Geberit. Esto garantizó una instalación ágil de las tuberías de drenaje de la cubierta con montaje visto y horizontal.



«Especialmente para este tipo de proyectos gigantescos que implican una gran cantidad de materiales y coordinación, es importante un socio de confianza como Geberit que garantiza, además, un sistema rentable».

Wolfgang Schirmer  
Oficina de planificación de Schirmer,  
Sugenheim (Alemania)

«En cuanto a tecnología, Geberit presenta la mejor oferta y con una buena relación calidad-precio. Todos los componentes están perfectamente ajustados entre sí, por eso la instalación puede realizarse de forma rápida y eficaz».

Benjamin Heuchel, Gestor de Proyectos  
Güther Sanitär GmbH,  
Feuchtwangen (Alemania)





Foto: Chris Heaney/Titanic Belfast

## CENTRO DE VISITANTES TITANIC

# MEJOR EN LIBERTAD DE DISEÑO.

Distribuido en seis plantas con una superficie total de 14.000 m<sup>2</sup>, el centro de visitantes (que con su afilada y reluciente fachada evoca la proa de un barco, así como un iceberg) no solo cuenta la historia del legendario transatlántico de vapor, sino que además transporta a los visitantes a la edad de oro del pasado industrial de Belfast. El museo ha superado con creces sus expectativas ya que, solo en su primer año, recibió más de 800.000 visitantes.

La espectacularidad del edificio, el desafiante diseño de la cubierta y el clima notoriamente lluvioso de Irlanda del Norte han hecho que el drenaje de las aguas pluviales fuese un tema central para el Centro de visitantes Titanic.

Dado el singular diseño del edificio, la evacuación de aguas pluviales tenía que adaptarse meticulosamente a las condiciones del lugar. Por si fuera poco, estaba el rígido plazo de la fecha de inauguración en la primavera de 2012, exactamente 100 años después de que el legendario Titanic se hundiera. El apoyo de los expertos asesores de Geberit fue fundamental ya que estuvieron en todo momento dispuestos para ofrecer su experiencia y soporte, incluso a pesar de la complejidad intrínseca del proyecto.



«Teniendo en cuenta el volumen de lluvia típico de la región, decidimos implementar un sistema de evacuación sifónico. Para nosotros, era especialmente importante incluir algún tipo de protección antidesbordamiento. Geberit y los proyectistas sugirieron instalar topes graduados para estabilizar la cantidad de agua por sumidero. Eso era precisamente el tipo de solución estanca que necesitábamos. Por todo el trabajo, sería impensable elegir cualquier otra cosa que no fuese Geberit Pluvia».

Paul Crowe  
Todd Architects



TERMINAL T1 AEROPUERTO BARCELONA-EL PRAT

# MEJOR EN **FIABILIDAD.**

En junio de 2009 se inauguró la Terminal 1 del Aeropuerto de Barcelona-El Prat para responder a la falta de espacio en el aeropuerto debido al creciente número de viajeros y vuelos. La nueva terminal tiene 101 puertas de embarque y por ella circulan cada día hasta 100.000 pasajeros.



«Desempeñamos un papel fundamental en el proyecto y pudimos proporcionar un soporte técnico continuo gracias a nuestra experiencia. Con la cooperación impecable entre nuestro equipo in situ y los expertos instaladores de la empresa que hacía el trabajo, el proyecto se llevó a cabo de forma segura y satisfactoria. Estamos encantados con el resultado de este intenso trabajo».

Jorge Tornero  
Director Departamento Técnico  
Geberit Iberia



Una parte del concepto arquitectónico era el espectacular diseño de las cubiertas, que planteó dificultades específicas para el drenaje del agua de lluvia. Por un lado, su gran tamaño y, por otro, la particular disposición de las cubiertas exigieron la aplicación de la tecnología de un sistema sifónico. Para el estudio encargado de la construcción de la nueva terminal, Ricardo Bofill Taller de Arquitectura, Geberit Pluvia era la elección evidente. La experiencia de Geberit como pionera en sistemas sifónicos permitió aplicar la tecnología más avanzada en la resolución de los problemas que el diseño de dichas cubiertas planteaba.

Durante la intensiva fase preliminar de planificación, el equipo de calculistas de Geberit trabajó con el software ProPlanner, en estrecha colaboración con el taller de arquitectura y la empresa de construcción, para encontrar la solución más eficaz y económica. Como resultado, la superficie total de 114.000 m<sup>2</sup> es drenada mediante una compleja red de tuberías que suman más de 12.000 metros lineales, conectan 433 sumideros en tan sólo 64 bajantes y drenan las aguas pluviales con total fiabilidad desde hace más de 8 años.





**Geberit S.A.U.**

Plaza Europa, 2-4 6ª Planta  
08902 Hospitalet de Llobregat  
Barcelona

T 900 23 24 25

F 934 78 34 71

atencionalcliente.es@geberit.com

[www.geberit.es](http://www.geberit.es)