

victoria ⊕ albert®

volcanic limestone baths



BATHTUBS | BASINS | FURNITURE | FAUCETS | ACCESSORIES

A DISTINCTIVE MEMBER OF THE HOUSE OF ROHL

Introduction

A lifetime of luxury bathing.....	2
What is ENGLISHCAST™ ?.....	4
What are the benefits of ENGLISHCAST™?.....	6
A world of color.....	8
Coming full circle.....	10

Bathtubs

Amalfi.....	14
Amiata.....	18
Barcelona.....	22
Barcelona 2.....	26
Barcelona 3.....	28
Cabrits.....	30
Cheshire.....	34
Drayton.....	38
Edge.....	42
Eldon.....	46
Elwick.....	50
Hampshire.....	54
ionian.....	58
ios.....	62
Marlborough.....	66
Monaco.....	70
Napoli.....	74
Pembroke.....	78
Pescadero.....	82
Radford.....	86
Ravello.....	90
Richmond.....	94
Roxburgh.....	98
Shropshire.....	102
NEW Taizu.....	106
Terrassa.....	110
Toulouse.....	114
Trivento.....	118
Vetralla.....	122
Vetralla 2.....	126
Wessex.....	128
Worcester.....	132
York.....	136

Undermount Bathtubs

Gordano.....	142
Rossendale.....	146
NEW Kaldera 1.....	150
NEW Kaldera 2.....	154
NEW Kaldera 3.....	158

Basins

Amalfi 55.....	162
Amiata 60.....	164
Barcelona 48.....	166
Barcelona 55.....	168
Barcelona 64.....	170
Cabrits 55.....	172
Drayton 40.....	174
Edge 45.....	176
ios 54.....	178
ios 80.....	180
Maru 42.....	182
Napoli 57.....	184
Radford 51.....	186
Ravello 60.....	188

Recessed Basins

Kaali 46.....	192
NEW Kaali 48.....	194
NEW Kaali 60.....	196
NEW Kaali 65.....	198
NEW Kaldera 56.....	200
NEW Kaldera 62.....	202
Lario 100 Solo.....	204
Mandello 114 Solo.....	206
Pembroke 52.....	208
Rossendale 91.....	210
Rossendale 107.....	212
Rossendale 122.....	214

Washstands

Candella 100.....	218
Candella 114.....	220
Metallo 100.....	222
Metallo 114.....	224
Metallo 61 Quartz.....	226
Metallo 113 Quartz.....	228

Furniture

Bosa 112 Glass.....	232
Lario 100.....	234
Mandello 114.....	238
Mandello 114 Volo Glass.....	242

Mirrors

Anatolia 55.....	246
Anatolia 56.....	248
Loano 97.....	250

Faucets & Showers

Hub 01.....	255
Florin.....	256
Staffordshire.....	266
Tube.....	278

Drains

Basin drains.....	294
Basin bottle traps.....	296
Bathtub drains.....	298

Accessories

Tombolo.....	312
Backrests.....	314
Headrests.....	316
Handles.....	317
World showcase.....	318
Showrooms.....	334
Next steps.....	336
Terms & conditions.....	337



EN No overflow hole.
ES Sin agujero rebosadero.
FR Sans trou de trop-plein.



EN Overflow hole.
ES Con agujero rebosadero.
FR Avec trou de trop-plein.





A lifetime of luxury bathing

Victoria + Albert Baths was born out of a passion for luxury bathing. The vision was simple: to set the standard for style, innovation and performance in bathing products. Today, our bathtubs, basins, faucets and furniture are found in some of the world's most luxurious hotels and homes.

We pride ourselves on attention to detail; from the quality craftsmanship and materials that go into each of our products, to the support from our expert customer services team. They can dispatch orders from one of our global distribution centers within days.

With the peace of mind of a 25-year domestic warranty*, choosing Victoria + Albert is more than a purchase, it's an investment for life.

Victoria + Albert Baths nace a partir de la pasión por los baños de lujo. Nuestra visión era sencilla: marcar un estilo, innovación y calidad en los productos de baño. Hoy en día, nuestras bañeras, lavamanos, grifería y mobiliario se pueden encontrar en algunos de los hoteles y hogares más lujosos de la geografía mundial.

Nos orgullecemos de prestar la máxima atención por el detalle, desde unos materiales y artesanía de calidad que empleamos en cada uno de nuestros productos, hasta el servicio de expertos que presta nuestro departamento de servicio al cliente, desde donde se puede gestionar en cuestión de días cualquier pedido a través de uno de nuestros centros de distribución globales.

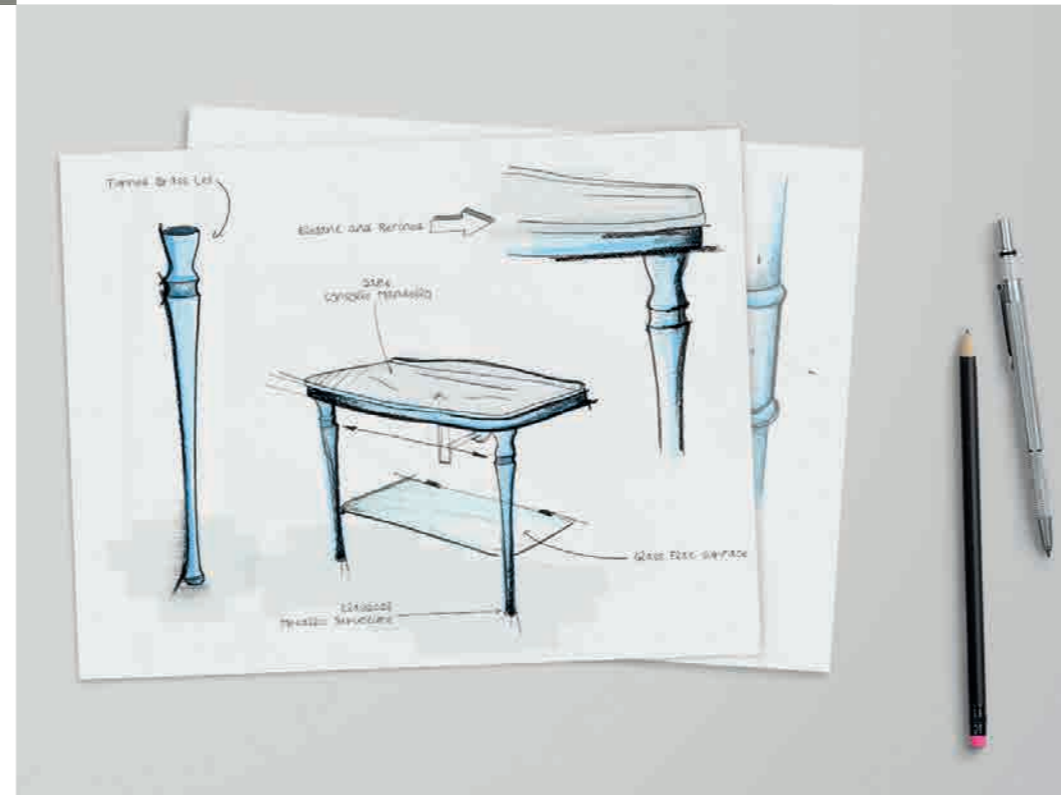
Gracias a nuestra garantía de 25 años para productos domésticos*, se llevará algo más que un producto de Victoria + Albert; se llevará una inversión para toda la vida.

Victoria + Albert Baths est né d'une passion pour les salles de bains de luxe.

La vision était simple : redéfinir les standards du style, de l'innovation et de la performance pour les produits dédiés à la salle de bains. Aujourd'hui, nos baignoires, nos vasques, nos collections de robinetterie ainsi que nos accessoires se trouvent dans les plus luxueux hôtels et les plus belles maisons à travers le monde.

Nous sommes fiers de l'attention portée au détail : de la qualité des matériaux utilisés pour chacun de nos produits jusqu'à l'accompagnement par notre équipe d'experts dévouée au service client, en passant par le savoir-faire. Ils peuvent expédier les commandes depuis l'un de nos centres logistiques dans la journée.

Avec deux décennies d'expérience en matière de fabrication, renforcées par une garantie de 25 ans*, choisir Victoria + Albert c'est bien plus qu'un simple achat, c'est un investissement pour la vie.



* Warranty limited to white ENGLISHCAST™ products only; excluding external paint finishes, faucets and mixers, waste kits and plating on feet. This does not affect your statutory rights.

* La garantía está limitada únicamente a los productos en ENGLISHCAST™ blancos. Quedan excluidos, por tanto, todos los acabados en color para superficies exteriores, mezcladores y grifos, kits de desagüe y enchapados de pies. Lo anterior no afectará a los derechos del consumidor.

* Garantie limitée seulement aux produits en ENGLISHCAST™ blancs; excluant la finition de peinture extérieure, les robinetteries, les kits de vidages et la finition des pieds. Cela n'affecte pas les droits des consommateurs établis.

What is ENGLISHCAST™?

Our specially developed ENGLISHCAST™ material is made from a unique blend of Volcanic Limestone™ and high-performance resins.

Volcanic Limestone™ is Victoria + Albert's name for the very special white rock that is perfect for making bathtubs and basins. It is formed when the elemental forces associated with liquid magma act upon surrounding soft, chalky limestone. The immense heat and pressure from the magma transforms the neighbouring rock into a new material made up of incredibly hard strands.

We blend milled Volcanic Limestone™ rock with high quality resins to bind these strands into a complex 3D matrix. The finished result is ENGLISHCAST™ - a world class stone composite that delivers unrivalled strength, durability and beauty.

El ENGLISHCAST™, nuestro material especialmente desarrollado, es una mezcla exclusiva de Volcanic Limestone™ y resinas de alto rendimiento.

Volcanic Limestone™ es la denominación de Victoria + Albert para esta exclusiva roca blanca que hemos patentado para crear nuestras bañeras y lavamanos. Esta roca se forma a partir de las fuerzas elementales y el magma líquido actúan alrededor de la suave piedra caliza. A partir del inmenso calor y de la presión que ejerce el magma, se va transformando la piedra de los alrededores hasta convertirse en un nuevo material compuesto por hebras muy resistentes.

En nuestras fábricas mezclamos la piedra Volcanic Limestone™ con resinas de alta calidad de forma que las hebras formen una compleja matriz en 3D. El acabado es el ENGLISHCAST™, un compuesto de piedra de primera calidad que ofrece solidez, durabilidad y belleza.

Le ENGLISHCAST™, notre matériau exclusif, est constitué d'un mélange unique de Volcanic Limestone™ et de résines ultra-performantes.

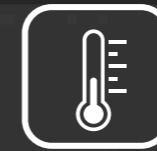
Volcanic Limestone™ est le nom donné par Victoria + Albert à sa pierre blanche très spéciale, parfaite pour concevoir des baignoires et des vasques. Sa création résulte de l'action des forces élémentaires associées au magma liquide sur la pierre à chaud douce et crayeuse qui l'entoure. L'immense chaleur et la pression du magma transforment la pierre environnante en un nouveau matériau composé de fibres incroyablement résistantes.

Nous mélangeons la Volcanic Limestone™ réduite en poudre à des résines de haute qualité afin de lier ces fibres en une matrice complexe en 3D. Le résultat fini est appelé ENGLISHCAST™ – un composite de premier ordre qui offre une solidité, une durabilité et une élégance incomparable.

What are the benefits of ENGLISHCAST™?



- **Easy to clean:** resistant to aggressive cleaning chemicals. The naturally glossy surface is easy to wipe clean.
- **Es fácil de limpiar:** su superficie brillante natural es fácil de limpiar. Su superficie brillante natural es fácil de limpiar.
- **Facile à nettoyer:** résistant aux produits chimiques agressifs. La surface naturellement brillante est facile à nettoyer.



- **Warm:** warm to the touch with high insulating properties, keeping your water warmer for longer.
- **Cálido:** es cálido al tacto y ofrece propiedades con una elevada capacidad aislante, lo que permite conservar la temperatura del agua de la bañera durante más tiempo.
- **Chaud:** chaud au toucher avec des propriétés d'isolation performantes permettant de garder l'eau du bain chaude plus longtemps.



- **Scratch and stain resistant:** the naturally white, glossy surface is incredibly durable, and resistant to hair dyes and bath oils.
- **Resistente a rasguños y manchas:** su superficie brillante y en blanco natural es muy duradera y resistente al tinte capilar y a los aceites de baño.
- **Résistant aux éraflures et aux tâches:** la surface naturellement blanche et brillante est incroyablement résistante aux teintures capillaires et aux huiles de bain.



- **Strong:** ENGLISHCAST™ is solid all the way through - more than twice as hard as acrylic with no creaking or flexing.
- **Robusto:** el ENGLISHCAST™ es sólido de principio a fin - dos veces más robusto que el acrílico, sin agrietarse ni deformarse.
- **Robuste:** ENGLISHCAST™ est entièrement solide - deux fois plus robuste que l'acrylique sans risque de craquelure ni de flexion.



- **Lightweight:** surprisingly lightweight, the average weight of our bathtubs is just 160lbs.
- **Ligero:** sorprendentemente ligero, el peso medio de nuestras bañeras es de tan solo 160lbs.
- **Léger:** étonnamment léger, le poids moyen de nos baignoires est de 160lbs.



- **Guaranteed:** 25-year consumer warranty, 8-year commercial warranty*.
- **Con garantía:** garantía de 25 años para uso residencial, garantía de 8 años para uso comercial*.
- **Garanti:** garantie résidentielle de 25 ans, garantie commerciale de 8 ans*.

* Warranty limited to white ENGLISHCAST™ products only; excluding external paint finishes, faucets and mixers, waste kits and plating on feet. This does not affect your statutory rights.

* La garantie est limitée aux produits en ENGLISHCAST™ blanc uniquement; à l'exception des finitions peintes, des kits de vidage et du plaquage des pieds. Cela n'affecte pas vos droits en tant que consommateur.

* Garantie limitée seulement aux produits en ENGLISHCAST™ blancs; excluant la finition de peinture extérieure, les robinetteries, les kits de vidages et la finition des pieds. Cela n'affecte pas les droits des consommateurs établis.

A world of color



We are pleased to announce the launch of a new color service, allowing you to personalize the exterior of our freestanding tubs and basins to coordinate with the rest of the bathroom's design. In addition to our existing six standard paint finishes, we are now offering a spectrum of 194 RAL colors, in either gloss or matte finishes.

Each finish is multi-layered using a special catalyzed paint, with hand polishing between applications. The technique results in an exceptional depth and luster to the finish, and is considerably more durable than hand painted surfaces.

Visit www.vandabaths.com to view the whole range of colors.

Le anunciamos el lanzamiento de un nuevo servicio de coloración a través del cual podrá personalizar la superficie exterior de sus bañeras y lavamanos exentos para que combinen con el resto del diseño del baño. Además de los seis acabados a color ya existentes, ahora hemos añadido una gama de 194 colores RAL en acabados brillante o mate.

Cada acabado de pintura incluye varias capas con pintura catalizada especial, además de un pulido a mano entre aplicaciones. El resultado es una profundidad y lustro excepcionales del color, además de proporcionarle una superficie considerablemente más duradera que los acabados a mano.

Visite www.vandabaths.com para ver toda la gama de colores disponibles.

Nous sommes fiers d'annoncer le lancement d'un nouveau service dédié à la couleur, qui vous permet de personnaliser l'extérieur de vos baignoires en îlot et de vos vasques afin de les coordonner avec le design de la salle de bains. En complément de nos six finitions de peinture standard déjà existantes, nous offrons désormais une palette de 194 couleurs RAL, disponibles en finition brillante ou mate.

Chaque finition est composée de plusieurs couches réalisées à l'aide d'une peinture catalysée spéciale, avec un polissage à la main entre chaque application. La technique donne à la finition une profondeur et un éclat exceptionnels. De plus, elle lui confère une plus grande durabilité comparé aux surfaces peintes à la main.

Rendez-vous sur www.vandabaths.com pour voir la palette entière de couleurs.

* Note: Please allow up to a 6 week lead time for all painted tubs and vessel basins. Please speak to a sales representative to request a RAL order form. Victoria + Albert Baths define "gloss" at a 90% gloss level, and "matte" at a 20% gloss level.

* Nota: los acabados a color para bañeras y lavamanos necesitan un plazo de realización de hasta 6 semanas. Consúltelo con su distribuidor local para solicitar un pedido con color RAL. Victoria + Albert Baths define como acabado "brillante" el nivel de brillo al 90%, mientras que el "mate" se sitúa en el nivel de brillo del 20%.

* Nota : Veuillez prévoir un délai supplémentaire de 6 semaines pour toutes les baignoires et vasques de couleurs. Veuillez vous adresser à un représentant commercial pour obtenir un formulaire de commande pour les couleurs RAL. Victoria + Albert Baths définit le "brillant" à un degré de brillance de 90% et à 20% pour le "mat".



Coming full circle

Taizu: our first collaboration with Hong Kong-based designer, Steve Leung. Renowned for his contemporary touch, Leung takes inspiration from Asian culture and arts.

The opulent circular bathtub has been inspired by the fine porcelain designs of the Song Dynasty. Cast in our signature ENGLISHCAST™ material, Taizu is a spa-style centerpiece that is at home in the most luxurious bathrooms.

"Bathing is a relaxing experience, reinvigorating the body and mind. Daily life is increasingly intense; this moment of tranquillity is a precious indulgence. I wanted to create an iconic bathtub that draws a connection between East and West, referencing the past with a view to the future." – Steve Leung.

Visit our website to find out more about Taizu's design.

Taizu: nuestra primera colaboración con el diseñador basado en Hong Kong, Steve Leung. Conocido por su toque contemporáneo, Leung se inspira en la cultura y las artes asiáticas.

La opulenta bañera circular se ha inspirado en los diseños de porcelana fina de la Dinastía Song. Creada a partir de nuestro material insignia, el ENGLISHCAST™, la Taizu hace las veces de pieza central de estilo spa, ideal para los baños más lujosos.

"Un baño es una experiencia relajante en la que se revigorizan cuerpo y mente. La cotidianidad es cada vez más intensa y este momento de tranquilidad es una indulgencia muy preciada. Yo quería crear una bañera icónica que estableciera una conexión entre Oriente y Occidente, haciendo referencia al pasado y con la vista puesta en el futuro" - Steve Leung.

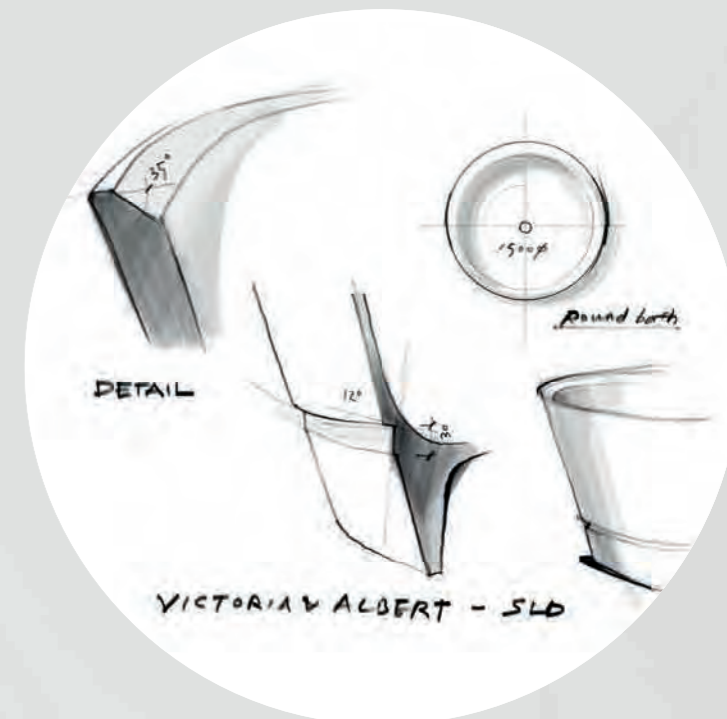
Visite nuestra web para obtener más información sobre el diseño Taizu.

Taizu : notre première collaboration avec un architecte basé à Hong Kong, Steve Leung. Reconnu pour ses touches contemporaines, Steve Leung s'inspire de la culture asiatique et des arts.

Ronde et opulente, la baignoire tire son inspiration des créations en porcelaine fine de la dynastie Song. Moulée dans notre matériau signature - le ENGLISHCAST™ - Taizu est une pièce d'inspiration spa qui s'intègre dans les salles de bains les plus luxueuses.

"Prendre un bain est une expérience relaxante, cela redynamise à la fois le corps et l'esprit. La vie quotidienne est de plus en plus intense ; ce moment de tranquillité est un petit plaisir précieux. Je souhaitais créer une baignoire iconique qui établisse un lien entre l'Est et l'Ouest, en référence au passé, tout en ouvrant une fenêtre sur l'avenir" - Steve Leung

Visitez notre site Internet pour en savoir plus sur le design de la Taizu.












Bathtubs

An award-winning range of freestanding bathtubs catering for bathrooms of all styles and sizes. From compact soaking tubs to roomy rolltops, there's a shape and style to suit every bather. Our unique ENGLISHCAST™ composite has been a market leader for over twenty years. Available in six standard exterior paint finishes, or explore our spectrum of new RAL colors in gloss or matte finishes.



Una premiada gama de bañeras exentas, ideadas tanto para baños reducidos como para grandes espacios. Desde los modelos más compactos hasta las bañeras más espaciales, hay un estilo y una forma para todos los gustos. Nuestro compuesto exclusivo ENGLISHCAST™ se ha erigido como líder del mercado durante más de veinte años. Disponible en seis acabados estándar de color. También puede explorar nuestra nueva gama de colores RAL en acabados brillo y mate.

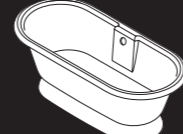

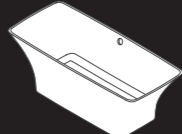



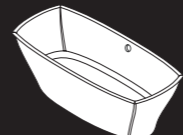




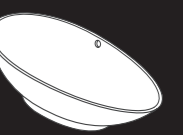



Une gamme primée de baignoires îlot qui convient à tous les styles et à toutes les tailles de salles de bains. De petites baignoires à la silhouette rectiligne à celles offrant des volumes plus généreux, il existe une forme et un style adaptés à chacun. Notre matériau ENGLISHCAST™ est unique et est un des leaders du marché depuis plus de vingt ans. Disponible en six finitions de peinture standard. Nous vous proposons également une palette de nouvelles couleurs RAL en finition brillante ou mate.

Paint finish / Acabado de pintura / Finition de peinture

 AN Anthracite. Antracita. Gris Anthracite.	 BK Gloss Black. Negro Brillo. Noir Brillant.	 GR Light Gray. Gris Claro. Gris Clair.	 SW ENGLISHCAST™ White. ENGLISHCAST™ Blanco. ENGLISHCAST™ Blanc.
 SG Stone Gray. Gris Piedra. Gris Pierre.	 MW Matte White. Blanco Mate. Blanc Mat.	 MB Matte Black. Negro Mate. Noir Mat.	 RAL
 PC Polished Chrome. Cromado Brillante. Chrome Poli.	 PB Polished Nickel. Niquel Brillante. Nickel Poli.	 PN Polished Nickel. Niquel Brillante. Nickel Poli.	 SW ENGLISHCAST™ White. ENGLISHCAST™ Blanco. ENGLISHCAST™ Blanc.
 BN Brushed Nickel. Niquel Satinado. Nickel Brossé.	 AB Aged Bronze. Bronce Envejecido. Bronze Vieilli.	 WH White Metal. Metal Blanco. Métal Blanc.	 Ec rich in Volcanic Limestone™

Feet / Pies / Pieds

						
	Vetralla 58½ x 29½ Page 122	Edge 59 x 31½ Page 42	Taizu 59" x 59" Page 106	ios 59½ x 31½ Page 62	Wessex 60 x 30 Page 128	Shropshire 60½ x 30 Page 102
Dual-ended	✓	✓		✓		
Feet					✓	✓
						
	Amalfi 64½ x 31½ Page 14	Amiata 64½ x 31½ Page 18	Trivento 65 x 27½ Page 118	Vetralla 2 65 x 28½ Page 126	Richmond 66 x 29½ Page 94	Drayton 66½ x 33½ Page 38
Dual-ended		✓	✓	✓	✓	
Feet					✓	✓
						
	Pescadero 66½ x 31½ Page 82	Barcelona 2 66½ x 31½ Page 26	ionian 67 x 31½ Page 58	Terrassa 67 x 31½ Page 110	Roxburgh 67½ x 31½ Page 98	Hampshire 67½ x 30½ Page 54
Dual-ended	✓	✓	✓	✓		
Feet					✓	✓

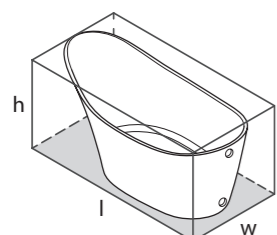
						
	York 68½ x 31¼ Page 136	Cabrits 68½ x 29½ Page 30	Ravello 68½ x 29½ Page 90	Cheshire 68½ x 31½ Page 34	Monaco 68½ x 31¼ Page 70	Eldon 68½ x 33½ Page 46
Dual-ended	✓		✓	✓	✓	✓
Feet				✓		
						
	Pembroke 69½ x 31½ Page 78	Barcelona 70¼ x 33½ Page 22	Barcelona 3 70½ x 34 Page 28	Worcester 70¼ x 30¼ Page 132	Toulouse 71½ x 31½ Page 114	Napoli 74¼ x 33½ Page 74
Dual-ended	✓	✓	✓	✓	✓	
Feet						
						
	Marlborough 74½ x 34¼ Page 66	Elwick 74½ x 35½ Page 50	Radford 74½ x 35½ Page 86			
Dual-ended	✓	✓	✓			
Feet						✓

Dual-ended / Doble espalda / Double assise.
Feet / Pies / Pieds.

Softly contoured sides flow gracefully and are uncluttered by waste pipe work. An extended backrest provides full head support; essential for those long luxurious soaks. Complemented by the Amalfi 55 basin (page 162). Available in six standard exterior paint finishes, or explore our spectrum of new RAL colors in gloss or matte finishes.

Con formas muy suaves hacia el suelo, sin tener las tuberías de desagüe a la vista y con un amplio respaldo ideal para reposar la cabeza; esencial para los baños largos y lujosos. Complementada con el lavabo Amalfi 55 (pág 162). Disponible en seis acabados estándar de color. También puede explorar nuestra nueva gama de colores RAL en acabados brillo y mate.




Ses courbes adoucies tombent élégamment sur le sol sans être encombrées par de la tuyauterie. Son dossier allongé vous permet de vous relaxer à tête reposée, ce qui est absolument essentiel lors de longues ablutions. Accompagnée par la vasque Amalfi 55 (page 162). Disponible en six finitions de peinture standard. Nous vous proposons également une palette de nouvelles couleurs RAL en finition brillante ou mate.



l = 1632mm/64 1/4"
w = 794mm/31 1/4"
h = 859mm/33 7/8"

- AML-N-SW-NO
 - ⊕ AML-N-xx-NO
 - AML-N-SW-OF
 - ⊕ AML-N-xx-OF
- 154lbs

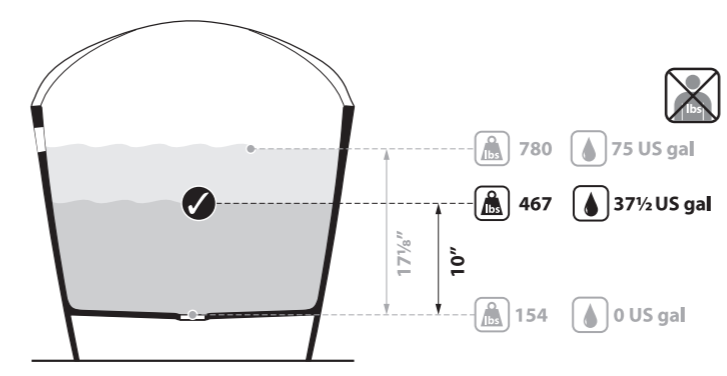
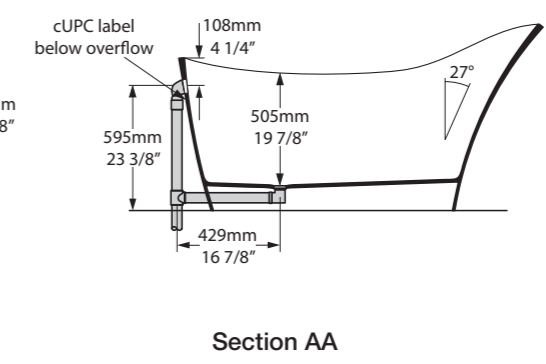
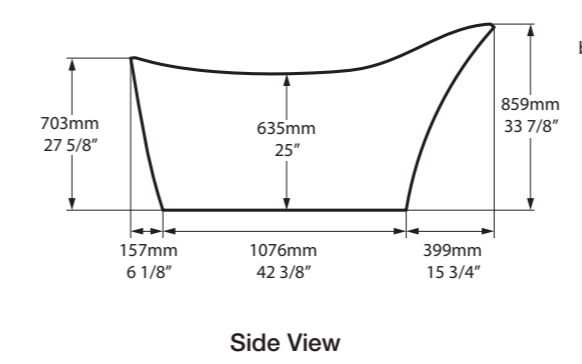
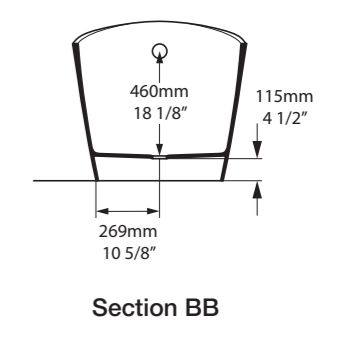
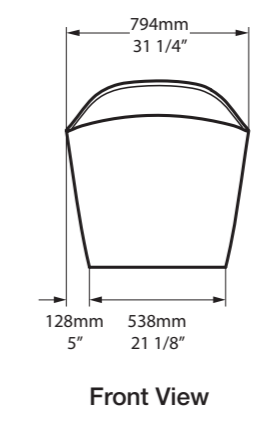
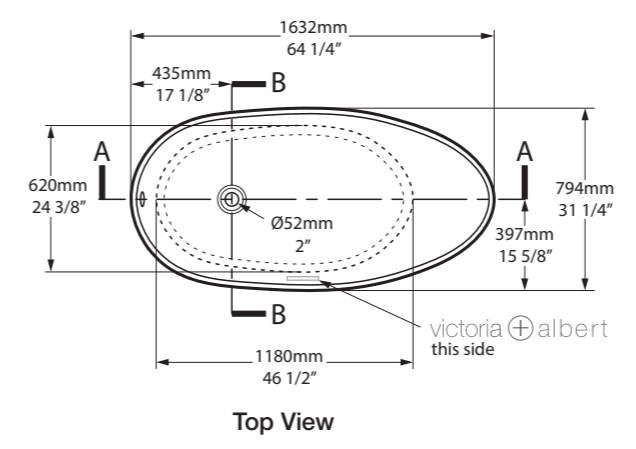
Related accessories / Accesorios relacionados / Collections connexes

 **Tubo 14** Page 279
  **Amalfi 55** Page 162
  **Tubo 16** Page 281



- AML-N-SW-NO  
- AML-N-SW-OF  
- ⌚ AML-N-xx-NO 
- ⌚ AML-N-xx-OF 

CE  Massachusetts Code
cUPC listing by IAPMO



Manhattan, New York, USA

Photography by: Marili Forastieri

Design by: Tara Benet Design



SW  rich in Volcanic Limestone™  AN BK GR MB MW SG 



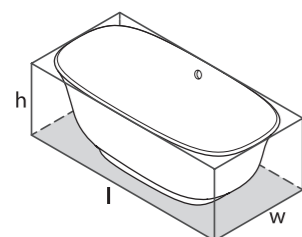
reddot award 2015
winner

MENEGHELLO PAOLELLI
ASSOCIATI

The award-winning Amiata collection was designed by Meneghello Paoletti Associati. This collection, with its organic curves and elegant proportions, offers classic style and ergonomics. Amiata works perfectly in both traditional and modern spaces. Complemented by the Amiata 60 basin (page 164). Available in six standard exterior paint finishes, or explore our spectrum of new RAL colors in gloss or matte finishes.

La galardonada colección Amiata ha sido diseñada por Meneghello Paoletti Associati. Esta colección, con sus curvas orgánicas y elegantes proporciones, ofrece un estilo clásico y ergonómico. Amiata combina a la perfección con espacios tanto tradicionales como modernos. Complementada con el lavabo Amiata 60 (pág. 164). Disponible en seis acabados estándar de color. También puede explorar nuestra nueva gama de colores RAL en acabados brillo y mate.

La collection primée Amiata a été conçue par Meneghello Paoletti Associati. Avec ses courbes organiques et ses proportions élégantes, cette collection offre un style classique et un design ergonomique. Amiata s'intègre parfaitement dans les espaces classiques et modernes. A associer à la vasque Amiata 60 (page 164). Disponible en six finitions de peinture standard. Nous vous proposons également une palette de nouvelles couleurs RAL en finition brillante ou mate.



l = 1645mm/64¾"
w = 800mm/31½"
h = 611mm/24"

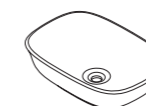
- AMT-N-SW-NO
 - AMT-N-xx-NO
 - AMT-N-SW-OF
 - AMT-N-xx-OF
- 152lbs



Related accessories / Accesorios relacionados / Collections connexes



Tubo 14
Page 279

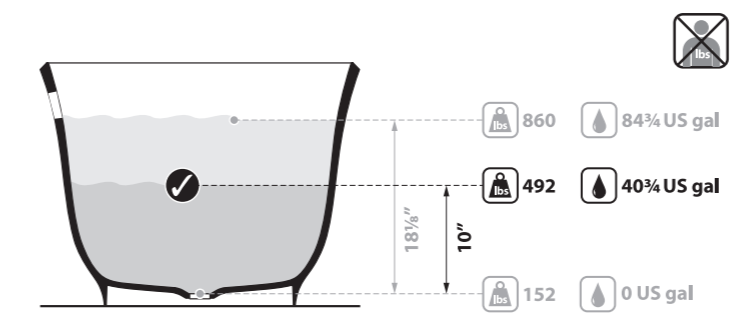
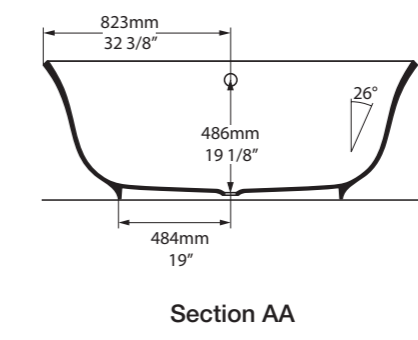
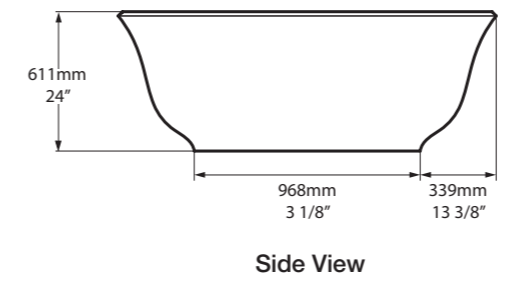
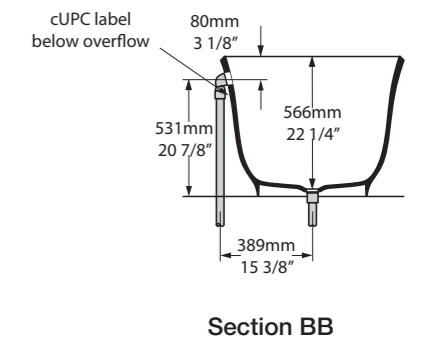
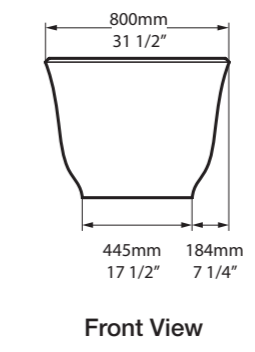
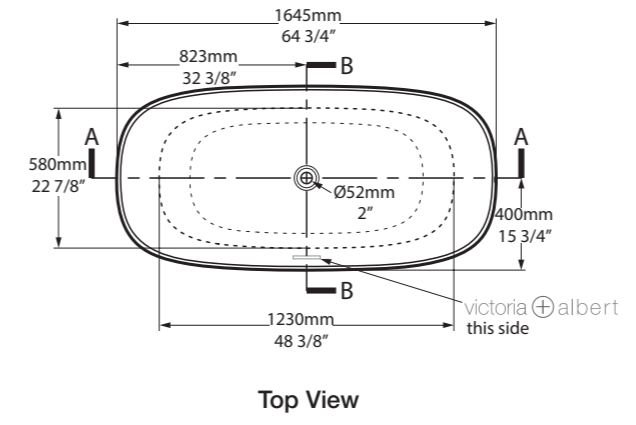


Amiata 60
Page 164



- AMT-N-SW-NO 
- AMT-N-SW-OF 
- ♣ AMT-N-xx-NO 
- ♣ AMT-N-xx-OF 

CE  Massachusetts Code
cUPC listing by IAPMC
Registered Design



Newport Beach, California, USA

Photography by: Ryan Garvin

Design by: Beth Hoffman Design



SW  rich in Volcanic Limestone™  AN BK GR MB MW SG 

Inspired by the city famous for its organic design, the Barcelona features opulent curves - perfect for those with a passion for luxury bathing. Complemented by the Barcelona 48, Barcelona 55 or Barcelona 64 basins (page 166 – 171). Available in six standard exterior paint finishes, or explore our spectrum of new RAL colors in gloss or matte finishes.

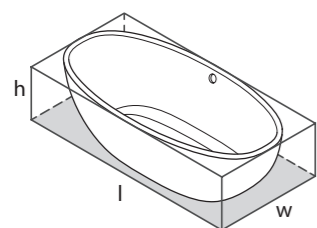
Also see the compact Barcelona 2, or Barcelona 3, which features a void.

Inspirada en la famosa ciudad por su diseño orgánico, las opulentas curvas del modelo Barcelona son ideales para los amantes del baño de lujo. Se combina con los lavabos Barcelona 48, Barcelona 55 o Barcelona 64 (págs. 166 – 171). Disponible en seis acabados estándar de color. También puede explorar nuestra nueva gama de colores RAL en acabados brillo y mate.

Consulte también los modelos más compactos Barcelona 2 o Barcelona 3, que incluyen un doble fondo.

Inspiré par la ville célèbre pour son design organique, le modèle Barcelona se caractérise par des courbes opulentes - idéal pour ceux qui apprécient les joies d'un bain luxueux. A associer aux vasques Barcelona 48, Barcelona 55 et Barcelona 64 (page 166 – 171). Disponible en six finitions de peinture standard. Nous vous proposons également une palette de nouvelles couleurs RAL en finition brillante ou mate.

Voir aussi la baignoire compacte Barcelona 2 ou Barcelona 3 qui sont dotées d'un vide sanitaire.



l = 1785mm/70¼"
w = 854mm/33⅝"
h = 552mm/21¾"

- BAR-N-SW-NO
- BAR-N-xx-NO
- BAR-N-SW-OF
- BAR-N-xx-OF

214lbs

Related accessories / Accesorios relacionados / Collections connexes




Barcelona 55
Page 168

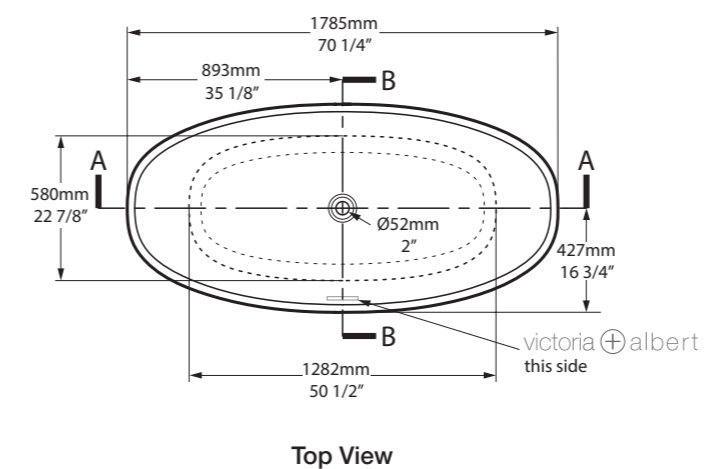


Anatolia 56
Page 248

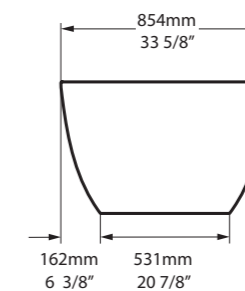


- BAR-N-SW-NO  
- BAR-N-SW-OF  
- BAR-N-xx-NO 
- BAR-N-xx-OF 

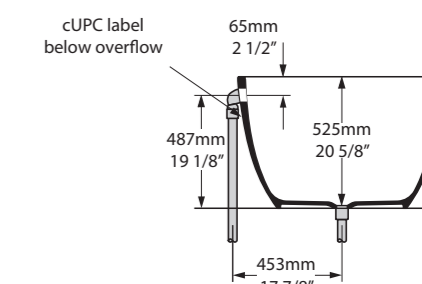
CE  Massachusetts Code
cUPC listing by IAPMO



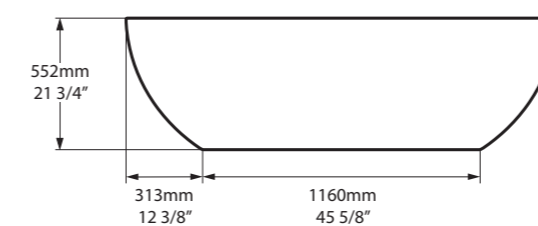
Top View



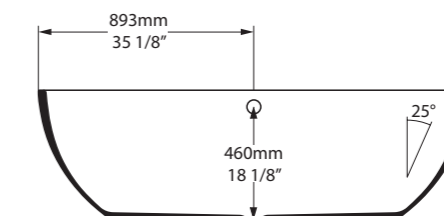
Front View



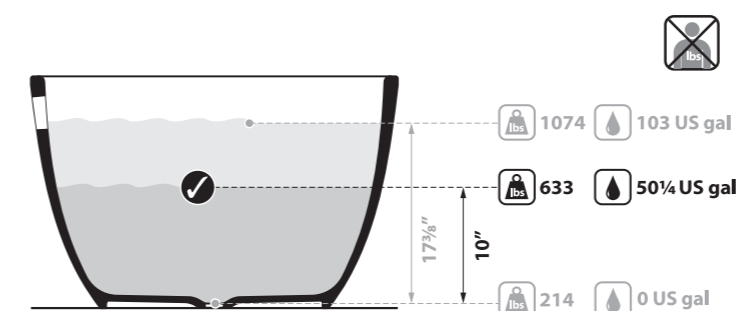
Section BB



Side View



Section AA



Nantucket Island, Massachusetts, USA

Photography by: Brian Sager

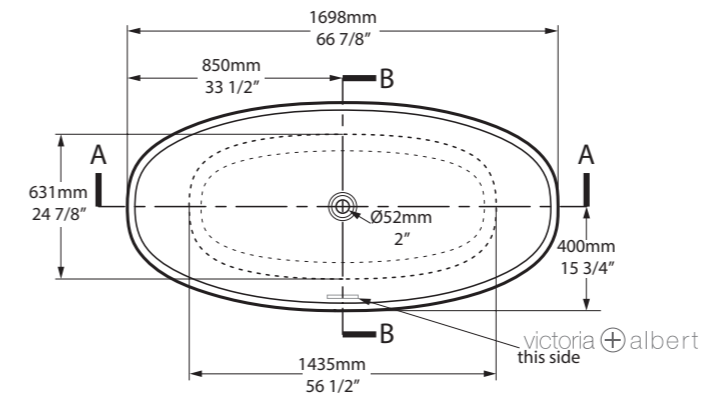
Design by: Elizabeth Norris Design



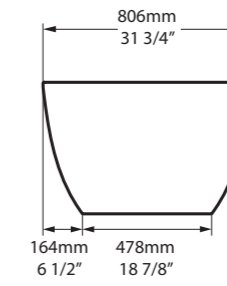
Barcelona 2



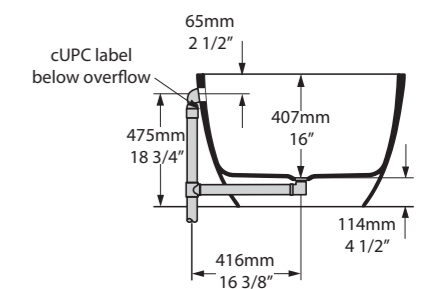
- BA2-N-SW-NO  
- BA2-N-SW-OF  
- ♣ BA2-N-xx-NO 
- ♣ BA2-N-xx-OF 



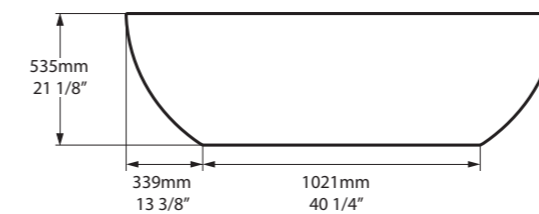
Top View



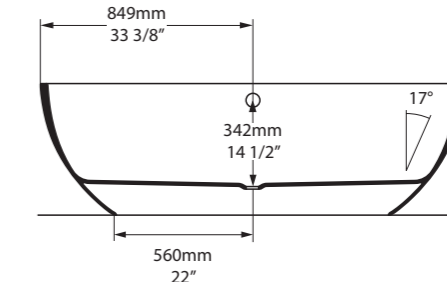
Front View



Section BB



Side View



Section AA



Barcelona 2 follows the same design aesthetic as the popular Barcelona tub, but with more compact dimensions. The bathtub also features a void space underneath for waste plumbing. Complemented by the Barcelona 48, Barcelona 55 or Barcelona 64 basins (page 166 – 171). Available in six standard exterior paint finishes, or explore our spectrum of new RAL colours in gloss or matte finishes.

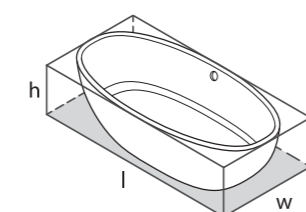
Also see two larger formats; Barcelona, or Barcelona 3, which features a void.

La Barcelona 2 sigue la misma estética que el popular modelo Barcelona, pero con unas dimensiones más reducidas. La bañera también incluye un orificio en la parte inferior para acoplar las tuberías de desagüe. Es ideal para combinarla con los lavamanos Barcelona 48, Barcelona 55 o Barcelona 64 (págs. 166 – 171). Disponible en seis acabados estándar de color. También puede explorar nuestra nueva gama de colores RAL en acabados brillo y mate.

Consulte también los dos formatos más largos: la Barcelona o Barcelona 3, con doble fondo.

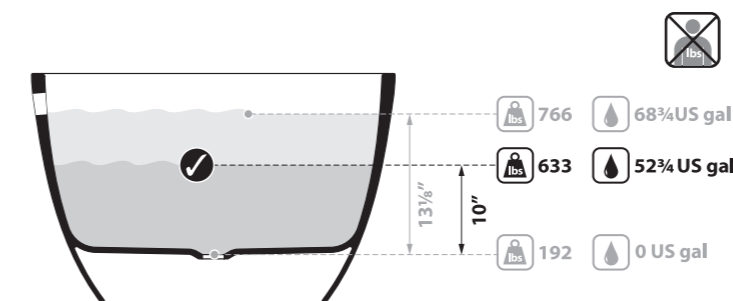
Barcelona 2 suit la même conception esthétique que le modèle très apprécié Barcelona mais dispose quant à elle de dimensions plus compactes. La baignoire dispose également d'un vide sanitaire en-dessous pour le système d'évacuation. A associer aux vasques Barcelona 48, Barcelona 55 ou Barcelona 64 (page 166 – 171). Disponible en six finitions de peinture standard. Nous vous proposons également une palette de nouvelles couleurs RAL en finition brillante ou mate.

Voir aussi deux formats plus grands : Barcelona ou Barcelona 3 qui dispose d'un vide sanitaire.



l = 1698mm/66 7/8"
w = 806mm/31 3/4"
h = 535mm/21 1/8"

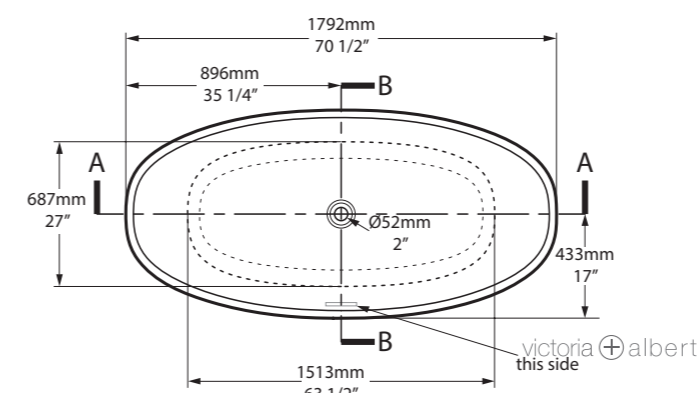
- BA2-N-SW-NO
 - ♣ BA2-N-xx-NO
 - BA2-N-SW-OF
 - ♣ BA2-N-xx-OF
- 192lbs



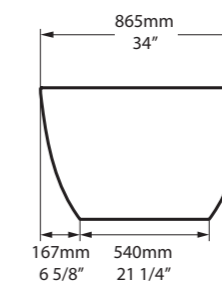
Barcelona 3



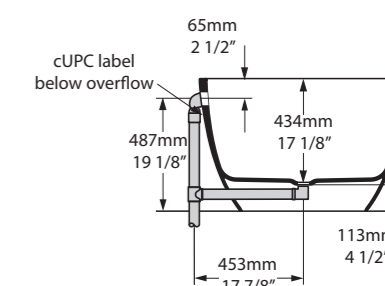
- BA3-N-SW-NO  
- BA3-N-SW-OF  
- BA3-N-xx-NO 
- BA3-N-xx-OF 



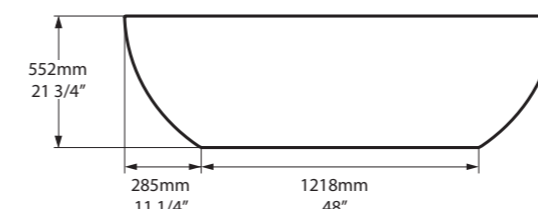
Top View



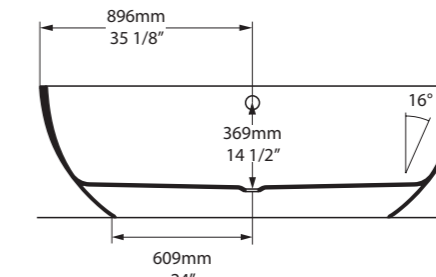
Front View



Section BB



Side View



Section AA



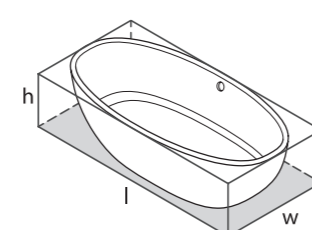
Barcelona 3 follows the same design aesthetic as the Barcelona tub, but features a void space underneath for waste plumbing. Complemented by the Barcelona 48, Barcelona 55 or Barcelona 64 basins (page 166 – 171). Available in six standard exterior paint finishes, or explore our spectrum of new RAL colors in gloss or matte finishes. Also see two other formats: Barcelona, without a void, or the more compact Barcelona 2.

La Barcelona 3 sigue la misma estética que el popular modelo Barcelona, pero con un doble fondo para acoplar las tuberías de desagüe. Es ideal para combinarla con los lavamanos Barcelona 48, Barcelona 55 o Barcelona 64 (págs. 166 – 171). Disponible en seis acabados estándar de color. También puede explorar nuestra nueva gama de colores RAL en acabados brillo y mate.

Consulte también los otros dos formatos: Barcelona (sin doble fondo) o la versión más compacta, la Barcelona 2.

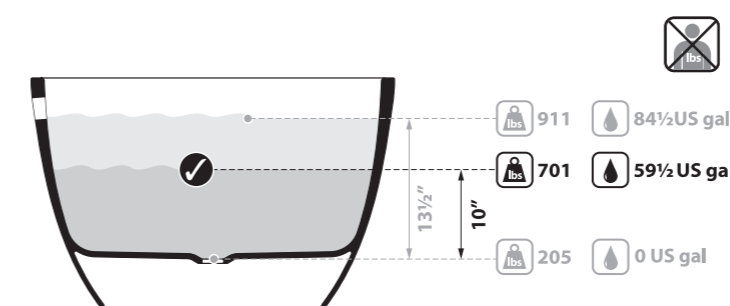
Barcelona 3 suit la même conception esthétique que la baignoire Barcelona mais dispose d'un vide sanitaire en-dessous pour le système d'évacuation. A associer aux vasques Barcelona 48, Barcelona 55 ou Barcelona (page 166 – 171). Disponible en six finitions de peinture standard. Nous vous proposons également une palette de nouvelles couleurs RAL en finition brillante ou mate.

Voir aussi deux autres formats : Barcelona, sans vide sanitaire, ou la baignoire plus compacte Barcelona 2.



l = 1792mm/70½"
w = 865mm/34"
h = 552mm/21¾"

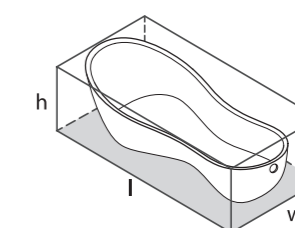
- BA3-N-SW-NO
 - BA3-N-xx-NO
 - BA3-N-SW-OF
 - BA3-N-xx-OF
- 205lbs



Contoured to fit the body, Cabrits offers enhanced support for bathers of all sizes. Its special 'double dip' design makes the tub one of the most comfortable available and, with a maximum volume of just 46½ gal, also one of the most water efficient in the Victoria + Albert collection. Complemented by the Cabrits 55 basin (page 172). Available in six standard exterior paint finishes, or explore our spectrum of new RAL colors in gloss or matte finishes.

El modelo Cabrits está diseñado para ajustarse perfectamente a todo tipo de personas. Su diseño especial para dos personas convierte a esta bañera en una de las más cómodas y es con un volumen máximo para 46½ gal, una de las más eficientes con respecto al consumo de agua de la gama de Victoria + Albert. Complementada con el lavabo Cabrits 55 (pág. 172). Disponible en seis acabados estándar de color. También puede explorar nuestra nueva gama de colores RAL en acabados brillo y mate.

Avec ses lignes épousant les courbes du corps, Cabrits s'adapte à chacun. Sa forme unique avec un bassin de chaque côté en fait l'une des baignoires les plus confortables qui soit et, de plus, sa capacité de seulement 46½ gal fait d'elle l'une des plus économes en eau de toute la gamme Victoria + Albert. A associer à la vasque Cabrits 55 (page 172). Disponible en six finitions de peinture standard. Nous vous proposons également une palette de nouvelles couleurs RAL en finition brillante ou mate.



l = 1743mm/68½"
w = 748mm/29½"
h = 564mm/22¼"

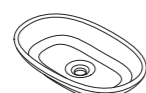
○ CAB-N-SW-OF
■ CAB-N-xx-OF

146lbs

Related accessories / Accesorios relacionados / Collections connexes



Tubo 14
Page 279



Cabrits 55
Page 172



Tubo 16
Page 281



Austin, Texas, USA

Photography by: Lars Frazer

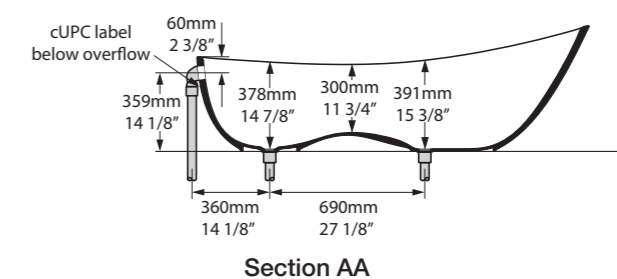
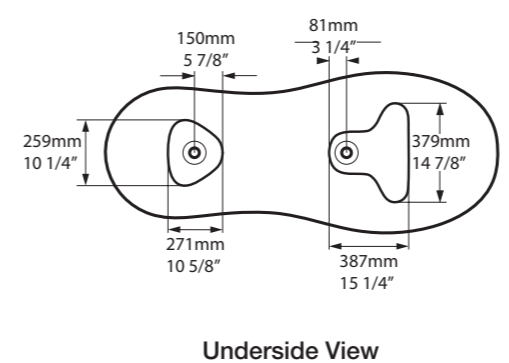
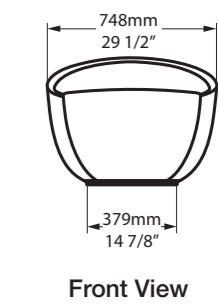
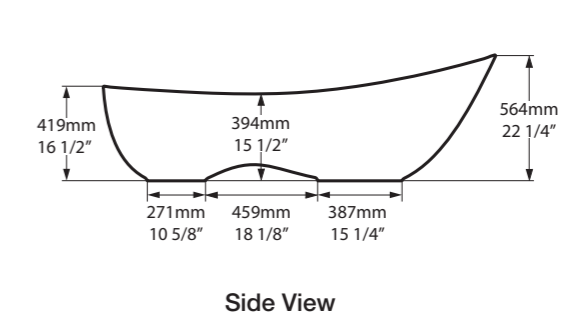
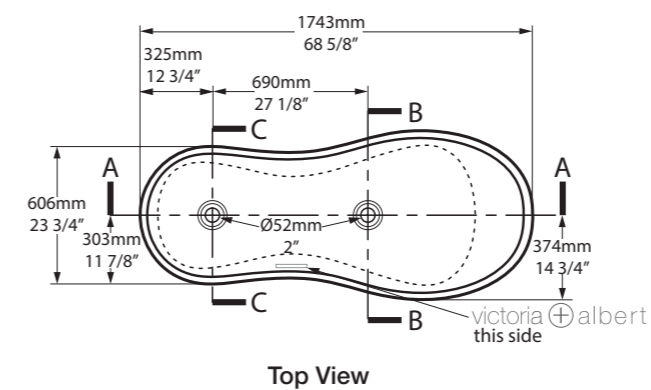
Design by: Allison Burke Interior Design



○ CAB-N-SW-OF   **▣ CAB-N-xx-OF**  



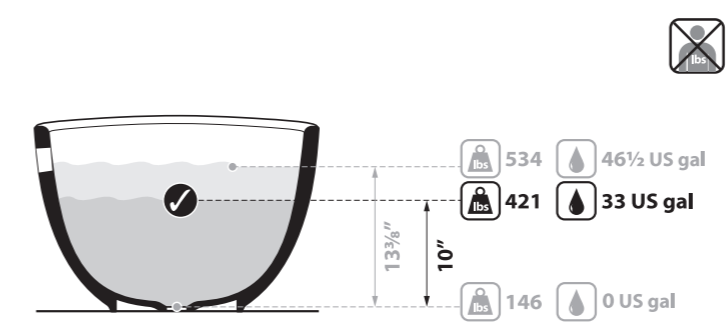
 Massachusetts Code
cUPC listing by IAPMO
Registered Design



Section BB



Section CC




 rich in Volcanic Limestone™
 





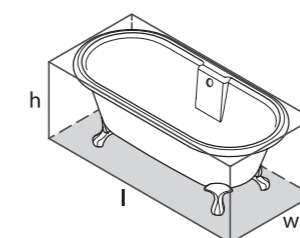





The timeless classic - a deep Victorian dual-ended roll-top bathtub featuring a range of Ball & Claw feet options. Available in six standard exterior paint finishes, or explore our spectrum of new RAL colors in gloss or matte finishes. A range of metal foot finishes are available - see next page.

Una bañera clásica, de estilo victoriano y con bordes redondeados, con doble respaldo, que puede combinar con una gran variedad de pies de águila. Disponible en seis acabados estándar de color. También puede explorar nuestra nueva gama de colores RAL en acabados brillo y mate. Existe una gran variedad de acabados para los pies metálicos (ver pagina siguiente).

Un classique éternel : la baignoire à double assise de style Victorien offre en option une gamme de pieds "griffes" déclinée en plusieurs finitions. Disponible en six finitions de peinture standard. Nous vous proposons également une palette de nouvelles couleurs RAL en finition brillante ou mate. Une gamme de finitions pour pieds en métal est disponible - voir page suivante.



l = 1744mm/68 5/8"
w = 798mm/31 3/8"
h = 646mm/25 3/8"

○ CHE-N-SW-OF
■ CHE-N-xx-OF
134lbs

Related accessories / Accesorios relacionados / Collections connexes

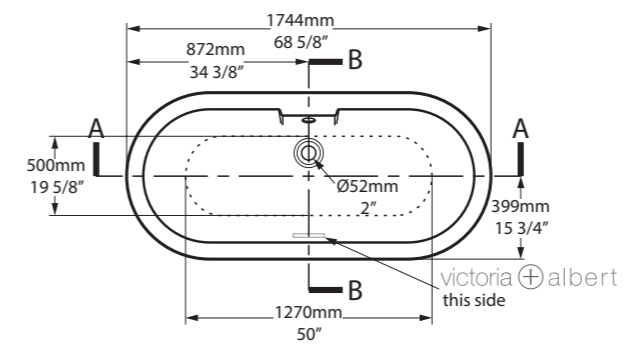




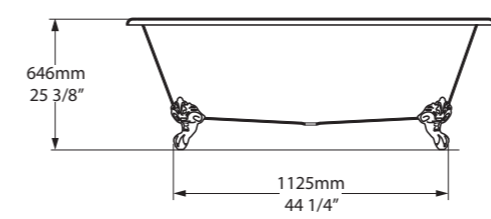
○ CHE-N-SW-OF CHE-N-xx-OF

CE Massachusetts Code
cUPC listing by IAPMO

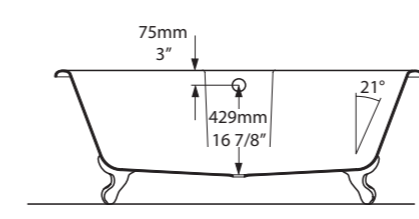
Tap holes can be drilled by installer
Armaturenlöcher können leicht vom Installateur gebohrt werden
Les trous de robinetterie peuvent être percés par l'installateur
Pueden ser perforados por el instalador
I fori per rubinetti possono essere perforati dall'installatore



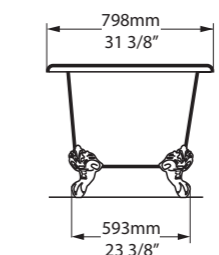
Top View



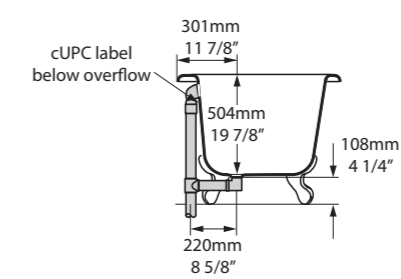
Side View



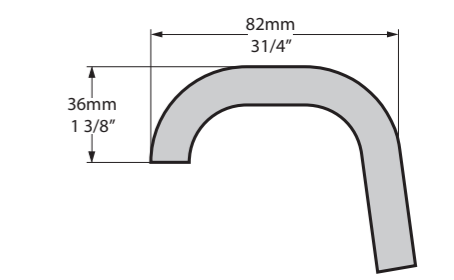
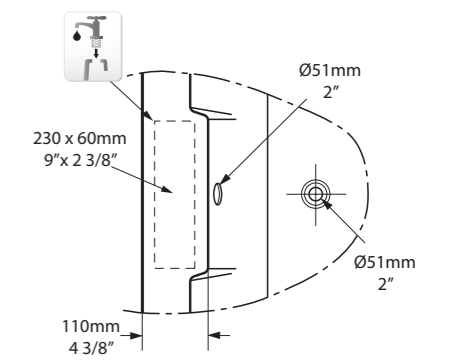
Section AA



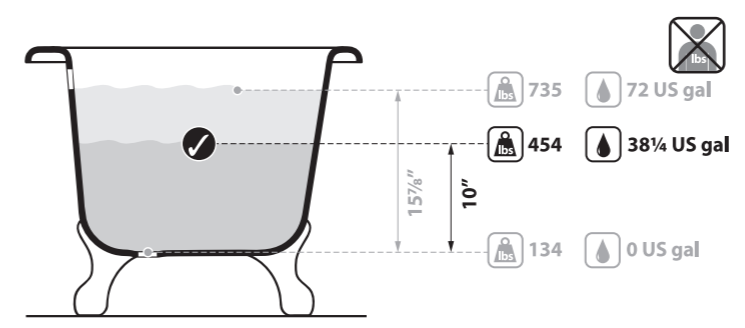
Front View



Section BB



Rim Detail



Sorrento, Victoria, Australia

Photography by: Armelle Habib

Design by: D + D Home



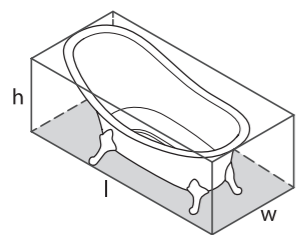
rich in Volcanic Limestone™



Taking its form from the original Victorian slipper tub, with elegant modern detailing, Drayton's shoulder support provides a sublime bathing experience. Complemented by the Drayton 40 basin (page 174). Available in six standard exterior paint finishes, or explore our spectrum of new RAL colors in gloss or matte finishes. A range of metal foot finishes are available - see next page.

Basada en la forma de la clásica bañera victoriana, pero con detalles modernos y elegantes, el soporte de espalda de la Drayton proporciona una excelente experiencia de baño. Se combina con el lavamanos Drayton 40 (pág. 174). Disponible en seis acabados estándar de color. También puede explorar nuestra gama nueva de colores RAL en acabados brillo y mate. Asimismo, puede incluir cualquiera de los diferentes pies de metal en varios acabados (ver página siguiente).

S'inspirant de la forme de la traditionnelle baignoire sabot victorienne et intégrant des détails contemporains élégants, la baignoire Drayton offre un soutien des épaules pour une expérience de bain optimale. Elle est complétée par la vasque Drayton 40 (page 174). Disponible en six finitions de peinture standard. Nous vous proposons également une palette de nouvelles couleurs RAL en finition brillante ou mate. Les pieds en métal sont disponibles en différentes finitions - voir page suivante.



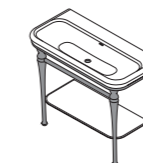
l = 1685mm/66³/₈"
w = 842mm/33¹/₈"
h = 850mm/33¹/₂"

○ DRA-N-SW-OF
■ DRA-N-xx-OF
139lbs

Related accessories / Accesorios relacionados / Collections connexes



Florin 26
Page 261



Candella 100
Page 218



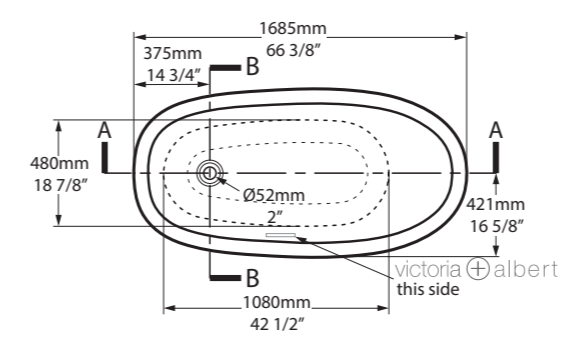
Florin 9
Page 257



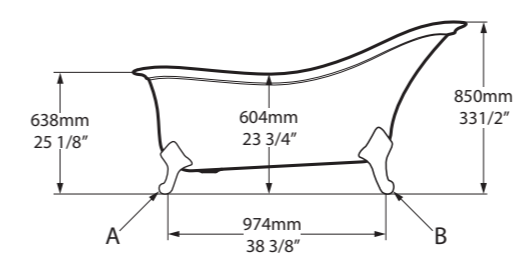
Anatolia 55
Page 246



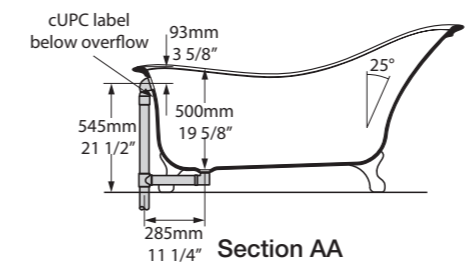
○ DRA-N-SW-OF   DRA-N-xx-OF 



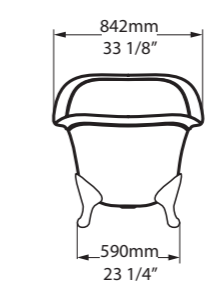
Top View



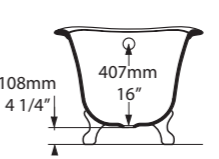
Side View



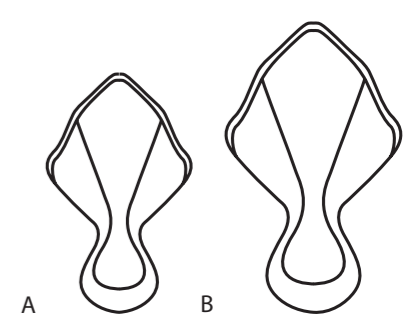
Section AA



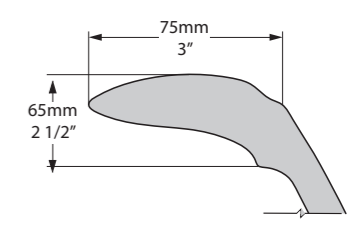
Front View



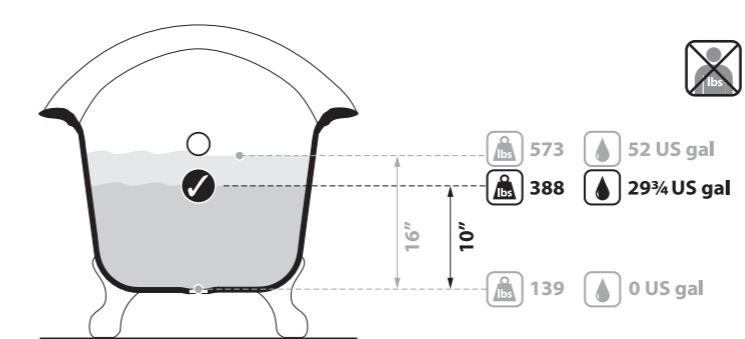
Section BB



A B



Rim Detail



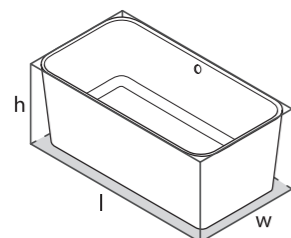
 rich in Volcanic Limestone™



Deep, dual-ended luxury in a compact format. The Edge shares many of the qualities of the ios, with the addition of distinctive cubic styling and a void space underneath for waste plumbing. Complemented by the Edge 45 basin (page 176). Available in six standard exterior paint finishes, or explore our spectrum of new RAL colors in gloss or matte finishes.

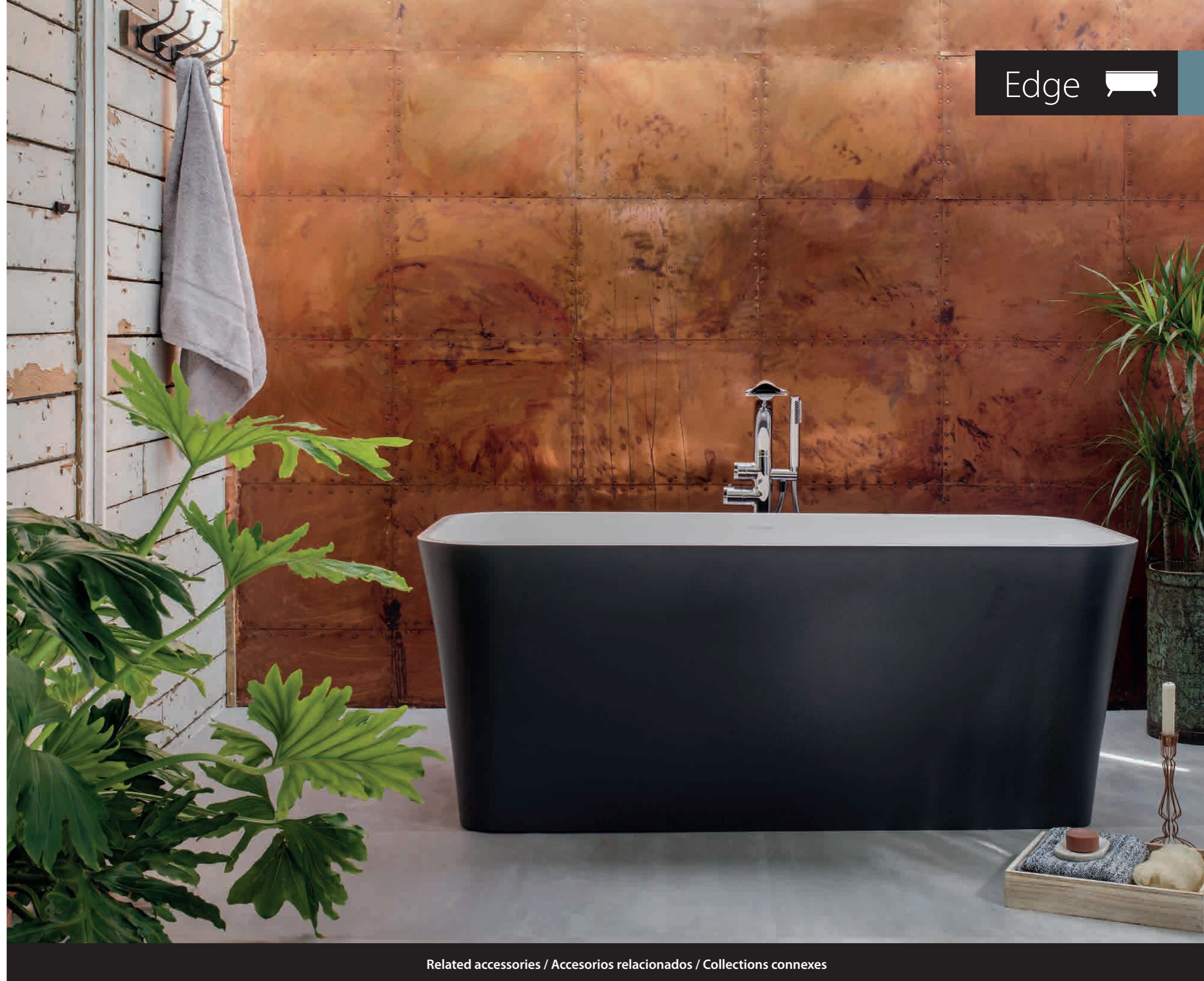
De gran profundidad y con doble espalda, este modelo se presenta en un formato compacto. La Edge comparte muchas de las cualidades de la ios, con un estilo cúbico exclusivo y un doble fondo en la parte inferior para acoplar las tuberías de desagüe. Se combina con el lavabo Edge 45 (pág. 176). Disponible en seis acabados estándar de color. También puede explorar nuestra nueva gama de colores RAL en acabados brillo y mate.

Profondeur généreuse et double assise luxueuse dans un format compact. Le modèle Edge possède la plupart des qualités de la baignoire ios, le style cubique en plus. Edge dispose d'un vide sanitaire en-dessous pour le système d'évacuation. Accompagnée par la vasque Edge 45 (page 176). Disponible en six finitions de peinture standard. Nous vous proposons également une palette de nouvelles couleurs RAL en finition brillante ou mate.



l = 1498mm/59"
w = 799mm/31½"
h = 600mm/23½"

○ EDG-N-SW-NO
■ EDG-N-xx-NO
○ EDG-N-SW-OF
■ EDG-N-xx-OF
209lbs



Related accessories / Accesorios relacionados / Collections connexes



⊕
Tubo 15
Page 280



Boro Hotel, Long Island City, New York, USA

Photography by: Floto + Warner

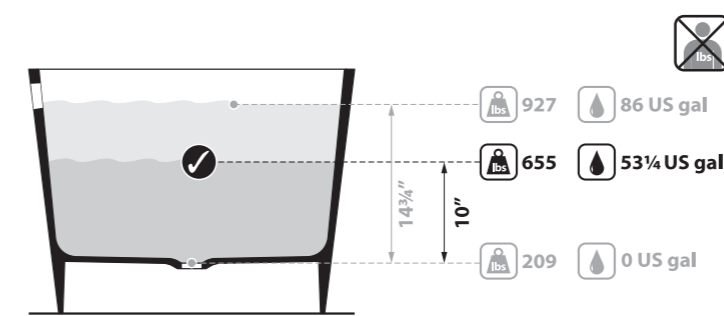
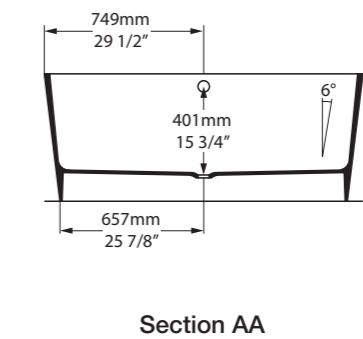
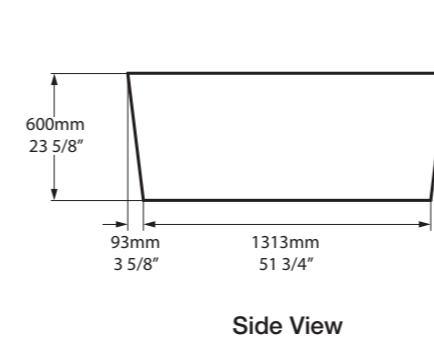
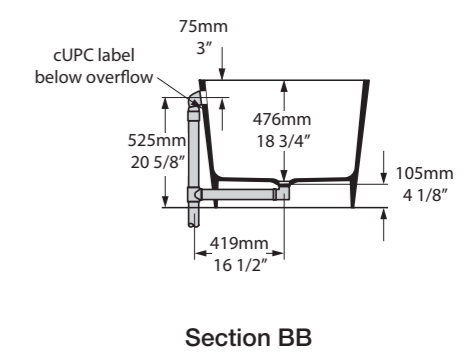
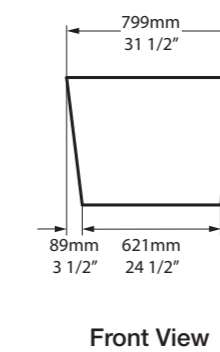
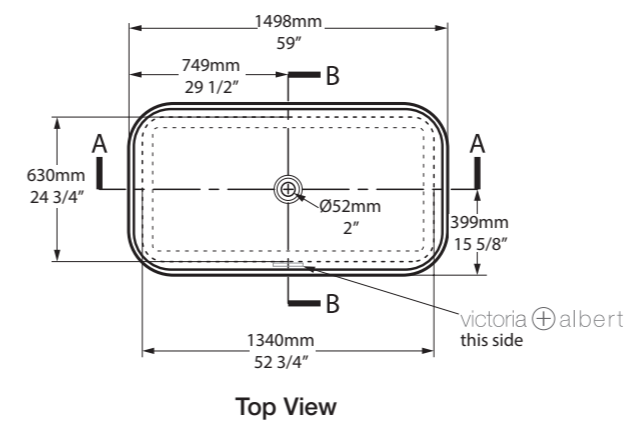
Design by: Grzywinski + Pons



Edge 

- EDG-N-SW-NO  
- EDG-N-SW-OF  
- ⚠ EDG-N-xx-NO 
- ⚠ EDG-N-xx-OF 

CE  Massachusetts Code
cUPC listing by IAPMO



SW  Rich in Volcanic Limestone  AN BK GR MB MW SG 

CONRAN+ PARTNERS

Eldon is the creation of leading British Architecture and Interior Design Studio, Conran + Partners, who have applied their expertise learned through designing some of the world's top hotels and residences.

The contemporary back-to-wall tub is endowed with the curvaceous lines of a freestanding bathtub. Faucets can be mounted on the full-width deck and a molded upstand allows tiles to be easily installed. Features a void space underneath for waste plumbing.

At 69" long, it's the perfect bathtub for bathrooms large and small where clean lines and day to day practicality are equally important. Available in six standard exterior paint finishes, or explore our spectrum of new RAL colors in gloss or matte finishes.

La Eldon lleva la firma del estudio de arquitectura y diseño de interiores británico Conran + Partners. Este estudio aplicó en ella toda la experiencia que han estado adquiriendo durante el diseño de algunos de los hoteles y residencias más célebres a nivel internacional.

Esta bañera de estilo contemporáneo de pared muestra las líneas curvas típicas de las bañeras exentas. Una grifería se puede montar sobre el ancho de la bañera e incluye un reborde amoldado para instalar fácilmente las baldosas. Incluye también un doble fondo en la parte inferior para acoplar las tuberías de desagüe.

Con una longitud de 69", es la bañera perfecta para baños tanto grandes como pequeños, donde cobran la misma importancia unas líneas limpias y su practicidad diaria. Disponible en seis acabados estándar de color. También puede explorar nuestra nueva gama de colores RAL en acabados brillo y mate.

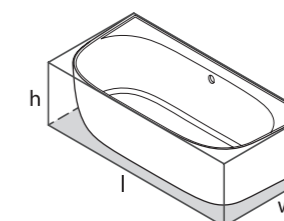
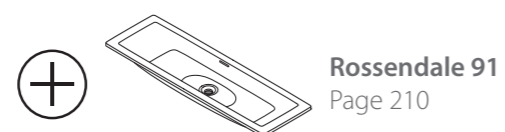
Eldon est la création de Conran + Partners, un cabinet d'architecture et de design intérieur britannique de renom, qui a appliqué son expertise acquise lors de la conception de quelques-uns des plus grands hôtels et résidences du monde.

La baignoire murale contemporaine est dotée de lignes généreuses propres aux baignoires en îlot. Les robinets peuvent être installés sur la large surface plane et un rebord moulé permet d'installer aisément le carrelage. Dispose d'un vide sanitaire en-dessous pour le système d'évacuation.

Avec ses 69" de long, c'est la baignoire parfaite pour les salles de bains spacieuses ou petites, dans lesquelles les lignes épurées et la praticité sont tout aussi importantes. Disponible en six finitions de peinture standard. Nous vous proposons également une palette de nouvelles couleurs RAL en finition brillante ou mate.



Related accessories / Accesorios relacionados / Collections connexes



l = 1749mm/68 7/8"
w = 850mm/33 1/2"
h = 600mm/23 5/8"

○ ELD-N-SW-NO
■ ELD-N-xx-NO
○ ELD-N-SW-OF
■ ELD-N-xx-OF
240lbs



Ontario, Canada


Photography by: Mike Chajeki

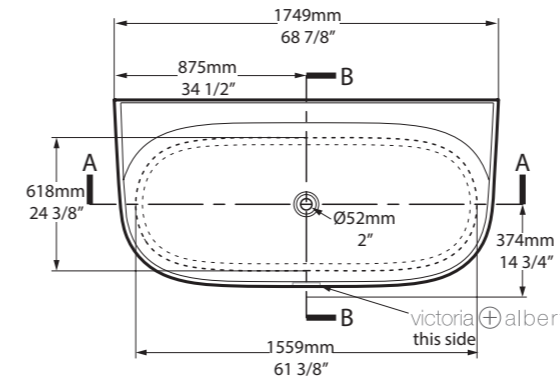
Design by: Soda Pop Design Inc



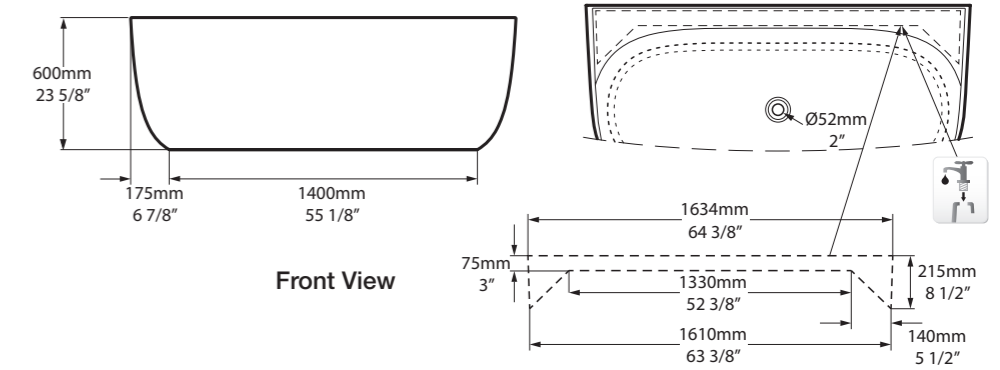
- ELD-N-SW-NO  
- ELD-N-SW-OF  

  Massachusetts Code
cUPC listing by IAPMO

 Tap holes can be drilled by installer
Armaturenlöcher können leicht vom Installateur gebohrt werden
Les trous de robinetterie peuvent être percés par l'installateur
Pueden ser perforados por el instalador
I fori per rubinetti possono essere perforati dall'installatore

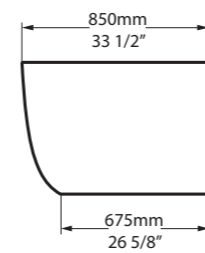


Top View

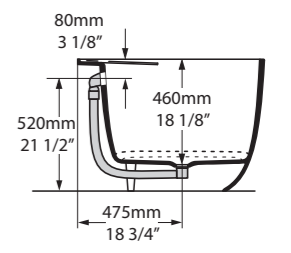
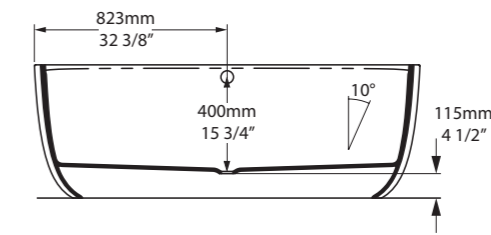


Front View

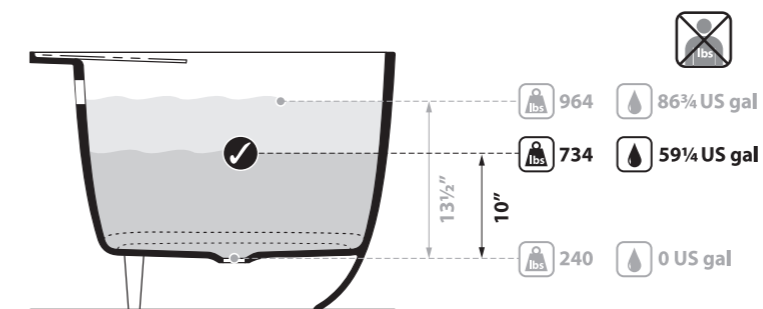
Section AA



Side View



Section BB

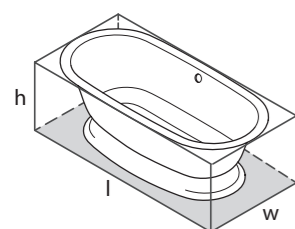


- 
-  rich in Volcanic Limestone™
- 
- 
- 
- 
- 
- 
- 
- 

Elwick is a generous dual-ended tub, mounted on a pedestal base to hide away the waste plumbing. Subtle rim detailing brings the traditional form into the modern day. Complemented by the Radford 51 basin (page 186). Available in six standard exterior paint finishes, or explore our spectrum of new RAL colors in gloss or matte finishes.

La bañera Elwick es una generosa bañera de doble respaldo, montada sobre una base de pedestal para ocultar las tuberías de desagüe. Sus sutiles detalles en las curvas convierten a esta tradicional bañera en una bañera moderna. Es ideal para combinarla con el lavamanos Radford 51 (pág. 186). Disponible en seis acabados estándar de color. También puede explorar nuestra nueva gama de colores RAL en acabados brillo y mate.

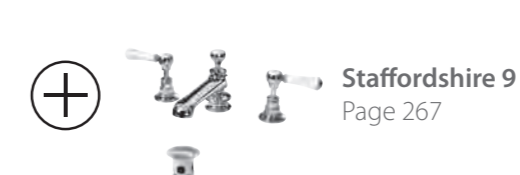
Elwick est une généreuse baignoire à double assise montée sur un socle afin de dissimuler le système d'évacuation. Les détails subtils font rentrer la forme traditionnelle dans la période moderne. A associer à la vasque Radford 51 (page 186). Disponible en six finitions de peinture standard. Nous vous proposons également une palette de nouvelles couleurs RAL en finition brillante ou mate.



l = 1902mm/74 7/8"
w = 910mm/35 7/8"
h = 622mm/24 1/2"

○ RAD-N-SW-OF + ELW-B-SW-OF
■ RAD-N-xx-OF + ELW-B-xx-OF
209lbs

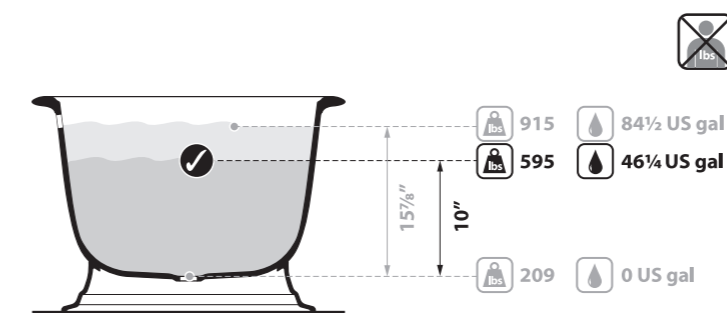
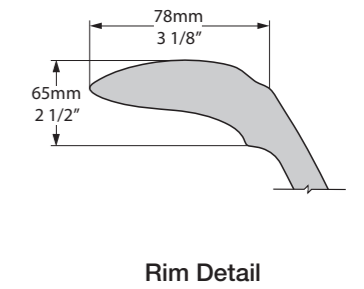
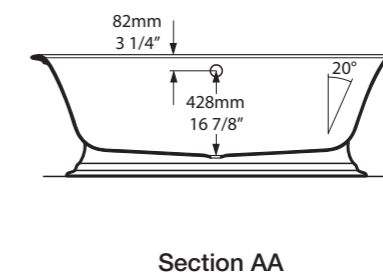
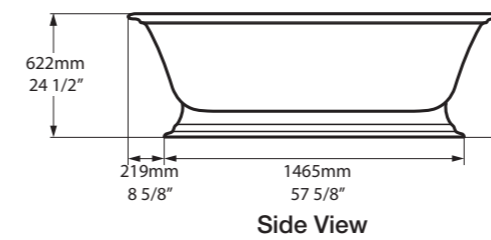
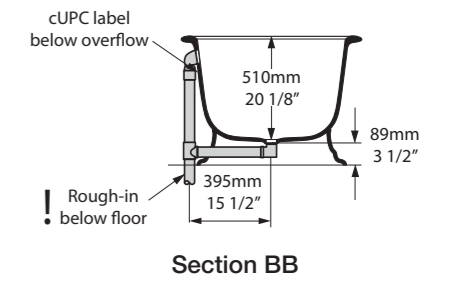
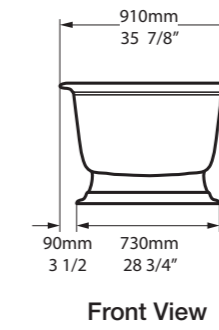
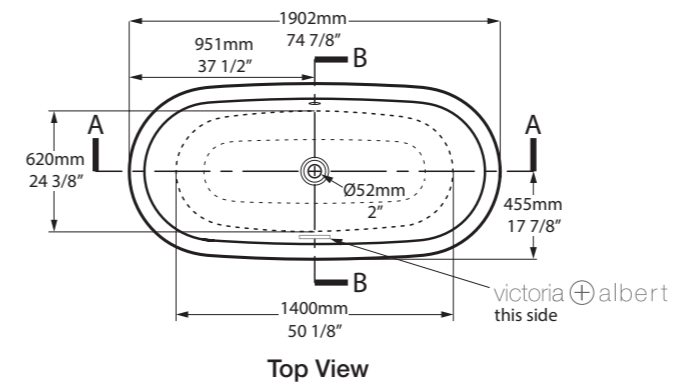
Related accessories / Accesorios relacionados / Collections connexes





○ RAD-N-SW-OF + ELW-B-SW-OF ☐ ⚡ RAD-N-xx-OF + ELW-B-xx-OF ☐

CE  Massachusetts Code cUPC listing by IAPMO Registered Design



London, United Kingdom

Photography by: Chris Everard

Design by: Katrin Cargill Interiors

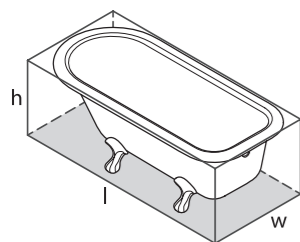


SW  rich in Volcanic Limestone  AN BK GR MB MW SG 

Hampshire is a classic single-ended roll top Edwardian bathtub with one angled end for a deep soak. Available in six standard exterior paint finishes, or explore our spectrum of new RAL colors in gloss or matte finishes. A range of metal foot finishes are available - see next page.

La clásica bañera de estilo eduardiano es la pieza perfecta para los más exigentes. Este modelo de respaldo único tiene en un extremo para garantizar el máximo confort. Disponible en seis acabados estándar de color. También puede explorar nuestra nueva gama de colores RAL en acabados brillo y mate. Existe una gran variedad de acabados para los pies metálicos (ver página siguiente).

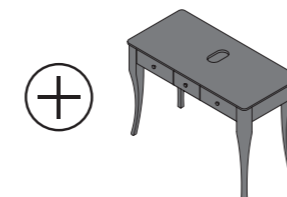
Hampshire est une baignoire classique de style Edwardien à un seul dossier relevé pour une immersion profonde. Disponible en six finitions de peinture standard. Nous vous proposons également une palette de nouvelles couleurs RAL en finition brillante ou mate. Les pieds en métal sont disponibles en différentes finitions - voir page suivante.



l = 1705mm/67 1/8"
w = 776mm/30 1/2"
h = 611mm/24"

○ HAM-N-SW-OF
■ HAM-N-xx-OF
139lbs

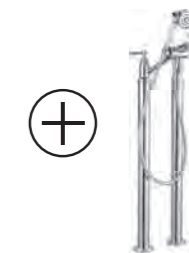
Related accessories / Accesorios relacionados / Collections connexes



Bosa 112 Glass
Page 232



Drayton 40
Page 174




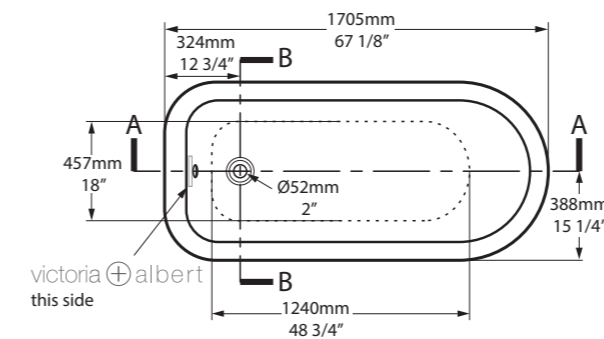
Florin 26
Page 261



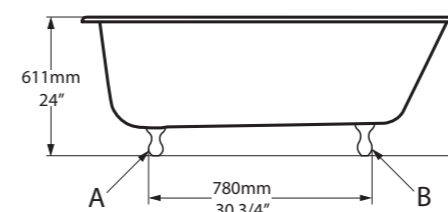
○ HAM-N-SW-OF ☐ HAM-N-xx-OF ☐

CE  Massachusetts Code cUPC listing by IAPMO

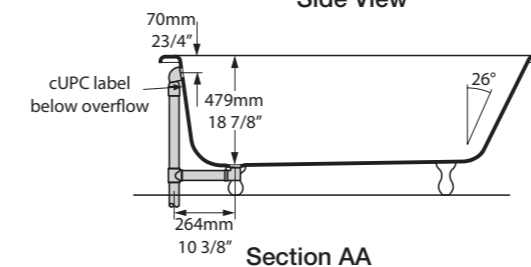
 Tap holes can be drilled by installer
 Armaturenlöcher können leicht vom Installateur gebohrt werden
 Les trous de robinetterie peuvent être percés par l'installateur
 Pueden ser perforados por el instalador
 I fori per rubinetti possono essere perforati dall'installatore



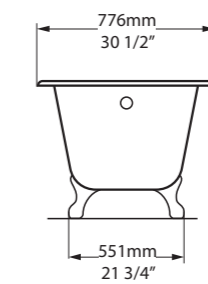
Top View



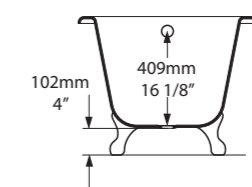
Side View



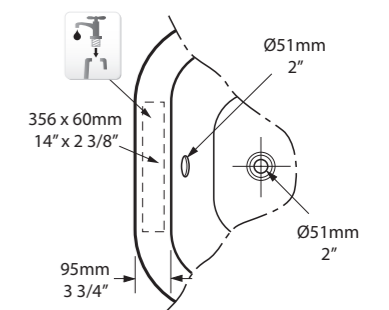
Section AA



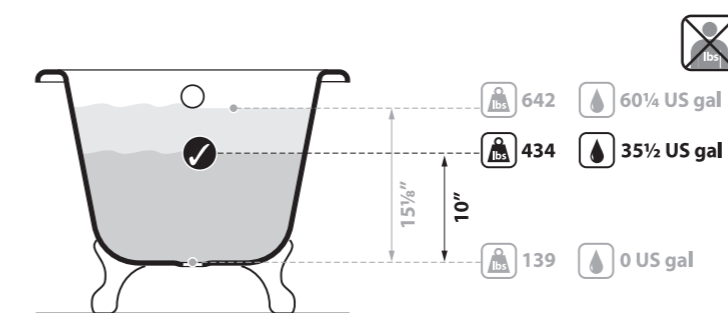
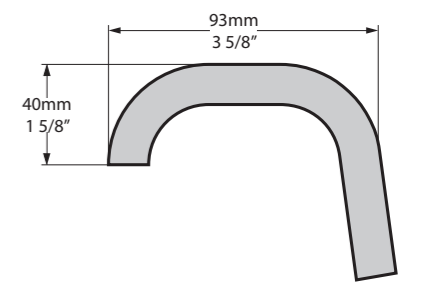
Front View



Section BB



Rim Detail



New South Wales, Australia

Photography by: Anson Smart

Design by: Greg Natale



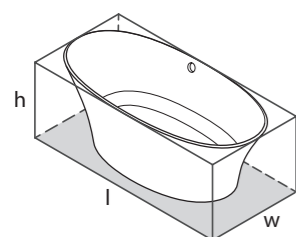
 rich in Volcanic Limestone™



The sculptural form of the dual-ended ionian tub creates an elegant centerpiece in a modern bathroom. A distinctive variable width rim further enhances the subtle oval design. A void space underneath hides waste plumbing. Available in six standard exterior paint finishes, or explore our spectrum of new RAL colors in gloss or matte finishes.

La forma escultural de la bañera ionian de doble extremo la convierte en una elegante pieza central para cualquier baño de estilo moderno. Su reborde exclusivo con anchura variable acentúa su diseño sutil en forma oval. Su doble fondo en la parte inferior permite ocultar las tuberías. Disponible en seis acabados estándar de color. También puede explorar nuestra nueva gama de colores RAL en acabados brillo y mate.

La forme sculpturale de la baignoire à double assise ionian crée un élément central élégant dans une salle de bains moderne. Un rebord distinctif à largeur variable met en valeur le subtil design oval. Un vide sanitaire en-dessous permet de dissimuler le système d'évacuation. Disponible en six finitions de peinture standard. Nous vous proposons également une palette de nouvelles couleurs RAL en finition brillante ou mate.



l = 1701mm/67"
w = 793mm/31¼"
h = 614mm/24½"

- INN-N-SW-NO
- INN-N-xx-NO
- INN-N-SW-OF
- INN-N-xx-OF

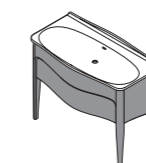
181bs



Related accessories / Accesorios relacionados / Collections connexes



Florin 26
Page 261



Mandello 114
Page 238



Florin 9
Page 257




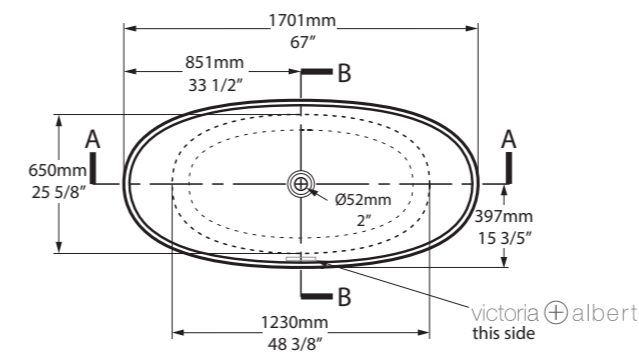
London, United Kingdom

Photography by: Paul Craig

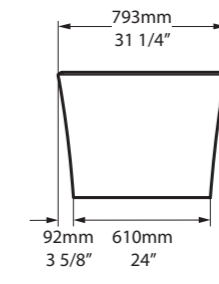
Design by: dk INTERIORS



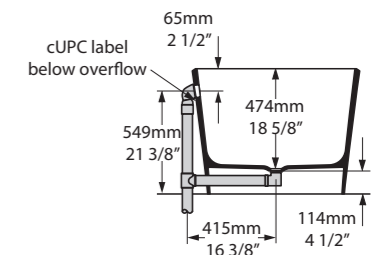
- INN-N-SW-NO  
- INN-N-SW-OF  
- ⌚ INN-N-xx-NO 
- ⌚ INN-N-xx-OF 



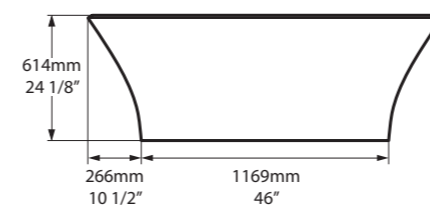
Top View



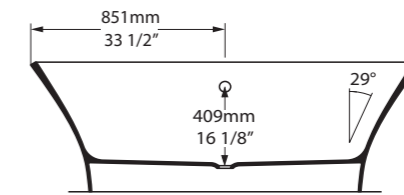
Front View



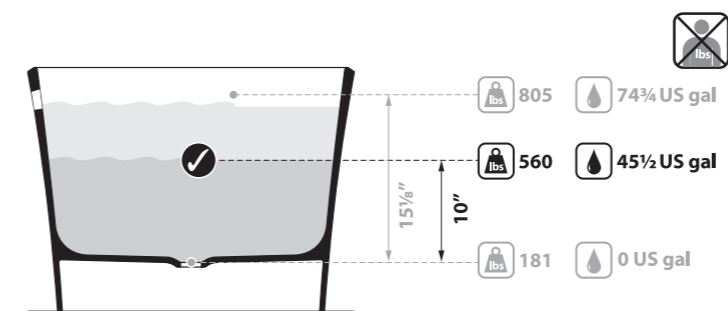
Section BB



Side View



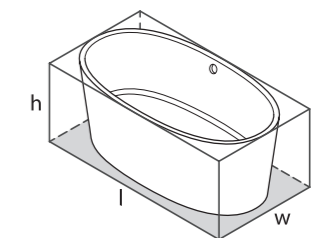
Section AA



The space-saving ios is designed for city apartments and ensuites where floor space is at a premium. Complemented by the ios 54 or ios 80 basins (page 178-181). Available in six standard exterior paint finishes, or explore our spectrum of new RAL colors in gloss or matte finishes.

La compacta ios está diseñada para apartamentos de ciudad y habitaciones con baño ensuite donde el espacio del suelo está muy disputado. Se combina con los lavamanos ios 54 o ios 80 (págs. 178-181). Disponible en seis acabados de color estándar. También puede explorar nuestra nueva gama de colores RAL en acabados brillo y mate.

La baignoire compacte ios est conçue pour les appartements citadins et les salles de bains où l'espace est limité. A associer aux vasques ios 54 ou ios 80 (page 178-181). Disponible en six finitions de peinture standard. Nous vous proposons également une palette de nouvelles couleurs RAL en finition brillante ou mate.

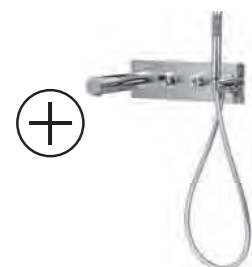


l = 1511mm/59½"
w = 802mm/31½"
h = 600mm/23¾"

- IOS-N-SW-NO
- IOS-N-xx-NO
- IOS-N-SW-OF
- IOS-N-xx-OF

190lbs

Related accessories / Accesorios relacionados / Collections connexes



Tubo 21
Page 286



ios 54
Page 178



Tubo 17
Page 282



Tubo 20
Page 285



Laguna Beach, California, USA

Photography by: Chad Mellon

Design by: Tania Cassill



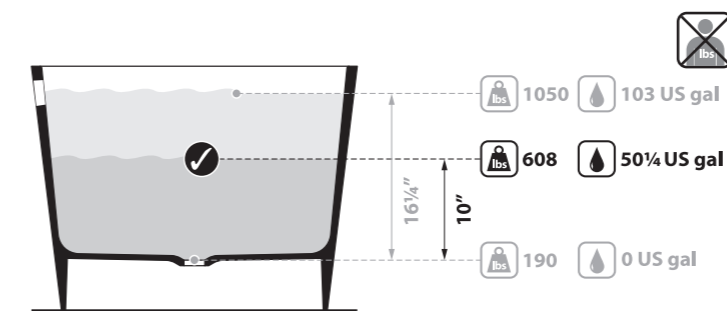
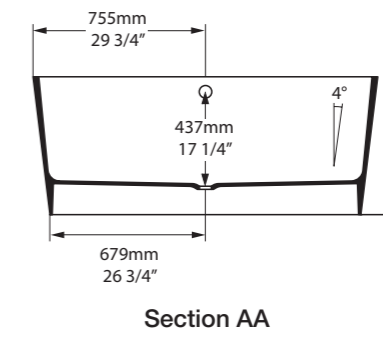
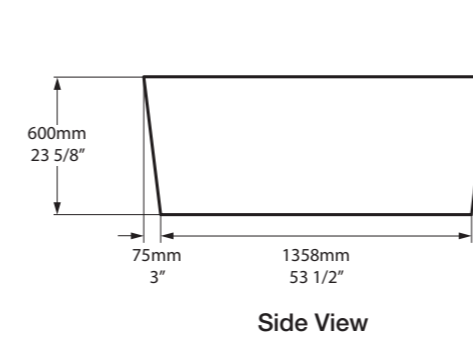
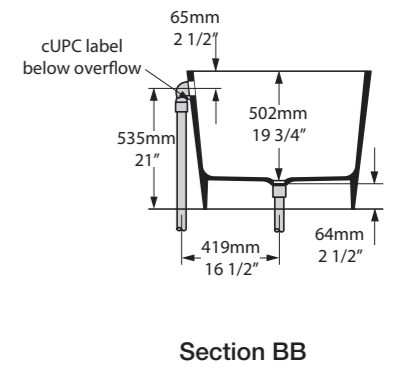
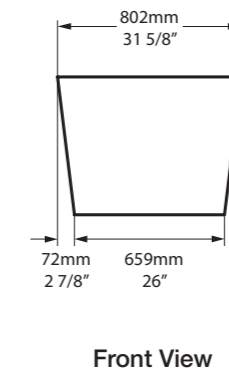
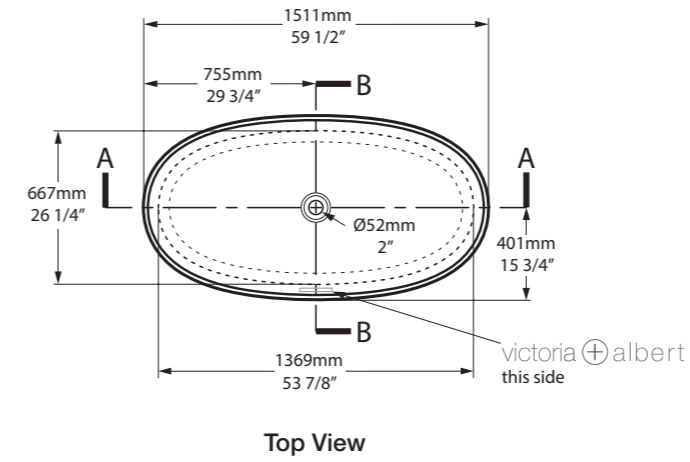
ios



- IOS-N-SW-NO
- IOS-N-SW-OF
- ♠ IOS-N-xx-NO
- ♠ IOS-N-xx-OF



Massachusetts Code
cUPC listing by IAPMO

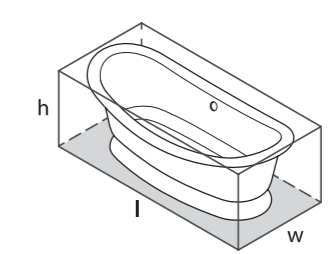


SW rich in Volcanic Limestone™ AN BK GR MB MW SG

A large, luxurious dual-ended slipper tub with a plinth. The Marlborough is based on a traditional "bateau" tub. Available in six standard exterior paint finishes, or explore our spectrum of new RAL colors in gloss or matte finishes.

Una bañera de gran tamaño y con doble respaldo, para instalar sobre una plataforma. La Marlborough sigue el diseño de las bañeras "bateau". Disponible en seis acabados de color estándar. También puede explorar nuestra nueva gama de colores RAL en acabados brillo y mate.

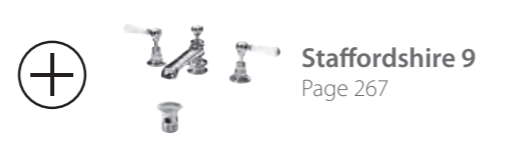
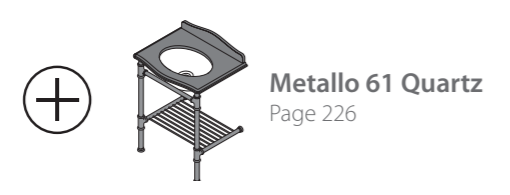
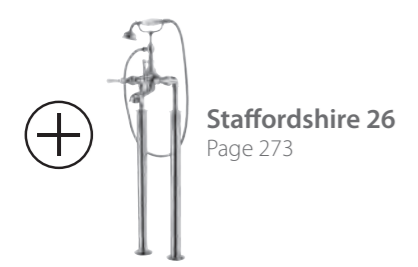
Une grande baignoire sabot luxueuse à double dossier relevé, sur socle. La Marlborough s'inspire de la baignoire "bateau" traditionnelle. Disponible en six finitions de peinture standard. Nous vous proposons également une palette de nouvelles couleurs RAL en finition brillante ou mate.



l = 1901mm/74 7/8"
w = 870mm/34 1/4"
h = 728mm/28 5/8"

○ MAR-N-SW-OF + MAR-B-SW-OF
■ MAR-N-xx-OF + MAR-B-xx-OF
176lbs

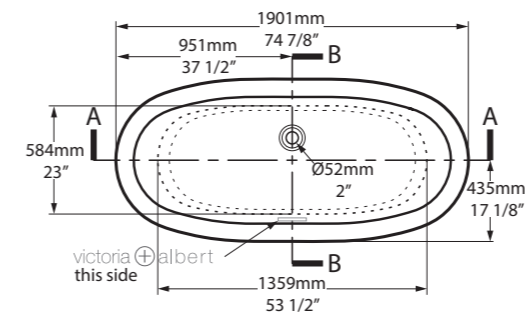
Related accessories / Accesorios relacionados / Collections connexes



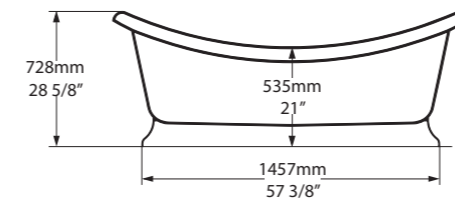


○ MAR-N-SW-OF + MAR-B-SW-OF ☐ ♣ MAR-N-xx-OF + MAR-B-xx-OF ☐

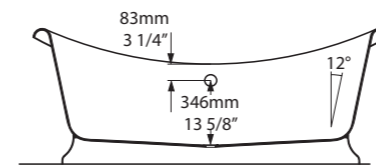
CE  Massachusetts Code cUPC listing by IAPMO



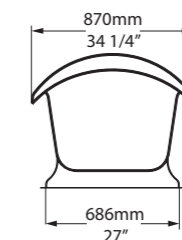
Top View



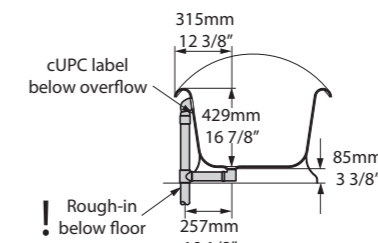
Side View



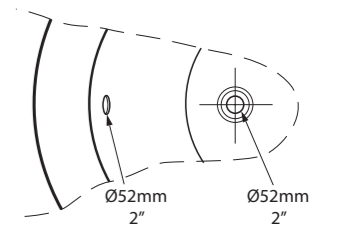
Section AA



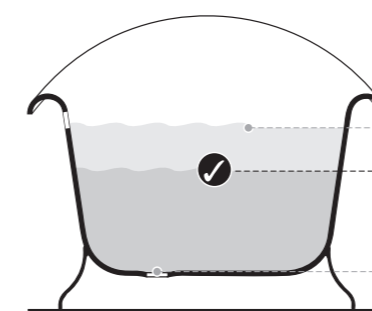
Front View









Section BB



Rim Detail



 708  63% US gal
 553  45% US gal
 176  0 US gal



Brighton, Australia

Photography by: Tom Blachford

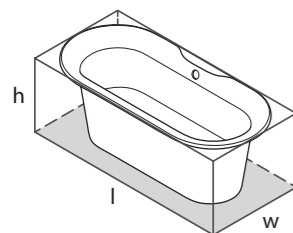
Design by: Technē Architecture + Interior Design







Add instant sophistication to any bathroom - minimalist elegance that descends gracefully to the floor. Features a void space underneath for waste plumbing. Available in six standard exterior paint finishes, or explore our spectrum of new RAL colors in gloss or matte finishes.

Para aportar una sofisticación instantánea para cualquier cuarto de baño: elegancia minimalista hasta el suelo. Incluye un doble fondo en la parte inferior para ocultar las tuberías. Disponible en seis acabados estándar de color. También puede explorar nuestra nueva gama de colores RAL en acabados brillo y mate.

Ajoutez une touche de sophistication instantanée à n'importe quelle salle de bains - une élégance minimaliste qui descend gracieusement jusqu'au sol. Dispose d'un vide sanitaire pour le raccordement du système d'évacuation. Disponible en six finitions de peinture standard. Nous vous proposons également une palette de nouvelles couleurs RAL en finition brillante ou mate.



l = 1744mm/68 7/8"
w = 806mm/31 3/4"
h = 621mm/24 1/2"

-  MON-N-SW-NO
 -  MON-N-xx-NO
 -  MON-N-SW-OF
 -  MON-N-xx-OF
- 152lbs

Related accessories / Accesorios relacionados / Collections connexes




Anatolia 56
Page 248
 

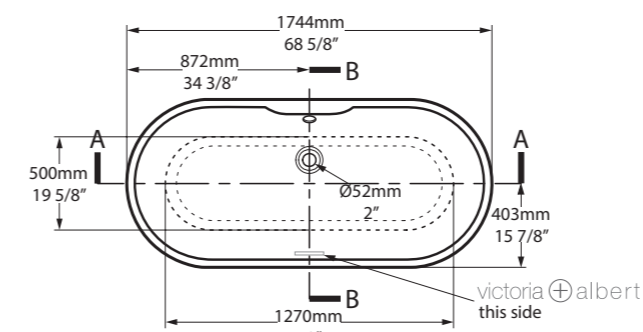
Florin 11
Page 258
 

ios 54
Page 178
 

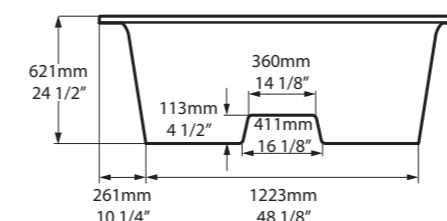
Florin 15
Page 259

 Tap holes can be drilled by installer
Armaturenlöcher können leicht vom Installateur gebohrt werden
Les trous de robinetterie peuvent être percés par l'installateur
Pueden ser perforados por el instalador
I fori per rubinetti possono essere perforati dall'installatore

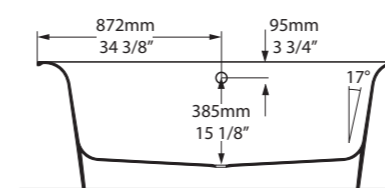
- MON-N-SW-NO  
- MON-N-SW-OF  



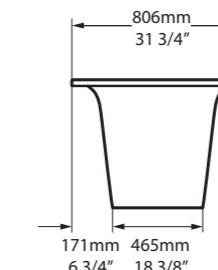
Top View



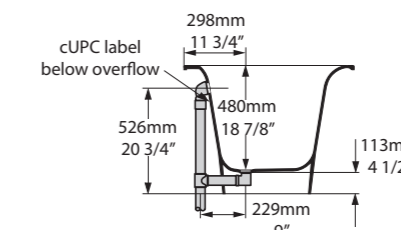
Side View



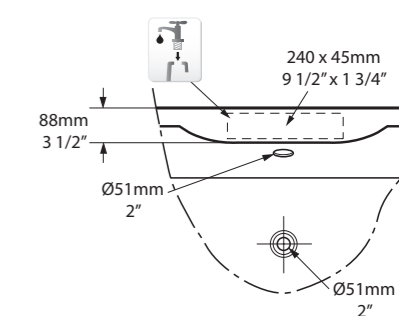
Section AA



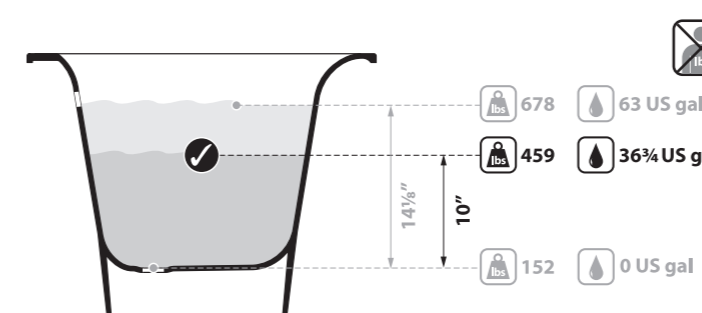
Front View



Section BB



Rim Detail



Newport Beach, California, USA

Photography by: Lane Dittoe

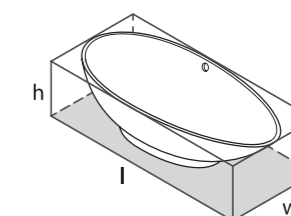
Design by: Mindy Gayer Design



Boldly conceived as a low slung shell, the Napoli adds drama and architectural interest to a modern bathroom. Complemented by the Napoli 57 basin (page 184). Available in six standard exterior paint finishes, or explore our spectrum of new RAL colors in gloss or matte finishes.

Concebida con una atrevida forma de ostra de altura baja, la Napoli destaca por su interés arquitectónico en cualquier baño moderno. Se combina con el lavamanos Napoli 57 (pág. 184). Disponible en seis acabados estándar de color. También puede explorar nuestra nueva gama de colores RAL en acabados brillo y mate.

En forme de coquille, la baignoire Napoli, se caractérise par un design audacieux et un profil bas, et apporte une vraie touche architecturale à une salle de bains moderne. A associer à la vasque Napoli 57 (page 184). Disponible en six finitions de peinture standard. Nous vous proposons également une palette de nouvelles couleurs RAL en finition brillante ou mate.



l = 1900mm/74¾"
w = 845mm/33¼"
h = 503mm/19¾"

- NAP-N-SW-NO
 - NAP-N-LH-SW-OF
 - NAP-N-RH-SW-OF
 - ⊞ NAP-N-xx-NO
 - ⊞ NAP-N-LH-xx-OF
 - ⊞ NAP-N-RH-xx-OF
- 157lbs

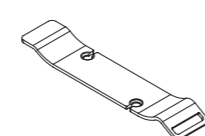
Related accessories / Accesorios relacionados / Collections connexes



Tubo 21
Page 286












Napoli 57
Page 184

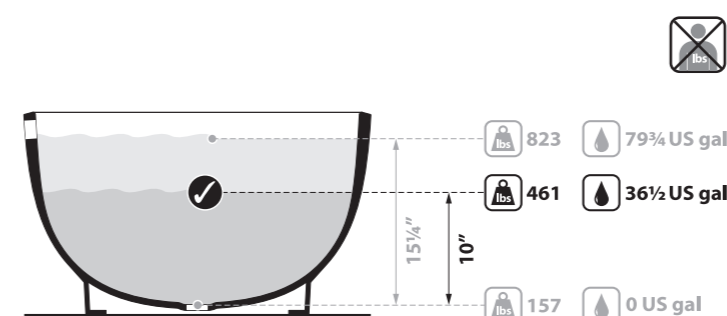
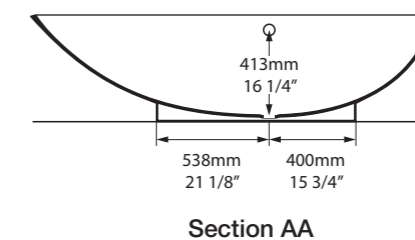
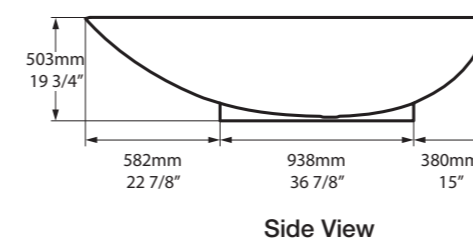
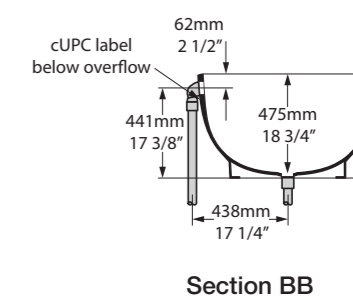
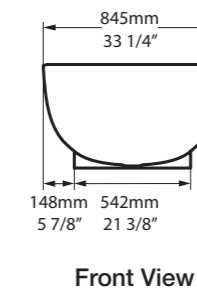
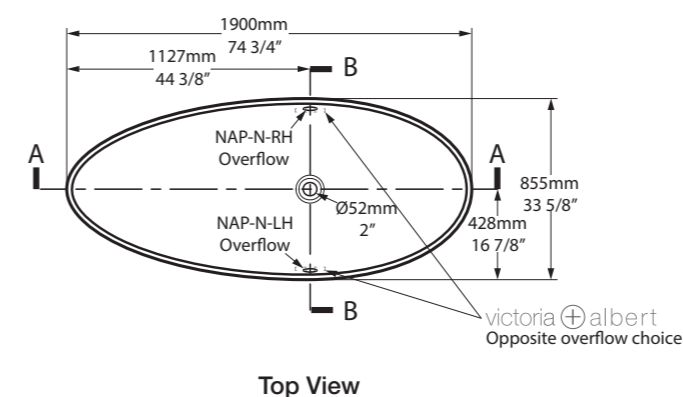


Tombolo 10
Page 312



Tubo 16
Page 281

- NAP-N-SW-NO   NAP-N-xx-NO 
- NAP-N-LH-SW-OF   NAP-N-LH-xx-OF 
- NAP-N-RH-SW-OF   NAP-N-RH-xx-OF 



Miami, Florida, USA

Photography by: Troy Campbell

Design by: Hinojosa Design Studio

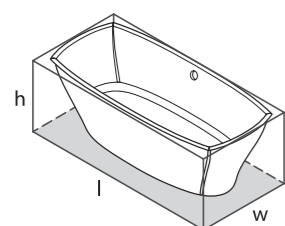


MENEGHELLO PAOLELLI
ASSOCIATI





Named after the birthplace of England's first Tudor king, the Pembroke evokes a regal elegance, accented by crisp corners and a neat rim. Deep and dual-ended, the bathtub provides a luxurious soaking experience. Features a void space underneath for waste plumbing. Designed by Meneghello Paoletti Associati. Complemented by the Pembroke 52 basin (page 208). Available in six standard paint finishes, or explore our spectrum of new RAL colors in gloss or matte finishes.

La Pembroke, bautizada como la ciudad donde nació el primer rey Tudor de Inglaterra, evoca una elegancia monárquica, acentuada con sus esquinas muy definidas y su borde nítido. Profunda y con doble extremo, esta bañera le regalará una experiencia incomparable. Incluye un doble fondo en la parte inferior para ocultar las tuberías. Está diseñada por Meneghello Paoletti Associati. Se combina con el lavamanos Pembroke 52 (pág. 208). Disponible en seis acabados estándar de color. También puede explorar nuestra nueva gama de colores RAL en acabados brillo y mate.

Baptisée d'après le lieu de naissance du premier roi de la dynastie Tudor d'Angleterre, la baignoire Pembroke évoque une élégance royale, accentuée par des coins nets et des rebords précis. Profonde et à double assise, la baignoire offre une luxueuse expérience du bain. Dispose d'un vide sanitaire pour le raccordement du système d'évacuation. Conçue par Meneghello Paoletti Associati. A associer à la vasque Pembroke 52 (page 208). Disponible en six finitions de peinture standard. Nous vous proposons également une palette de nouvelles couleurs RAL en finition brillante ou mate.

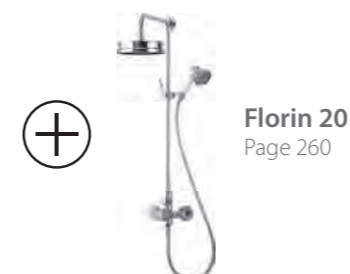


l = 1765mm/69½"
w = 798mm/31⅜"
h = 578mm/22¾"

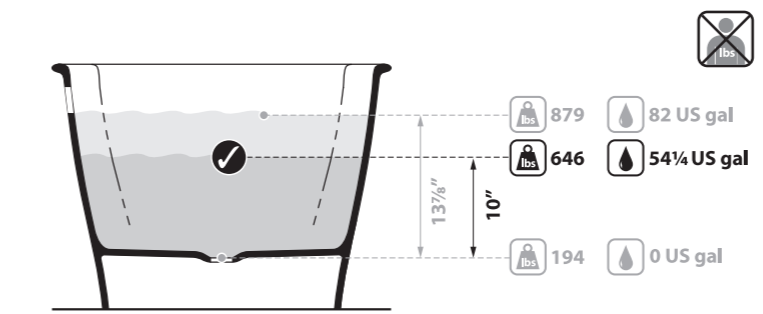
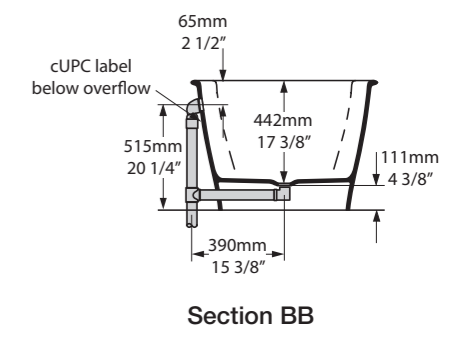
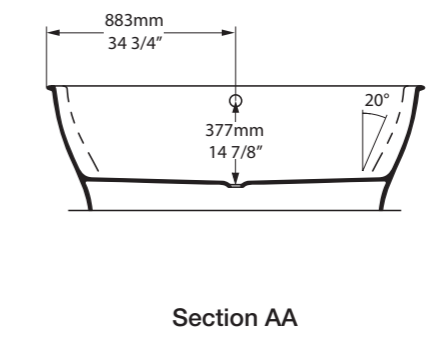
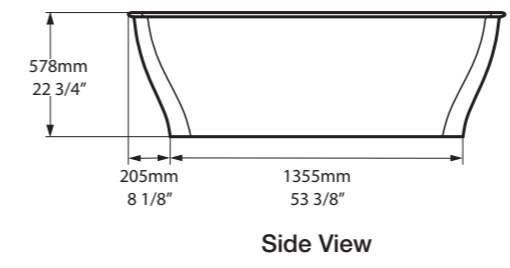
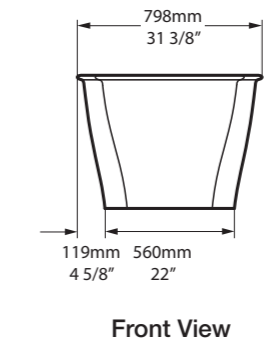
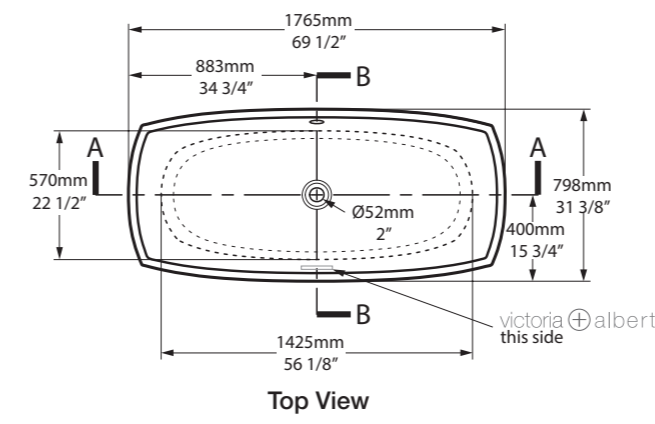
-  PEM-N-SW-NO
 -  PEM-N-xx-NO
 -  PEM-N-SW-OF
 -  PEM-N-xx-OF
- 194lbs



Related accessories / Accesorios relacionados / Collections connexes



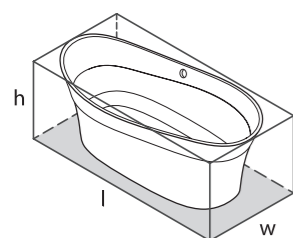
- PEM-N-SW-NO 
- PEM-N-SW-OF 
- ♣ PEM-N-xx-NO 
- ♣ PEM-N-xx-OF 



Inspired by the sea, the dual-ended Pescadero features an undulating rim, designed to form a distinctive, asymmetrical 'wave'. Features a void space underneath for waste plumbing. Available in six standard exterior paint finishes, or explore our spectrum of new RAL colors in gloss or matte finishes.

Inspirada en el mar, la Pescadero tiene doble respaldo y una forma curvada que simula una ola asimétrica y única. Disponible en siete colores distintos de acabado. Incluye un doble fondo en la parte inferior para ocultar las tuberías. Disponible en seis acabados estándar de color. También puede explorar nuestra nueva gama de colores RAL en acabados brillo y mate.

Inspirée par la mer, la baignoire à double assise Pescadero aux rebords ondulants, a été conçue pour former une « vague » caractéristique et asymétrique. Dispose d'un vide sanitaire pour le raccordement du système d'évacuation. Disponible en six finitions de peinture standard. Nous vous proposons également une palette de nouvelles couleurs RAL en finition brillante ou mate.

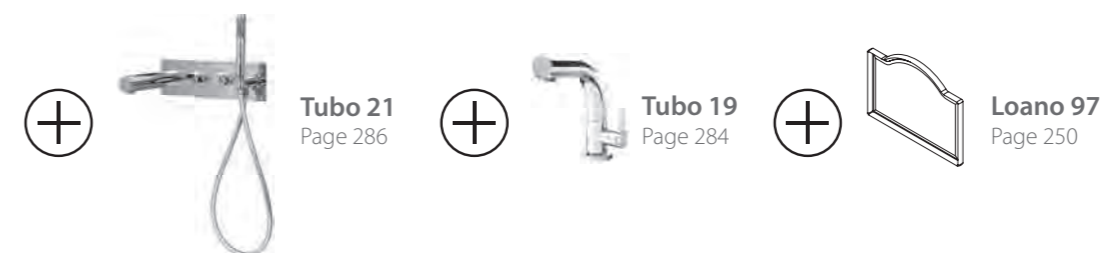


l = 1695mm/66¾"
w = 798mm/31⅓"
h = 653mm/25¾"

- PES-N-SW-NO
- PES-N-LH-SW-OF
- PES-N-RH-SW-OF
- PES-N-xx-NO
- PES-N-LH-xx-OF
- PES-N-RH-xx-OF










165lbs

Related accessories / Accesorios relacionados / Collections connexes

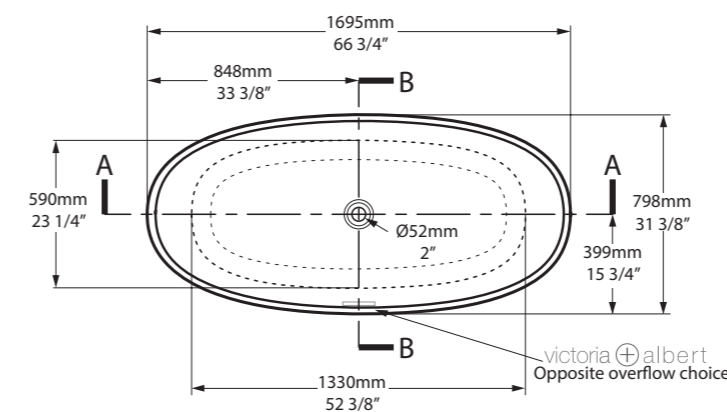




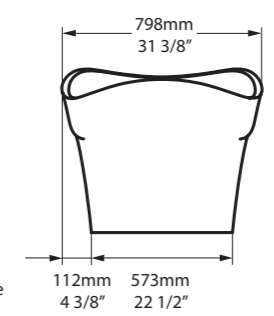
Pescadero

- PES-N-SW-NO   PES-N-xx-NO 
- PES-N-LH-SW-OF   PES-N-LH-xx-OF 
- PES-N-RH-SW-OF   PES-N-RH-xx-OF 

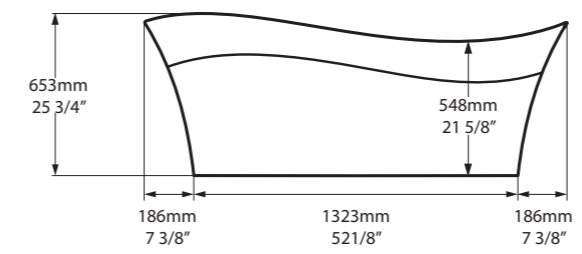
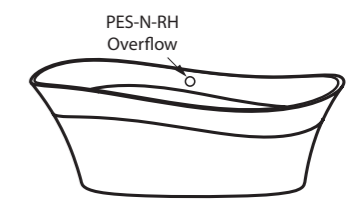
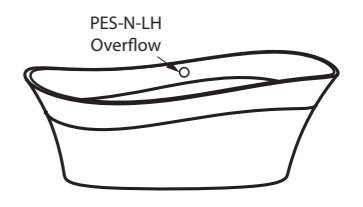
CE  Massachusetts Code
cUPC listing by IAPMO
Registered Design



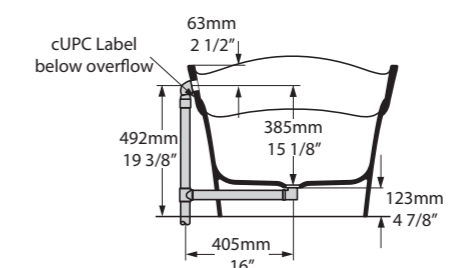
Top View



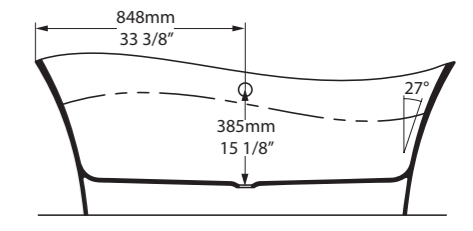
Front View



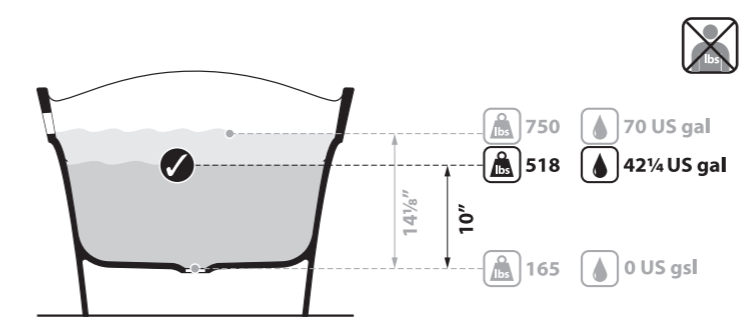
Side View



Section BB



Section AA

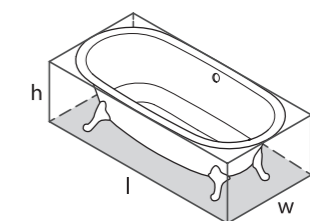


- 
-  rich in Volcanic Limestone™
- 
- 
- 
- 
- 
- 
- 
- 

An opulent dual-ended roll-top freestanding bathtub with elegant rim detailing, offering classic symmetry. A true statement piece. Perfectly complemented by the Radford 51 basin (page 186). Available in six standard exterior paint finishes, or explore our spectrum of new RAL colors in gloss or matte finishes. A range of metal foot finishes are available - see next page.

Una amplia bañera exenta con doble espalda y con un borde con elegantes detalles que ofrece una simetría clásica. Una verdadera obra de arte. Se combina con el lavamanos Radford 51 (pág. 186). Disponible en seis acabados estándar de color. También puede explorar nuestra nueva gama de colores RAL en acabados brillo y mate. Existe una gran variedad de acabados para los pies metálicos (ver pagina siguiente).

Une baignoire en îlot opulente à rebords arrondis et à double assise qui offre une symétrie classique. Un élément central de la pièce. S'associe parfaitement à la vasque Radford 51 (page 186). Disponible en six finitions de peinture standard. Nous vous proposons également une palette de nouvelles couleurs RAL en finition brillante ou mate. Une gamme de finitions pour pieds en métal est disponible - voir page suivante.



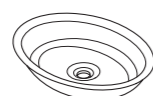
l = 1902mm/74 7/8"
w = 910mm/35 7/8"
h = 650mm/25 5/8"

○ RAD-N-SW-OF
■ RAD-N-xx-OF
170lbs

Related accessories / Accesorios relacionados / Collections connexes



Staffordshire 26
Page 273



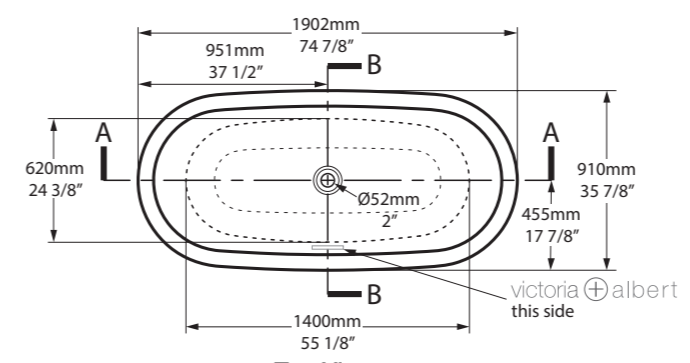
Radford 51
Page 186



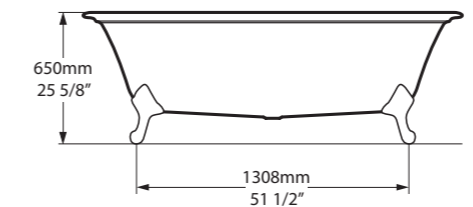
Staffordshire 11
Page 269



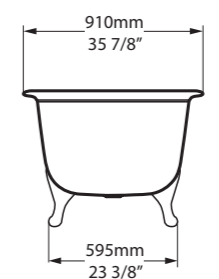
○ RAD-N-SW-OF   ↓ RAD-N-xx-OF  



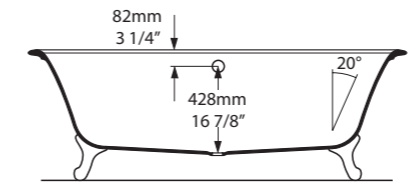
Top View



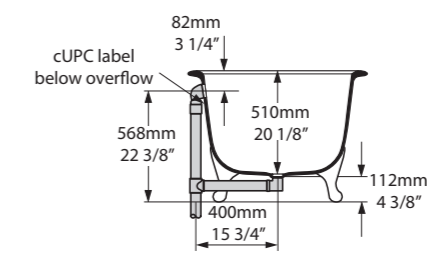
Side View



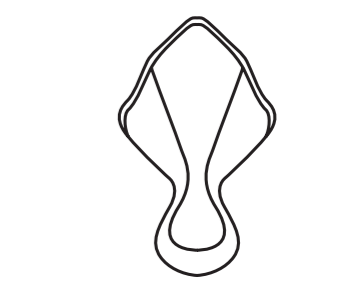
Front View



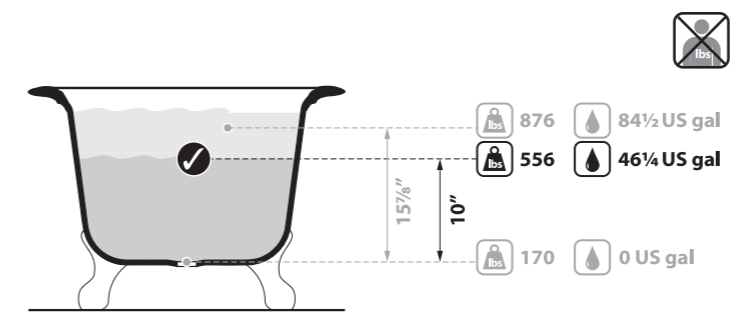
Section AA



Section BB



Rim Detail



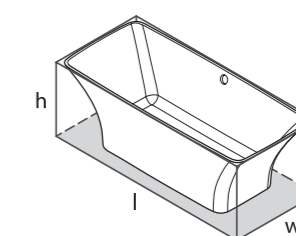
 rich in Volcanic Limestone™







Bold straight lines combine effortlessly with gentle curves. Features a void space underneath for waste plumbing. Complemented by the Ravello 60 basin (page 188). Available in six standard exterior paint finishes, or explore our spectrum of new RAL colors in gloss or matte finishes.

Líneas rectas y definidas que combinan maravillosamente bien con sus suaves curvas. Se combina con el lavamanos Ravello 60 (pág. 188). Disponible en seis acabados estándar de color. También puede explorar nuestra nueva gama de colores RAL en acabados brillo y mate.

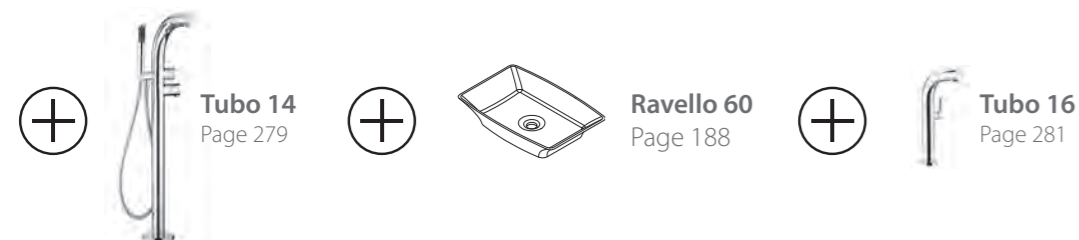
La baignoire Ravello allie lignes sobres et franches à des courbes plus douces. Dispose d'un vide sanitaire pour le raccordement du système d'évacuation. A associer à la vasque Ravello 60 (page 188). Disponible en six finitions de peinture standard. Nous vous proposons également une palette de nouvelles couleurs RAL en finition brillante ou mate.



l = 1743mm/68⁵/₈"
w = 753mm/29⁵/₈"
h = 597mm/23¹/₂"

-  RAV-N-SW-NO
 -  RAV-N-xx-NO
 -  RAV-N-SW-OF
 -  RAV-N-xx-OF
- 179lbs

Related accessories / Accesorios relacionados / Collections connexes

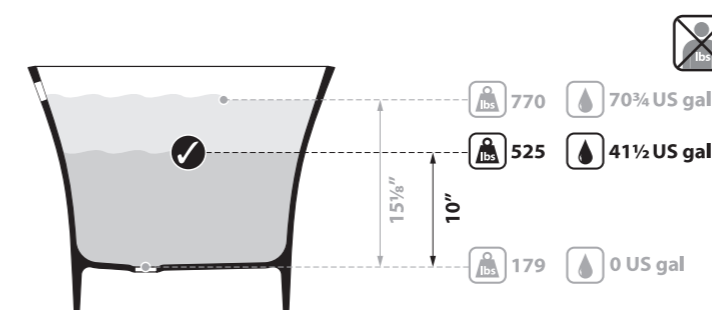
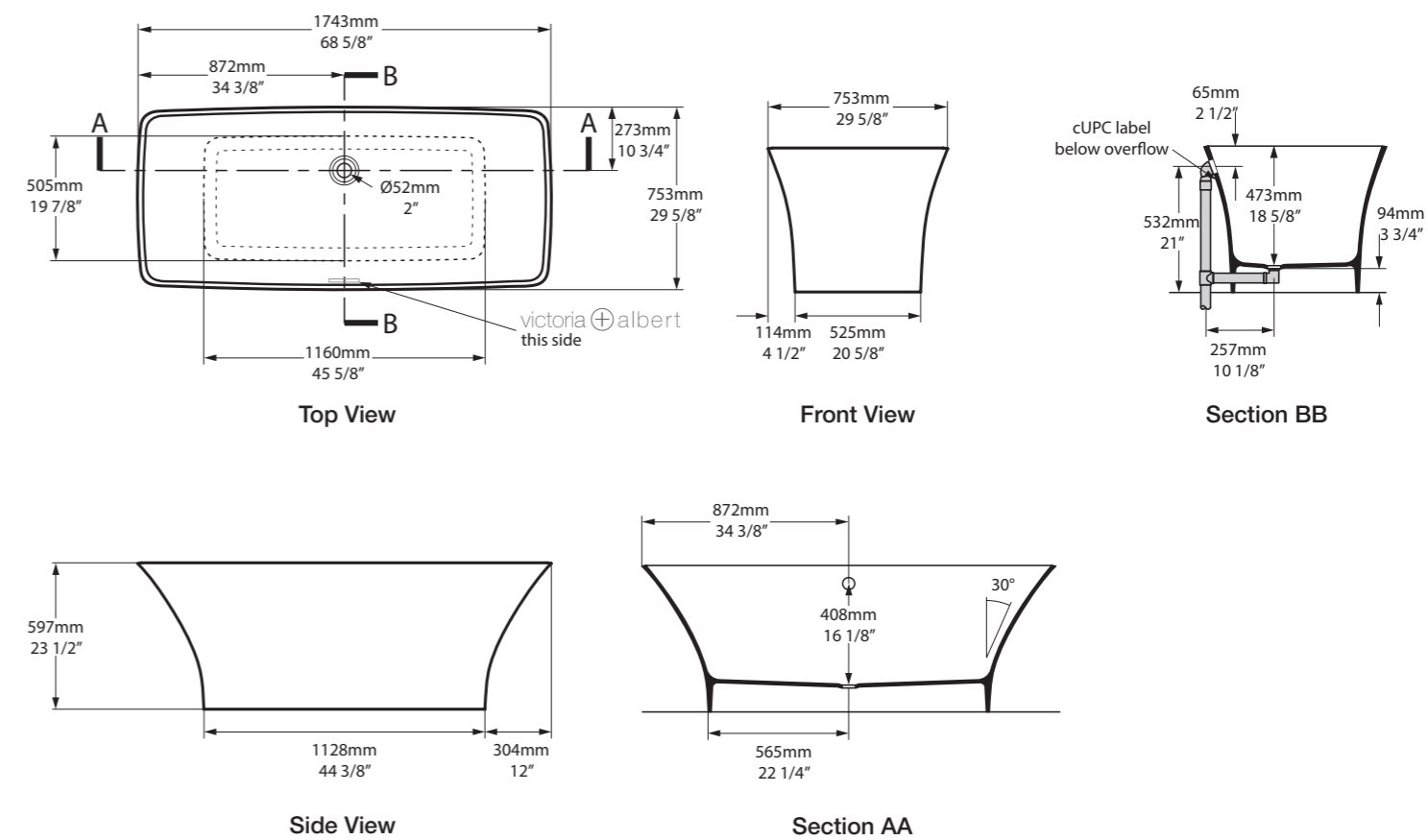


Tubo 14
Page 279

Ravello 60
Page 188

Tubo 16
Page 281

- RAV-N-SW-NO  
- RAV-N-SW-OF  
- ♣ RAV-N-xx-NO 
- ♣ RAV-N-xx-OF 



Dallas, Texas, USA

Photography by: Nathan Schroder

Design by: Morgan Farrow Interiors



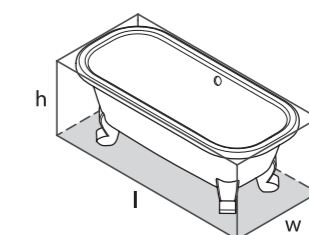
An elegant dual-ended roll-top bathtub featuring Art Deco feet. International styling suits modern or period settings. Available in six standard exterior paint finishes, or explore our spectrum of new RAL colors in gloss or matte finishes.

Una bañera elegante, con bordes y de doble respaldo, terminada con pies art déco. De estilo internacional, combina tanto con estancias modernas como con las más tradicional. Disponible en seis acabados estándar de color. También puede explorar nuestra nueva gama de colores RAL en acabados brillo y mate.

Une baignoire à double assise élégante disposant de pieds dits "en rouleaux", caractéristiques du style Art Déco. Son design international s'intègre aussi bien dans un décor moderne que d'époque. Disponible en six finitions de peinture standard. Nous vous proposons également une palette de nouvelles couleurs RAL en finition brillante ou mate.



Ec rich in Volcanic Limestone™



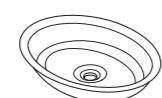
l = 1675mm/66"
w = 745mm/29 3/8"
h = 603mm/23 3/4"

○ RIC-N-SW-OF
■ RIC-N-xx-OF
62kg

Related accessories / Accesorios relacionados / Collections connexes



Florin 26
Page 261



Radford 51
Page 186



Florin 11
Page 258



Pittsburgh, Pennsylvania, USA

Photography by: Max Kim-Bee

Design by: Leanne Ford

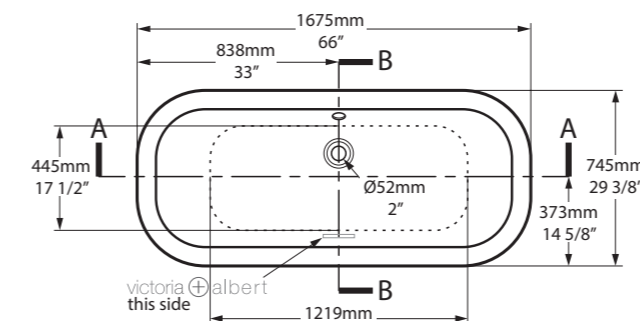


Richmond

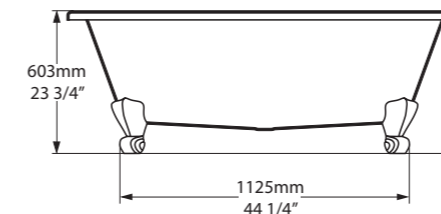
○ RIC-N-SW-OF ☐ RIC-N-xx-OF ☐

CE Massachusetts Code cUPC listing by IAPMO

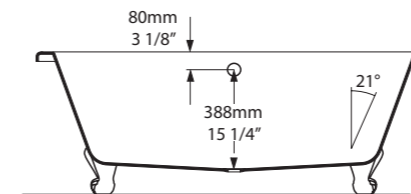
Tap holes can be drilled by installer
 Armaturenlöcher können leicht vom Installateur gebohrt werden
 Les trous de robinetterie peuvent être percés par l'installateur
 Pueden ser perforados por el instalador
 I fori per rubinetti possono essere perforati dall'installatore



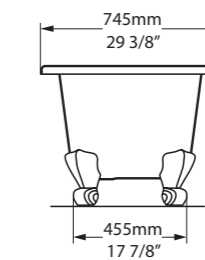
Top View



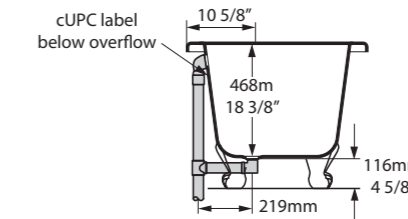
Side View



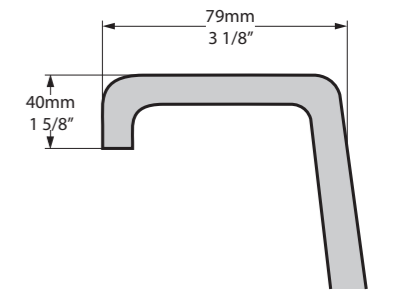
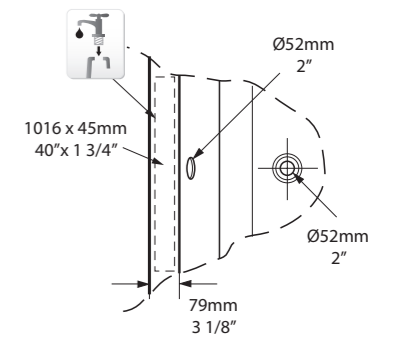
Section AA



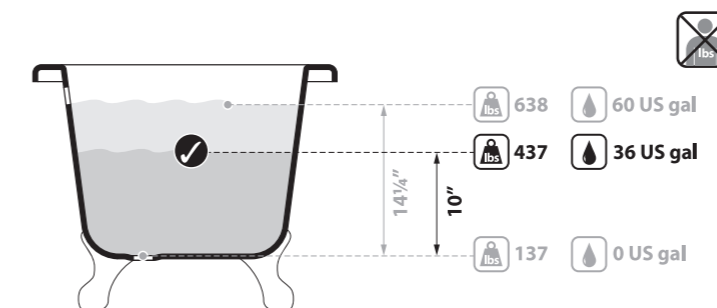
Front View



Section BB



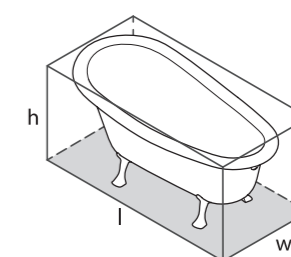
Rim Detail



Longer than the traditional Victorian slipper, featuring both Lion's paw and modern feet options. Available in six standard exterior paint finishes, or explore our spectrum of new RAL colors in gloss or matte finishes. A range of metal foot finishes are available - see next page.

Es más grande que la del tradicional estilo victoriano y permite añadirle los tradicionales pies de león o bien pies más modernos. Disponible en seis acabados estándar de color. También puede explorar nuestra nueva gama de colores RAL en acabados brillo y mate. Existe una gran variedad de acabados para los pies metálicos (ver pagina siguiente).

Plus grande que la baignoire victorienne traditionnelle, dotée, en option, de pieds style "patte de lion" ou modernes. Disponible en six finitions de peinture standard. Nous vous proposons également une palette de nouvelles couleurs RAL en finition brillante ou mate. Une gamme de finitions pour pieds en métal est disponible - voir page suivante.

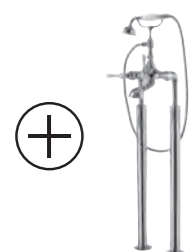


l = 1704mm/67 1/8"
w = 809mm/31 7/8"
h = 752mm/29 5/8"

○ ROX-N-SW-OF
■ ROX-N-xx-OF

132lbs

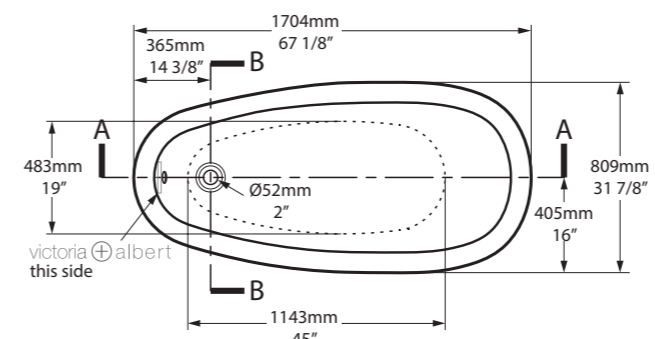
Related accessories / Accesorios relacionados / Collections connexes



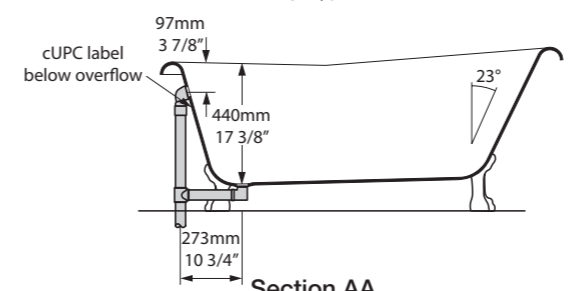
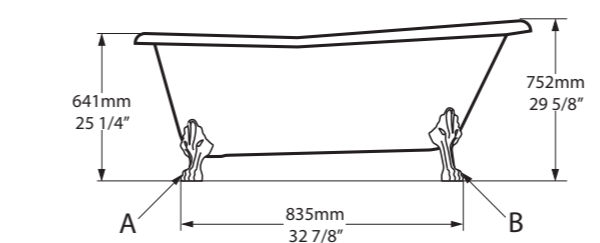
Staffordshire 26
Page 273



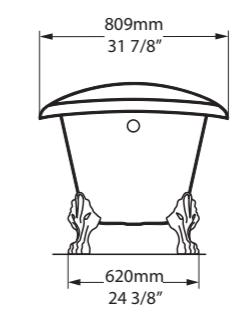
○ ROX-N-SW-OF ☐ ROX-N-xx-OF ☐



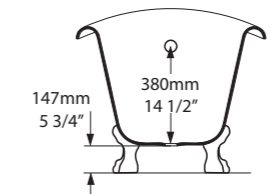
Top View



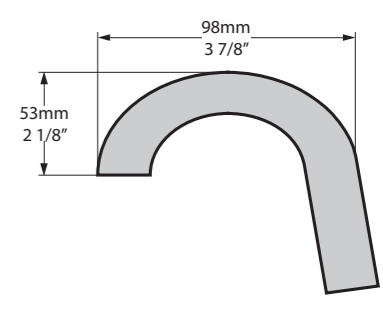
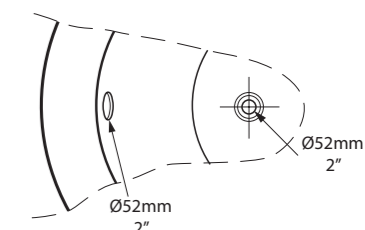
Section AA



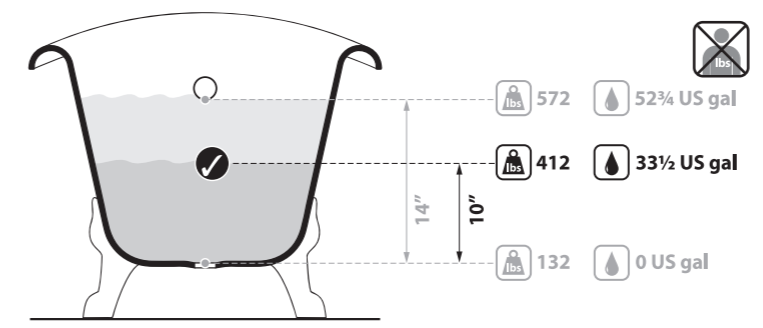
Front View



Section BB



Rim Detail



Johannesburg, South Africa

Photography by: Greg Cox for Bureaux

Design by: Annabelle Desfontaines



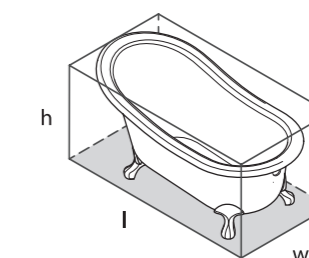
FT-ROX-WH FT-ROX-PC FT-ROX-PB FT-ROX-PN FT-ROX-BN FT-ROX-SW FT-ROXM-SW



The perfect lines of this exquisitely designed slipper tub and its compact dimensions make it of particular appeal for smaller bathrooms. Available in six standard exterior paint finishes, or explore our spectrum of new RAL colors in gloss or matte finishes. A range of metal foot finishes are available - see next page.

Las perfectas líneas que marcan el maravilloso diseño de esta bañera y sus medidas compactas la convierten en la pieza ideal para los cuartos de baño más pequeños. Disponible en seis acabados de color estándar. También puede explorar nuestra nueva gama de colores RAL en acabados brillo y mate.

Les lignes parfaites de cette baignoire sabot au design superbe et aux dimensions compactes en font le choix idéal pour les petites salles de bains. Disponible en six finitions de peinture standard. Nous vous proposons également une palette de nouvelles couleurs RAL en finition brillante ou mate. Les pieds en métal sont disponibles en différentes finitions - voir page suivante.



l = 1537mm/60½"
w = 762mm/30"
h = 786mm/31"

○ SHR-N-SW-OF
■ SHR-N-xx-OF
117lbs

Related accessories / Accesorios relacionados / Collections connexes



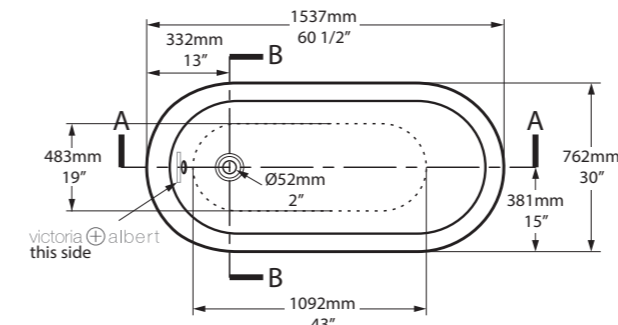
Florin 15
Page 259



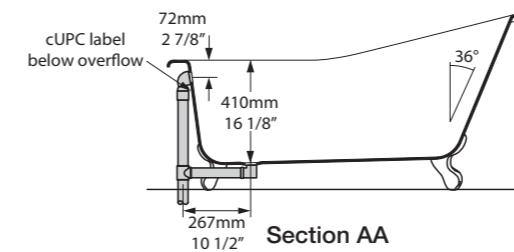
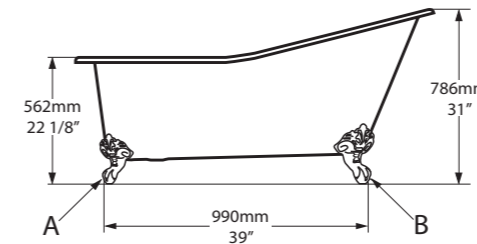
Florin 20
Page 260

Tap holes can be drilled by installer
 Armaturenlöcher können leicht vom Installateur gebohrt werden
 Les trous de robinetterie peuvent être percés par l'installateur
 Pueden ser perforados por el instalador
 I fori per rubinetti possono essere perforati dall'installatore

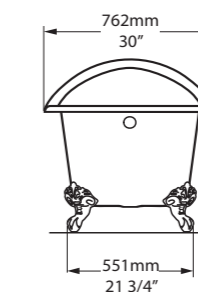
○ SHR-N-SW-OF ☉ ⚡ SHR-N-xx-OF ☉



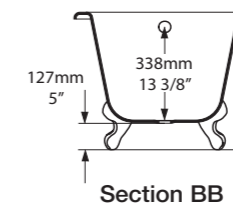
Top View



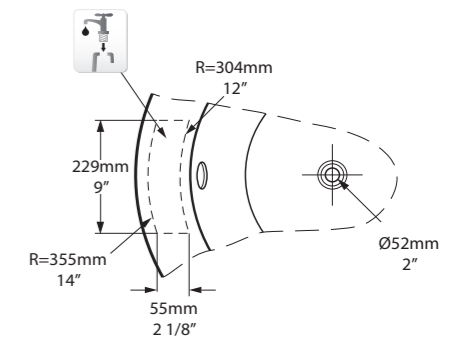
Section AA



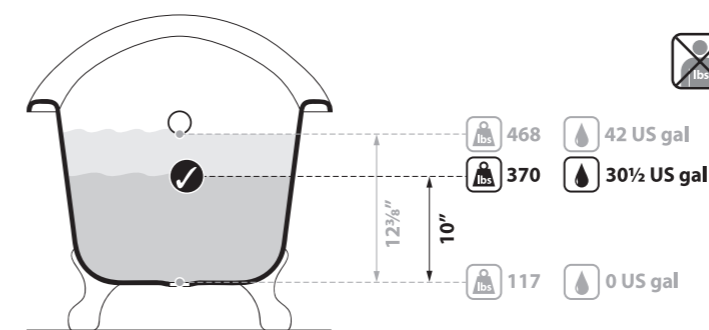
Front View



Section BB



Rim Detail



London, Ontario, Canada

Photography by: ARC Creative

Design by: Lilly Home + Design



Ec rich in Volcanic Limestone™



SL D

Taizu is our first collaboration with renowned Hong Kong based designer Steve Leung, who is known for using Asian influences in his designs.

The opulent circular tub has been inspired by the fine porcelain designs of the Song Dynasty. The gently sloping sides are softened by a chamfered edge and sculpted detail at the base. With a diameter of 59", Taizu is a spa-style centerpiece that is at home in the most luxurious bathrooms.

Available in six standard exterior paint finishes, or explore our spectrum of new RAL colors in gloss or matte finishes.

La Taizu es nuestra primera colaboración con el célebre diseñador de Hong Kong Steve Leung, conocido por inspirarse en su influencia asiática para realizar sus diseños.

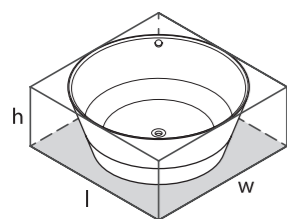
La opulenta bañera circular está inspirada en los delicados diseños de porcelana de la Dinastía Song. Los delicados laterales inclinados se han suavizado con bordes biselados y se han incluido detalles esculpidos en la base. Con un diámetro de 59", la Taizu es una pieza central de estilo spa que se puede encontrar en el baño de los hogares más lujosos.

Disponible en seis acabados de color estándar. También puede explorar nuestra nueva gama de colores RAL en acabados brillo y mate.

Taizu est notre première collaboration avec l'architecte de renom Steve Leung, basé à Hong Kong, et qui est connu pour utiliser les influences asiatiques dans ses conceptions.

La baignoire ronde et opulente tire son inspiration des créations en porcelaine fine de la Dynastie Song. Les côtés légèrement inclinés sont adoucis par un bord biseauté et une base sculptée. Avec un diamètre d'environ 59", Taizu est une pièce d'inspiration spa qui s'intègre parfaitement dans les salles de bains les plus luxueuses.

Disponible en six finitions de peinture standard. Nous vous proposons également une palette de nouvelles couleurs RAL en finition brillante ou mate.



l = 1500mm/59"
w = 1500mm/59"
h = 600mm/23 3/8"

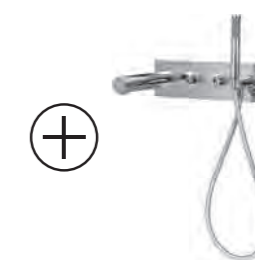
- TAI-N-SW-OF
 - TAI-N-xx-OF
 - TAI-N-SW-NO
 - TAI-N-xx-NO
- 209lbs



Related accessories / Accesorios relacionados / Collections connexes



Tubo 31, 41, 42 + Hub 01
Page 288 + 255

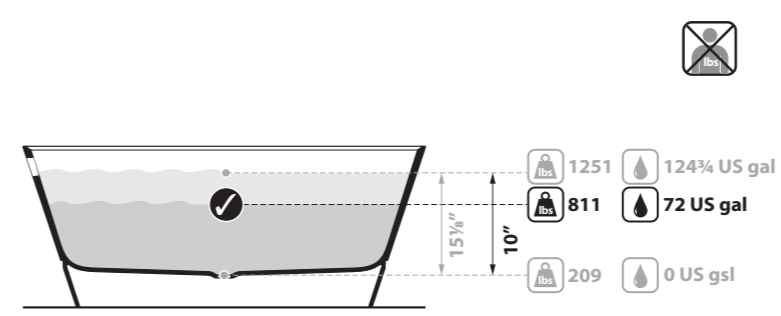
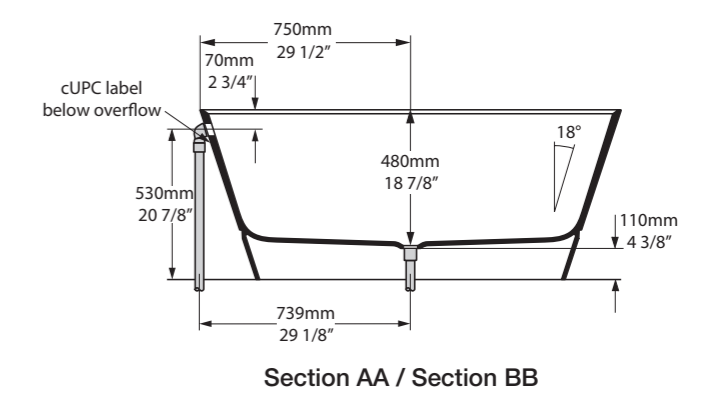
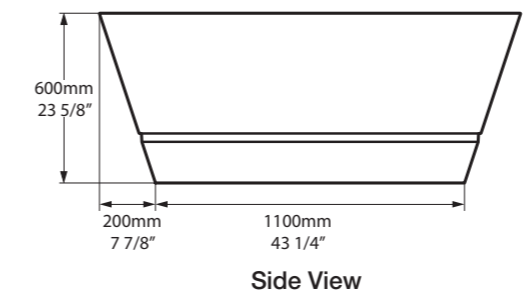
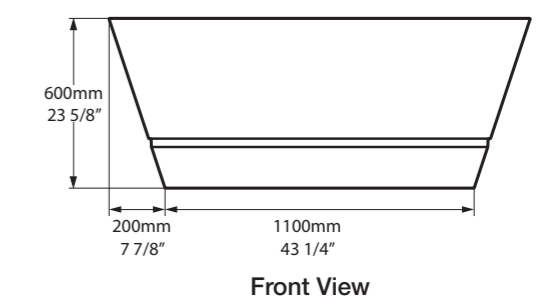
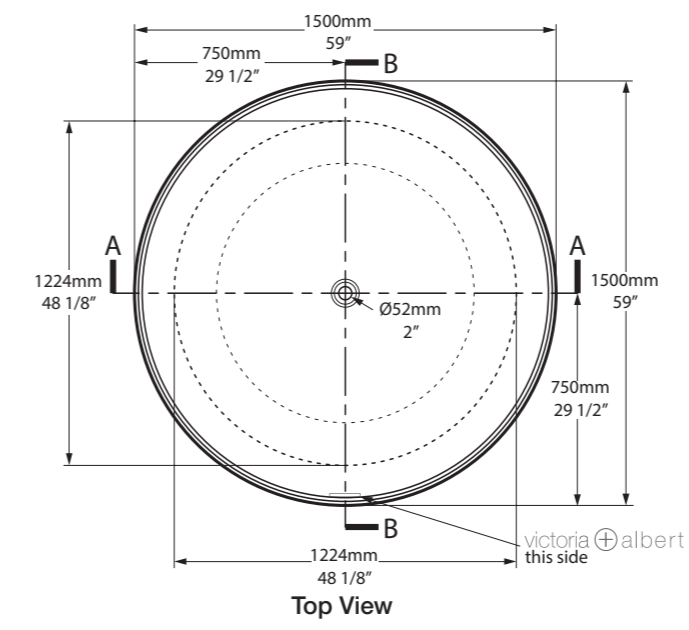


Tubo 21
Page 286



- TAI-N-SW-NO  
- TAI-N-SW-OF  
- ♣ TAI-N-xx-NO 
- ♣ TAI-N-xx-OF 

  Massachusetts Code cUPC listing by IAPMO

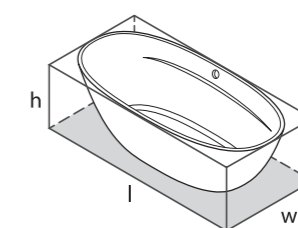


- SW
-  rich in Volcanic Limestone™
- 
- AN
- BK
- GR
- MB
- MW
- SG
- 

The Terrassa is a dual-ended bathtub with internal sculpted detailing. At just 67" in length, it is the perfect match for a contemporary bathroom of any size. For a similar version with a void, see Barcelona 2. Complemented by the Barcelona 48, Barcelona 55 or Barcelona 64 basins (page 166 – 171). Available in six standard paint finishes, or explore our spectrum of new RAL colors in gloss or matte finishes.

La Terrassa es una bañera con doble respaldo y detalles interiores esculpidos. Con solo 67" de longitud, combina a la perfección con cualquier baño de estilo contemporáneo y de cualquier tamaño. Para ver una versión similar con doble fondo, consulte la Barcelona 2. Se combina con los lavamanos Barcelona 48, Barcelona 55 o Barcelona 64 (págs. 166 – 171). Disponible en seis acabados estándar de color. También puede explorar nuestra nueva gama de colores RAL en acabados brillo y mate.

Terrassa est une baignoire à double assise avec des détails internes sculptés. Avec seulement 67" de long, elle s'adapte parfaitement aux salles de bains contemporaines de toute taille. Pour une version similaire disposant d'un vide sanitaire, voir la Barcelona 2. A associer aux vasques Barcelona 48, Barcelona 55 ou Barcelona 64 (page 166 – 171). Disponible en six finitions de peinture standard. Nous vous proposons également une palette de nouvelles couleurs RAL en finition brillante ou mate.



l = 1702mm/67"
w = 793mm/31¼"
h = 528mm/20¾"

- TER-N-SW-NO
 - TER-N-xx-NO
 - TER-N-SW-OF
 - TER-N-xx-OF
- 163lbs

Related accessories / Accesorios relacionados / Collections connexes



Tubo 14
Page 279



Tubo 20
Page 285



Orange County, California, United States

Photography by: Chad Mellon

Design by: Huma Sulaiman

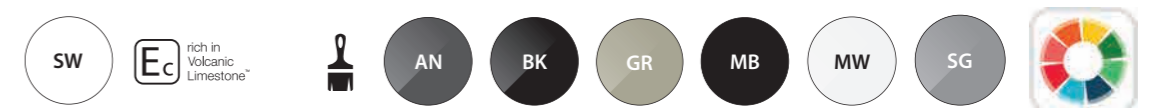
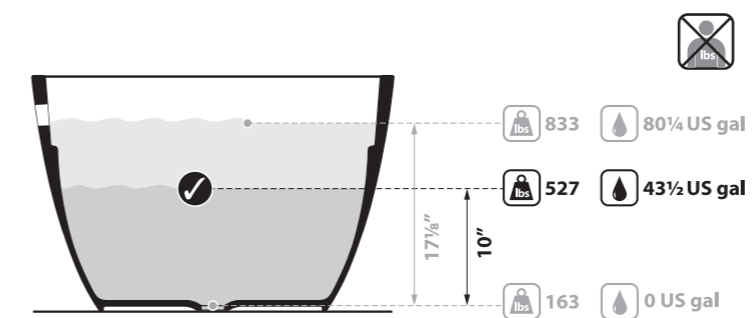
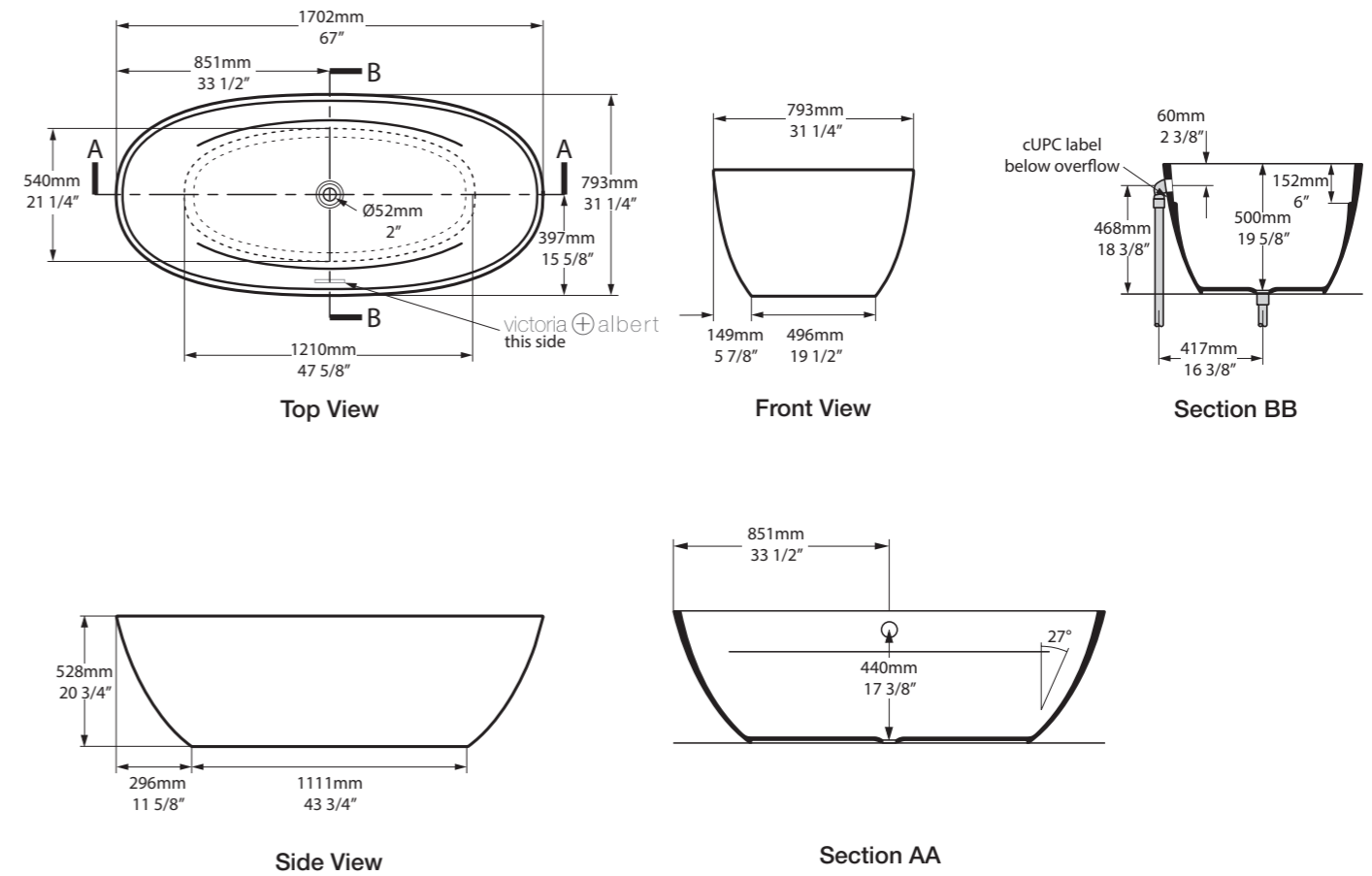


Terrassa



- TER-N-SW-NO
- TER-N-SW-OF
- ♣ TER-N-xx-NO
- ♣ TER-N-xx-OF

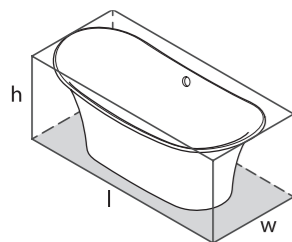
CE Massachusetts Code
cUPC listing by IAPMO



Classical design from Victoria + Albert - a deep dual-ended bateau tub inspired by the French versions first seen in the 1860s. Features a void space underneath for waste plumbing. Available in six standard exterior paint finishes, or explore our spectrum of new RAL colors in gloss or matte finishes.

Un diseño clásico de Victoria + Albert: una bañera profunda de estilo "bateau" y doble respaldo, inspirada en las versiones francesas vistas por primera vez en 1860. Incluye un doble fondo en la parte inferior para ocultar las tuberías. Disponible en seis acabados estándar de color. También puede explorar nuestra nueva gama de colores RAL en acabados brillo y mate.





Design classique de Victoria + Albert - une baignoire bateau à la profondeur généreuse s'inspirant des baignoires traditionnelles françaises des années 1860. Dispose d'un vide sanitaire pour le raccordement du système d'évacuation. Disponible en six finitions de peinture standard. Nous vous proposons également une palette de nouvelles couleurs RAL en finition brillante ou mate.



l = 1808mm/71 1/8"
w = 800mm/31 1/2"
h = 717mm/28 1/4"

- TOU-N-SW-NO
 - ⊕ TOU-N-xx-NO
 - TOU-N-SW-OF
 - ⊕ TOU-N-xx-OF
- 179lbs

Related accessories / Accesorios relacionados / Collections connexes



Tubo 15
Page 280
 

Amalfi 55
Page 162
 

Tubo 16
Page 281



Adare Manor, County Limerick, Ireland

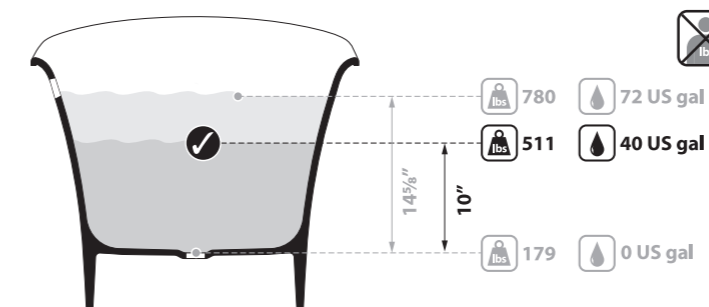
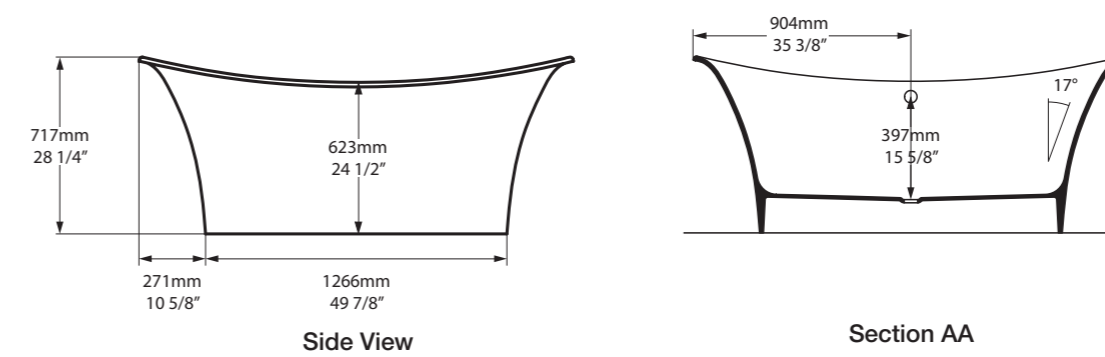
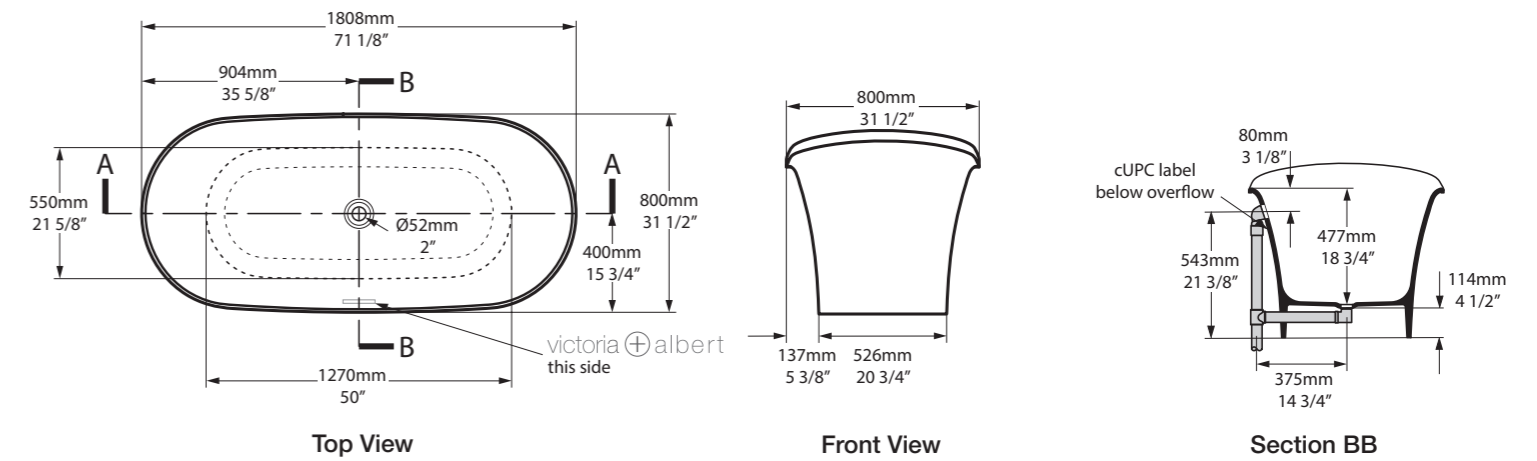
Photography by: Jack Hardy



Toulouse

- TOU-N-SW-NO 
- TOU-N-SW-OF 
- ♣ TOU-N-xx-NO 
- ♣ TOU-N-xx-OF 

CE  Massachusetts Code
cUPC listing by IAPMO



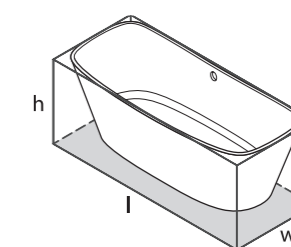
- SW
- Ec rich in Volcanic Limestone
- 
- AN
- BK
- GR
- MB
- MW
- SG
- 

Trivento

A modern reinvention of the classic bateau bathtub. Featuring a fine rim and deep and dual-ended bathing well, Trivento is equally at home in city apartments or family bathrooms. Available in six standard exterior paint finishes, or explore our spectrum of new RAL colors in gloss or matte finishes.

Una versión moderna de la clásica bañera estilo "bateau". Con un fino reborde, gran profundidad y doble respaldo, la Trivento es ideal tanto para apartamentos urbanos como para grandes baños familiares. Disponible en seis acabados estándar de color. También puede explorar nuestra nueva gama de colores RAL en acabados brillo y mate.

Une réinvention moderne de la baignoire bateau classique. Profonde et à double assise, disposant d'un fin rebord, Trivento s'intègre aussi bien dans les appartements en ville que dans les salles de bains familiales. Disponible en six finitions de peinture standard. Nous vous proposons également une palette de nouvelles couleurs RAL en finition brillante ou mate.



l = 1650mm/65"
w = 707mm/27 7/8"
h = 580mm/22 7/8"

○ TRV-N-SW-NO
■ TRV-N-xx-NO
○ TRV-N-SW-OF
■ TRV-N-xx-OF

154lbs

Related accessories / Accesorios relacionados / Collections connexes



Florin 15
Page 259



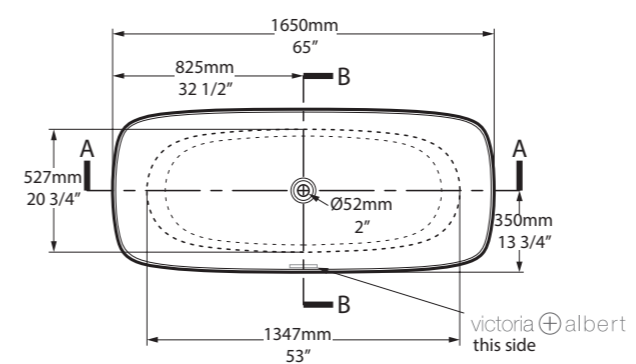
Florin 9
Page 257



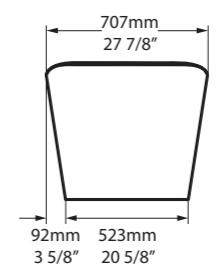
Trivento

- TRV-N-SW-NO 
- TRV-N-SW-OF 
- ♣ TRV-N-xx-NO 
- ♣ TRV-N-xx-OF 

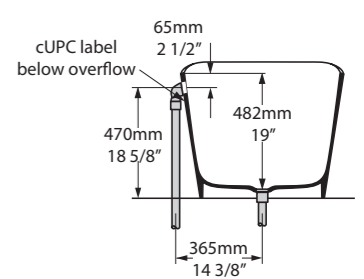
CE  Massachusetts Code
cUPC listing by IAPMO



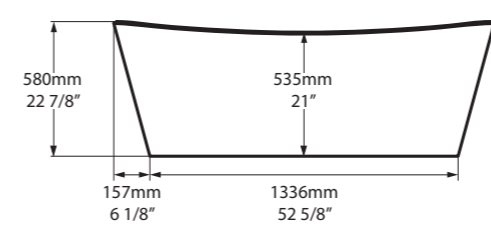
Top View



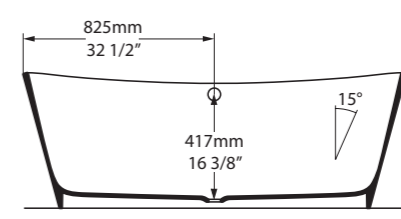
Front View



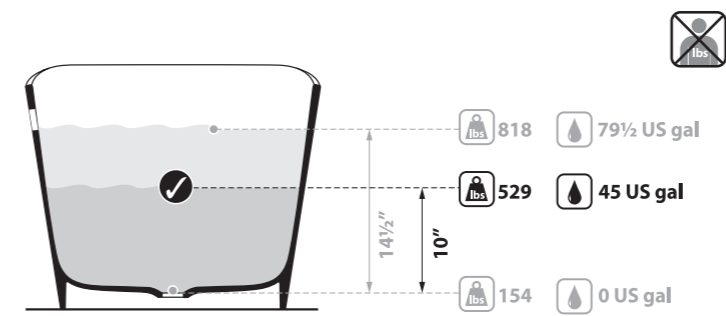
Section BB



Side View



Section AA



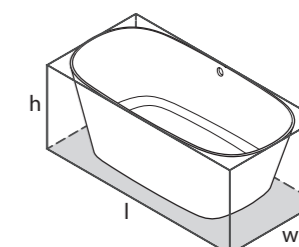
- 
-  rich in Volcanic Limestone™
- 
- 
- 
- 
- 
- 
- 
- 

Vetralla





Simple, deep and dual-ended – ideal for modern bathrooms where space is at a premium. Also offered in a larger format called Vetralla 2. Available in six standard exterior paint finishes, or explore our spectrum of new RAL colors in gloss or matte finishes.

Sencillo, profundo y con doble respaldo: ideal para baños modernos donde el espacio es un bien preciado. También disponible en formato más grande (Vetralla 2). Disponible en seis acabados estándar de color. También puede explorar nuestra nueva gama de colores RAL en acabados brillo y mate.

Simple, profonde et à double assise - idéale pour les salles de bains modernes dans lesquelles l'espace est limité. Egalement disponible dans un plus grand format, appelé Vetralla 2. Disponible en six finitions de peinture standard. Nous vous proposons également une palette de nouvelles couleurs RAL en finition brillante ou mate.



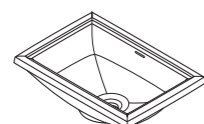
l = 1493mm/58¾"
w = 739mm/29½"
h = 560mm/22"

-  VET-N-SW-NO
 -  VET-N-xx-NO
 -  VET-N-SW-OF
 -  VET-N-xx-OF
- 141lbs

Related accessories / Accesorios relacionados / Collections connexes



Tubo 14
Page 279







Pembroke 52
Page 208

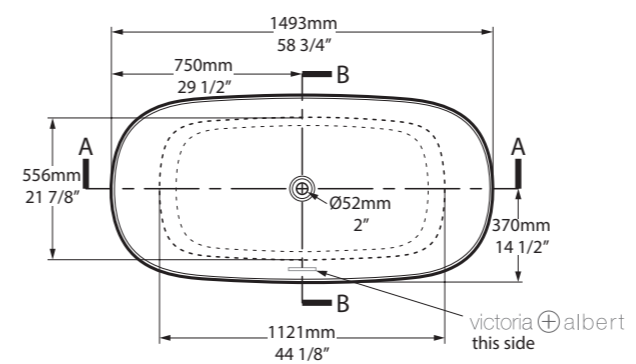


Tubo 17
Page 282

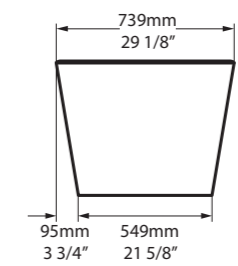


- VET-N-SW-NO 
- VET-N-SW-OF 
- ♣ VET-N-xx-NO 
- ♣ VET-N-xx-OF 

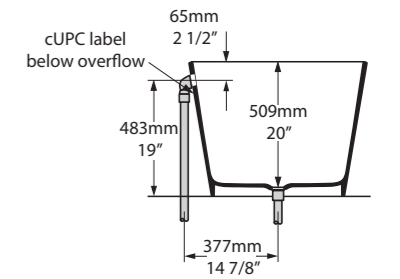
CE  Massachusetts Code
cUPC listing by IAPMO



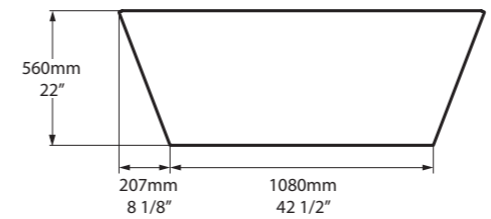
Top View



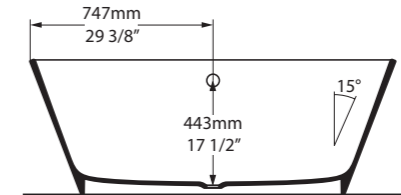
Front View



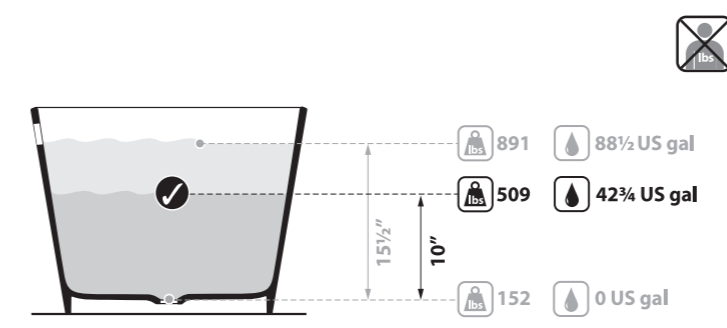
Section BB



Side View



Section AA



KwaZulu-Natal, South Africa

Photography by: Lar Glutz


Design by: House of Hawkes



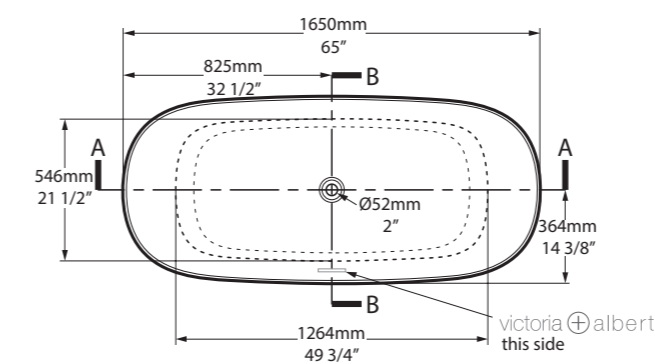
SW  rich in Volcanic Limestone™  AN  BK  GR  MB  MW  SG 



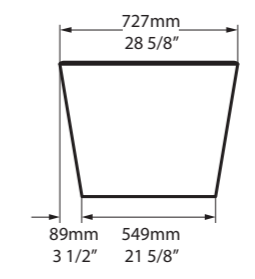
Vetralla 2

- VE2-N-SW-NO 
- VE2-N-SW-OF 
- VE2-N-xx-NO 
- VE2-N-xx-OF 

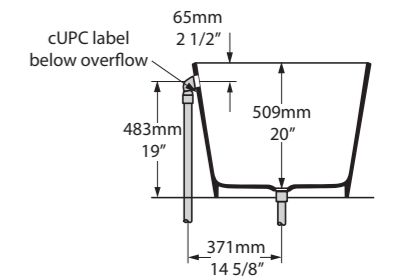
CE  Massachusetts Code
cUPC listing by IAPMO



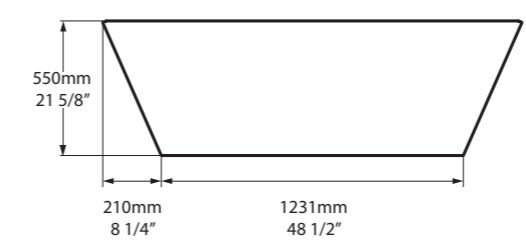
Top View



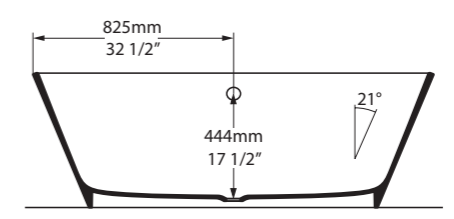
Front View



Section BB



Side View

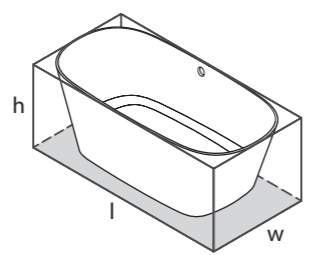


Section AA

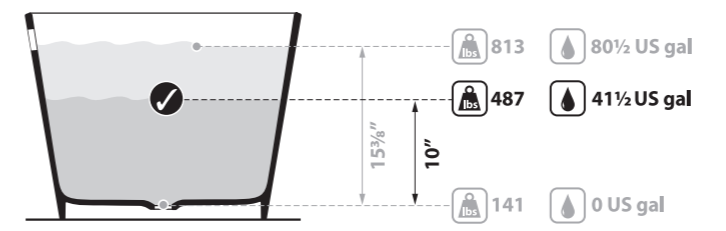
A modern bathtub for a modern bathroom. Vetralla 2 is deep and dual-ended with generous volume. Also offered in a smaller format called Vetralla. Available in six standard exterior paint finishes, or explore our spectrum of new RAL colors in gloss or matte finishes.

Une baignoire moderne pour une salle de bains moderne. Vetralla 2, profonde et à double assise, est dotée de généreux volumes. Egalement disponible dans un plus petit format, appelé Vetralla. Disponible en six finitions de peinture standard. Nous vous proposons également une palette de nouvelles couleurs RAL en finition brillante ou mate.

Una bañera moderna para un baño moderno. La Vetralla 2 es una bañera de generoso volumen, profunda y con doble respaldo. También disponible en formato pequeño (Vetralla). Disponible en seis acabados estándar de color. También puede explorar nuestra nueva gama de colores RAL en acabados brillo y mate.



- l = 1650mm/65"
 - w = 727mm/28 5/8"
 - h = 550mm/21 5/8"
 - VE2-N-SW-OF
 - VE2-N-xx-OF
 - VE2-N-SW-NO
 - VE2-N-xx-NO
- 152lbs



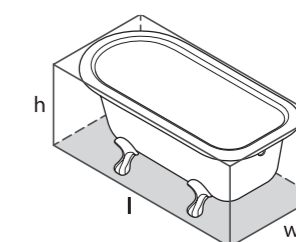
SW  rich in Volcanic Limestone  AN BK GR MB MW SG 



Featuring classic lines with slimmed down dimensions. Exquisite Edwardian styling that suits compact bathrooms. Available in six standard exterior paint finishes, or explore our spectrum of new RAL colors in gloss or matte finishes. A range of metal foot finishes are available - see next page.

Líneas clásicas con dimensiones reducidas. Exquisito estilo eduardiano que combina casi con cualquier baño compacto. Disponible en seis acabados de color estándar. También puede explorar nuestra nueva gama de colores RAL en acabados brillo y mate. Asimismo, puede añadir cualquier pie de metal con diferentes acabados (ver página siguiente).

Avec ses lignes classiques et ses dimensions réduites, cette baignoire à l'élégance Edwardienne exquise est idéale pour les petites salles de bains. Disponible en six finitions de peinture standard. Nous vous proposons également une palette de nouvelles couleurs RAL en finition brillante ou mate. Les pieds en métal sont disponibles en différentes finitions - voir page suivante.

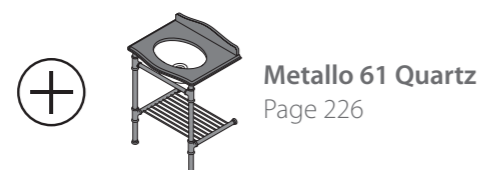


l = 1525mm/60"
w = 761mm/30"
h = 613mm/24½"

○ WES-N-SW-OF
■ WES-N-xx-OF

139lbs

Related accessories / Accesorios relacionados / Collections connexes

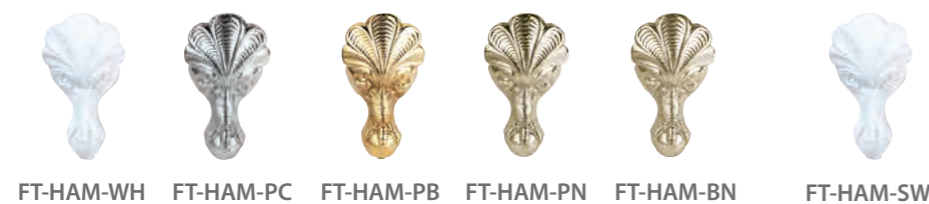




Brooklyn, New York, USA

Photography by: Sean Litchfield

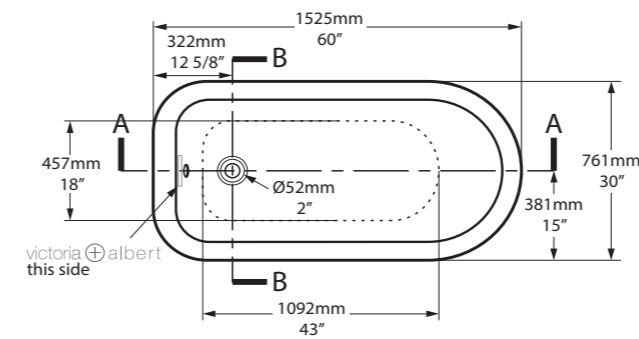
Design by: Pip + Pencil for Homepolish



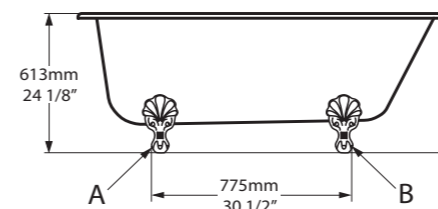
FT-HAM-WH FT-HAM-PC FT-HAM-PB FT-HAM-PN FT-HAM-BN FT-HAM-SW



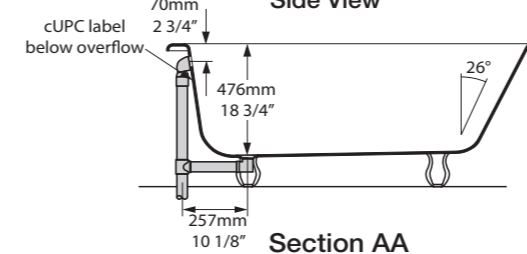
○ WES-N-SW-OF ☑ ♣ WES-N-xx-OF ☑



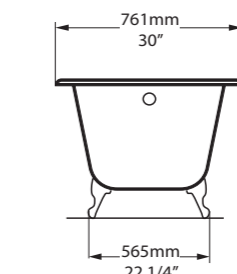
Top View



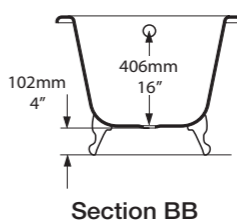
Side View



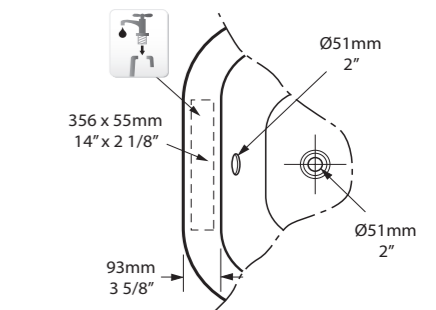
Section AA



Front View

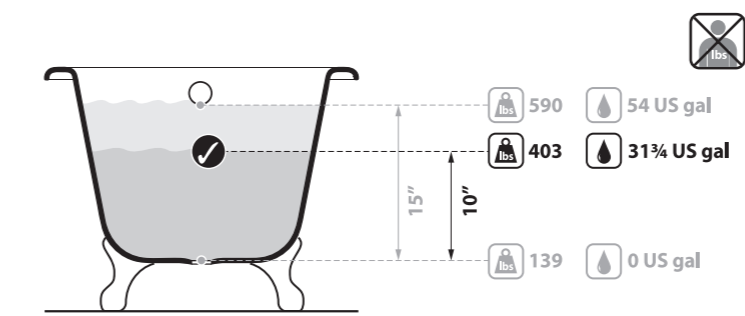


Section BB



Rim Detail

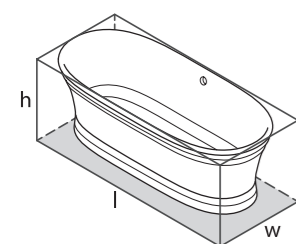
Tap holes can be drilled by installer
 Armaturenlöcher können leicht vom Installateur gebohrt werden
 Les trous de robinetterie peuvent être percés par l'installateur
 Pueden ser perforados por el instalador
 I fori per rubinetti possono essere perforati dall'installatore



Elegant, classical and refined. The Worcester takes its name from the ancient English Cathedral City and the South African town where the Victoria + Albert factory is situated. Featuring classically ribbed plinth and rim detailing originally found in stonework, it embodies a rich history suitable for many interiors. Features a void space underneath for waste plumbing. Available in six standard exterior paint finishes, or explore our spectrum of new RAL colors in gloss or matte finishes.

Elegante, clásica y refinada. La Worcester debe su nombre a la antigua ciudad inglesa Cathedral City y a la ciudad sudafricana en la que se encuentra la fábrica de Victoria + Albert. Con una base acanalado de estilo clásico y motivos bordeados originales de la piedra, encarna una historia rica que aporta un toque ideal a muchos interiores. Incluye un doble fondo en la parte inferior para ocultar las tuberías. Disponible en seis acabados estándar de color. También puede explorar nuestra nueva gama de colores RAL en acabados brillo y mate.

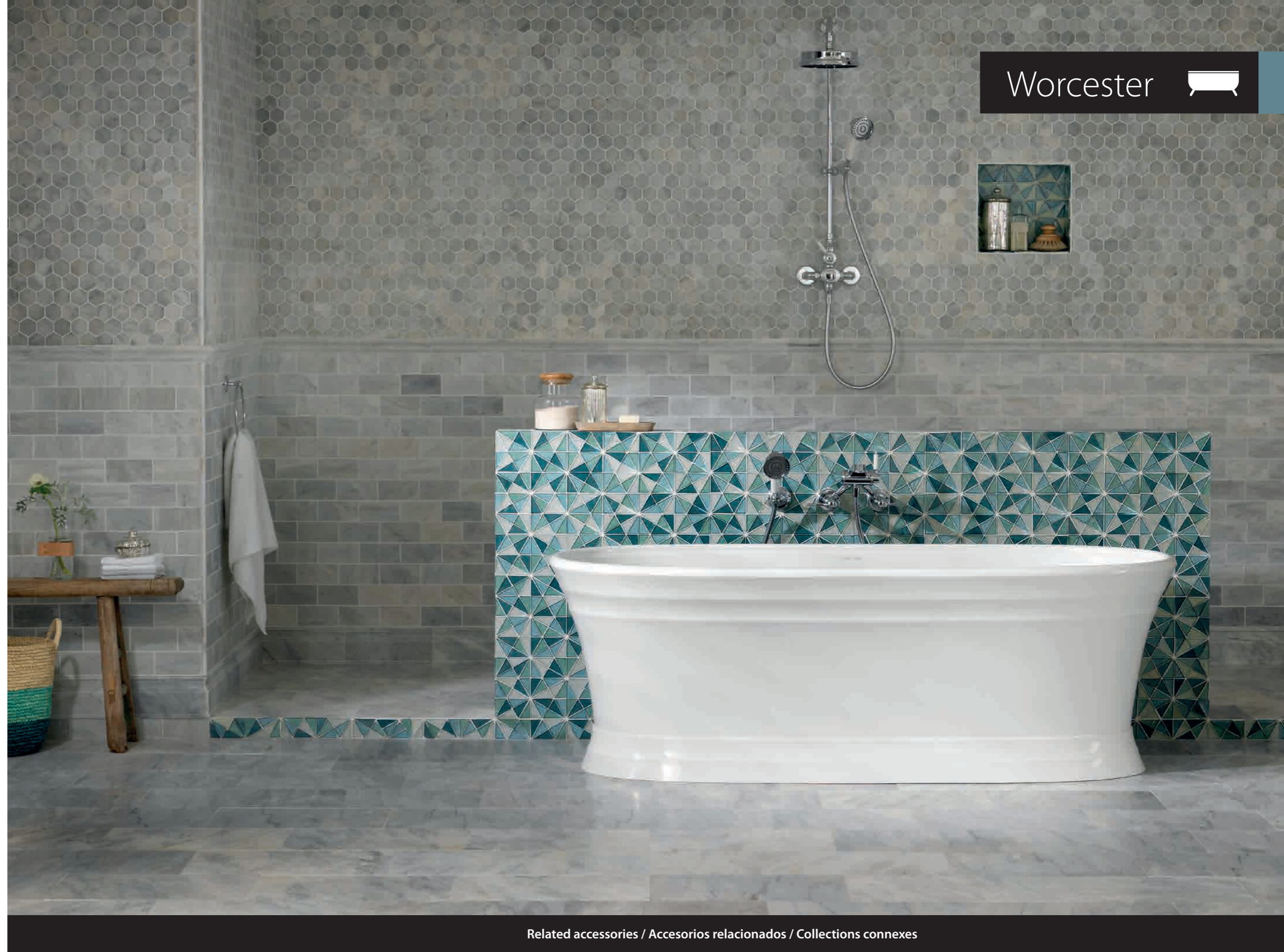
Élégante, classique et raffinée. La Worcester tire son nom de la ville anglaise réputée pour sa cathédrale et de la ville sud-africaine où se trouve l'usine Victoria + Albert. Avec son socle côtelé classique et la finition de ses rebords qui trouvent leur origine dans le travail de la pierre, elle incarne une histoire riche adaptée à de nombreux intérieurs. Dispose d'un vide sanitaire pour le raccordement du système d'évacuation. Disponible en six finitions de peinture standard. Nous vous proposons également une palette de nouvelles couleurs RAL en finition brillante ou mate.



l = 1797mm/70¾"
w = 780mm/30¾"
h = 608mm/23¾"

- WOR-N-SW-OF
- WOR-N-SW-NO
- ⊕ WOR-N-xx-OF
- ⊕ WOR-N-xx-NO

231lbs



Related accessories / Accesorios relacionados / Collections connexes



Florin 15
Page 259

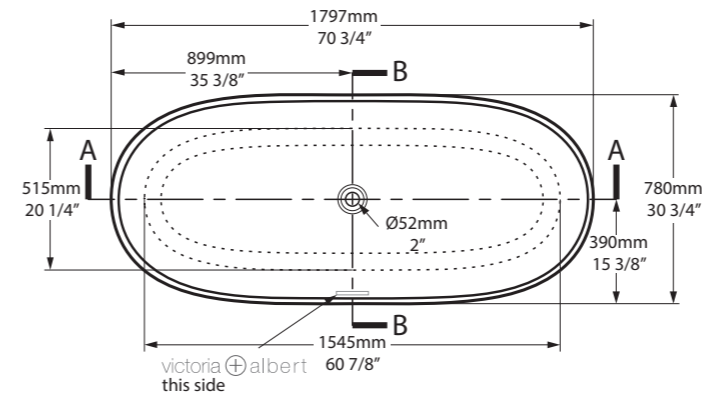


Florin 20
Page 260

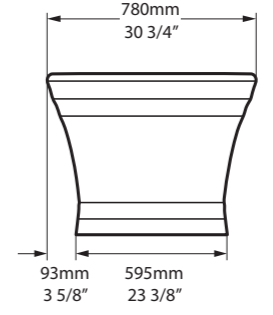


- WOR-N-SW-NO   WOR-N-xx-NO 
- WOR-N-SW-OF   WOR-N-xx-OF 

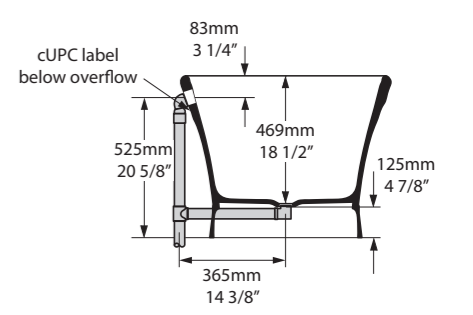
CE  Massachusetts Code
cUPC listing by IAPMO



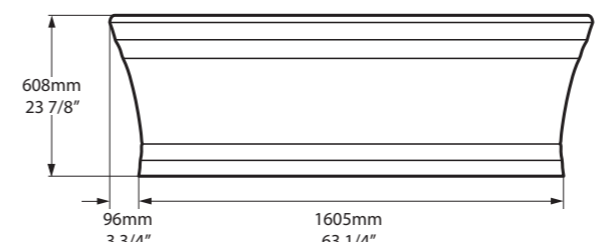
Top View



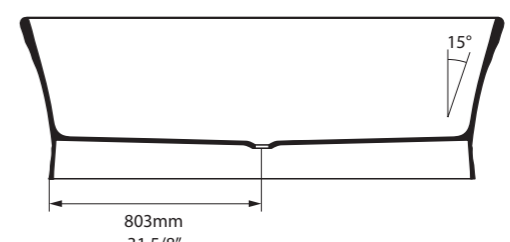
Front View



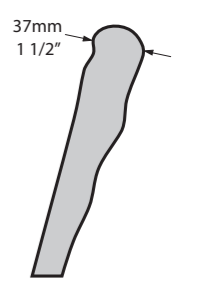
Section BB



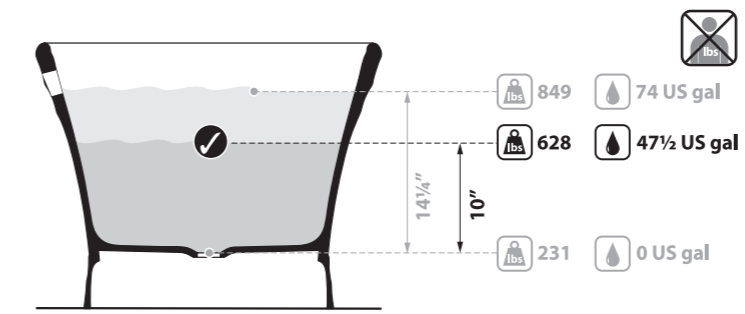
Side View



Section AA



Rim Detail



Sydney, New South Wales, Australia

Photography by: Maree Homer

Design by: Coco Republic Interior Design

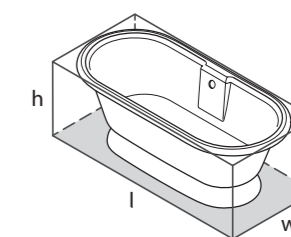


- SW
- Ec rich in Volcanic Limestone
- 
- AN
- BK
- GR
- MB
- MW
- SG
- 



Featuring a deep, dual-ended bathing well, the Victorian-inspired York features an elegant pedestal base hiding all the waste plumbing. Available in six standard exterior paint finishes, or explore our spectrum of new RAL colours in gloss or matte finishes.

Caracterizada por su profundidad y doble respaldo, la York es una bañera inspirada en la época victoriana que incluye un elegante pedestal para ocultar las tuberías. Disponible en seis acabados estándar de color. También puede explorar nuestra nueva gama de colores RAL en acabados brillo y mate.

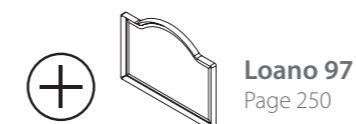
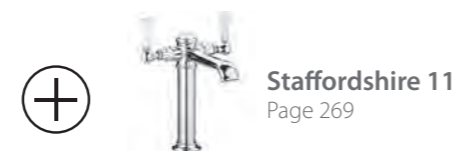
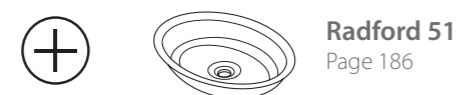
Avec sa profondeur généreuse la baignoire à double dossier d'inspiration victorienne York, dispose d'un élégant socle permettant de dissimuler le système d'évacuation. Disponible en six finitions de peinture standard. Nous vous proposons également une palette de nouvelles couleurs RAL en finition brillante ou mate.



l = 1741mm/68½"
w = 795mm/31¼"
h = 616mm/24¼"

 YOR-N-SW-OF + YOR-B-SW-OF
 YOR-N-xx-OF + YOR-B-xx-OF
148lbs

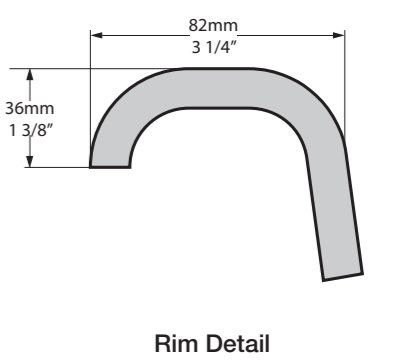
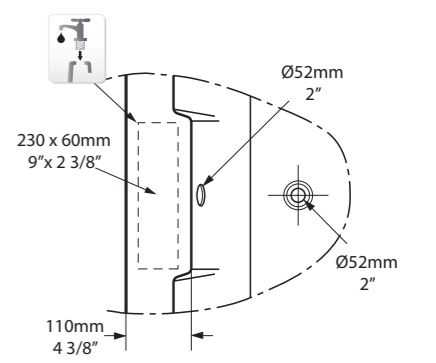
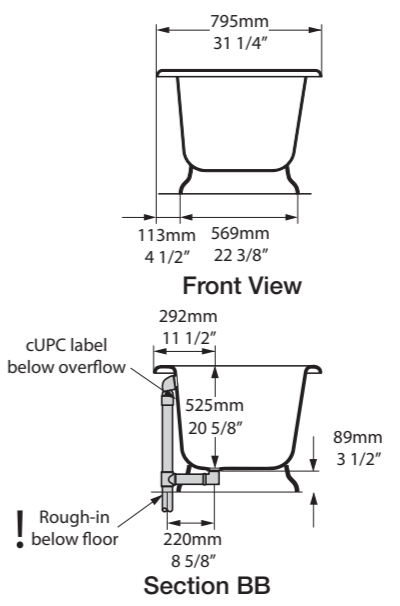
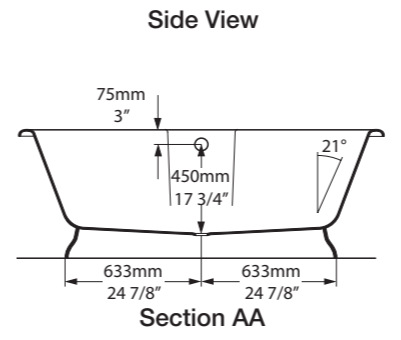
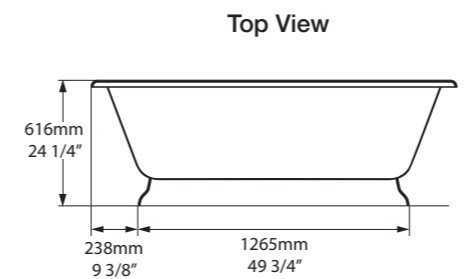
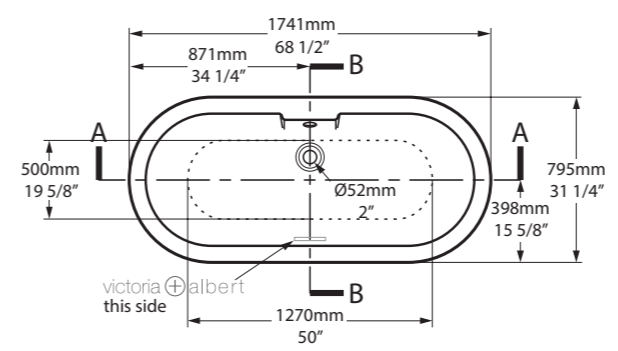
Related accessories / Accesorios relacionados / Collections connexes




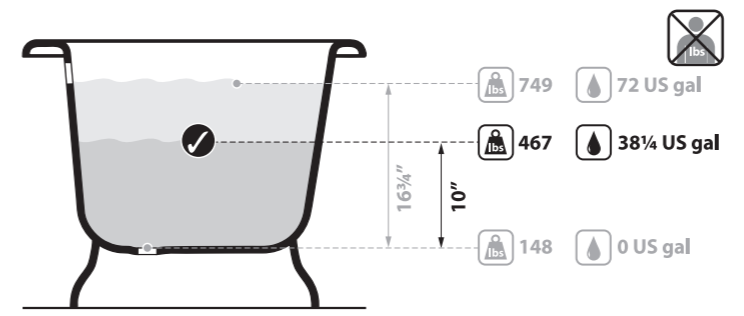


○ YOR-N-SW-OF + YOR-B-SW-OF ☐ ♣ YOR-N-xx-OF + YOR-B-xx-OF ☐

CE  Massachusetts Code cUPC listing by IAPMO



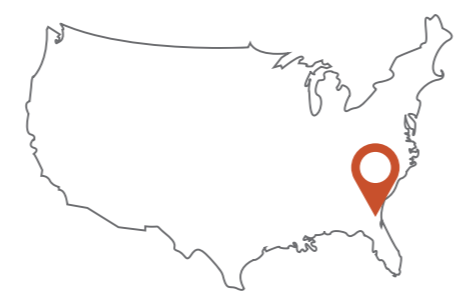
 Tap holes can be drilled by installer
 Armaturenlöcher können leicht vom Installateur gebohrt werden
 Les trous de robinetterie peuvent être percés par l'installateur
 Pueden ser perforados por el instalador
 I fori per rubinetti possono essere perforati dall'installatore



Kiawah Island, South Carolina, USA

Photography by: East Cherry

Design by: Novella Homes



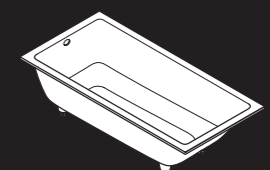
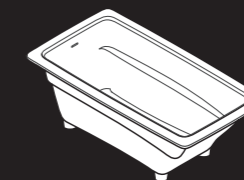
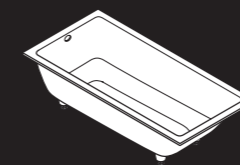
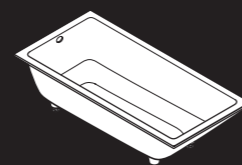
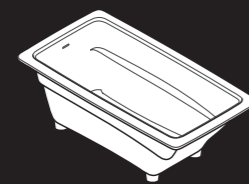
SW  rich in Volcanic Limestone™  AN BK GR MB MW SG 

Built-in bathtubs

Our built-in bathtubs have been cleverly conceived, delivering all the benefits of our unique ENGLISHCAST™ material in a package that makes drop-in, undermount or alcove installation easy. This year, we introduce the Kaldera collection to our built-in bathtub range.

Nuestras bañeras encastradas han sido diseñadas de forma inteligente para proporcionar todas las ventajas de nuestro exclusivo material ENGLISHCAST™ que permite una instalación encastrada, bajo encimera o contra tres paredes. Este año, además, hemos añadido nuestra colección Kaldera a nuestra gama de bañeras encastradas.

Nos baignoires à encastrer ont été conçues de manière à offrir tous les avantages de notre matériau exclusif, l'ENGLISHCAST™, dans un format qui facilite l'installation par encastrement/sous plan ou en alcôve. Cette année, nous avons enrichi notre gamme de baignoires à encastrer avec la collection Kaldera.



	Gordano	Kaldera 1
	59" x 31¾"	60" x 30"
	Page 142	Page 150
Drop-in	✓	✓
Undermount	✓	✓
Tile flange		

	Kaldera 2	Rossendale	Kaldera 3
	60" x 32"	65¾" x 35¾"	66" x 36"
	Page 154	Page 146	Page 158
	✓	✓	✓
	✓	✓	✓
	✓		

Undermount / Bajo encastre / Encastrement par dessous.
 Drop-in / Semi encastre / Encastrement par dessus.
 Tile flange / Un reborde tipo baldosa / Bride de carrelage.

The Gordano measures 60" x 32" and is the ideal bathtub for smaller bathrooms in need of sophisticated lines and exceptional design flexibility. Gordano may be installed as a drop in or undermount tub, set into a custom surround. Perfectly paired with Victoria + Albert's collection of faucets and showers.

Features:

- A comfortable 32° recline;
- Built-in arm rests;
- Four adjustable feet for perfect levelling and quick installation;
- A minimalist built-in overflow.

Note: Custom surround not included.

Also see the larger Rossendale.

La Gordano, mide 60" x 32" y es la bañera ideal para baños reducidos que necesiten un toque sofisticado y una flexibilidad excepcional en el diseño. La Gordano se puede instalar semi encastrada o bajo encastre en un marco personalizado. Combina a la perfección con la colección de grifería y duchas de Victoria + Albert.

Características:

- Ángulo confortable de inclinación de 32°;
- Apoyabrazos integrados;
- Cuatro pies ajustables para un nivelado perfecto y una instalación rápida;
- Un rebosadero minimalista integrado.

Nota: marco personalizado no incluido.

Ver también la Rossendale en tamaño grande.

La plus petite baignoire de cette gamme, la Gordano, mesure 60" x 32" : le modèle idéal pour les petites salles de bains qui recherchent des produits sophistiqués au design qui s'adapte à toutes les envies. Gordano peut être encastrée ou intégrée sous-plan, avec un habillage personnalisable. Elle s'associe parfaitement avec la gamme de robinets et de douches Victoria + Albert.

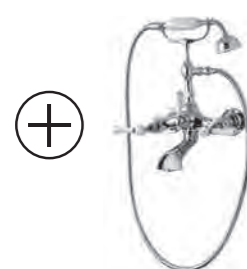
Caractéristiques:

- Une confortable inclinaison de 32°;
- Des accoudoirs intégrés;
- Quatre pieds réglables pour un parfait nivellement et une installation rapide;
- Un trop-plein intégré minimaliste.

Nota: habillage extérieur non inclus.

Voir également le modèle Rossendale, plus grand.

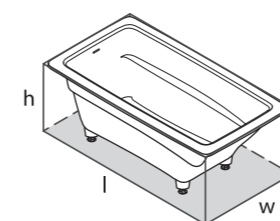
Related accessories / Accesorios relacionados / Collections connexes



Staffordshire 15
Page 271




Staffordshire 20
Page 272



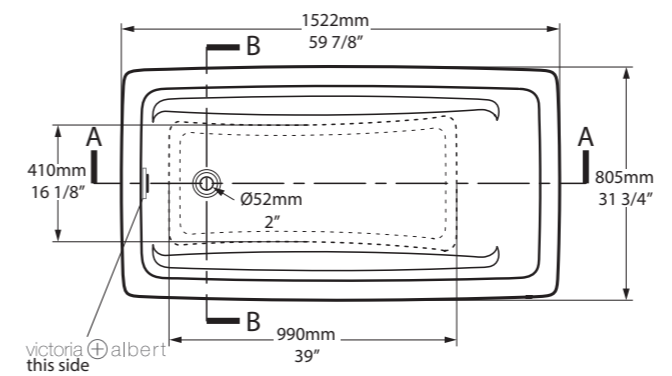
l = 1522mm/59 7/8"
w = 805mm/31 3/4"
h = 624-631mm/24 1/2"-24 7/8"

OGOR-N-SW-10
146lbs

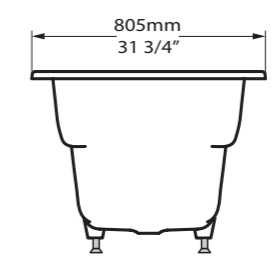


○ GOR-N-SW-IO 

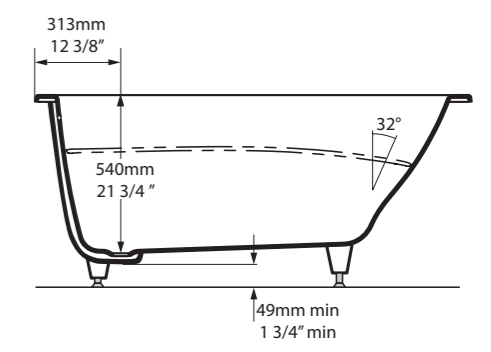
CE  Massachusetts Code
cUPC listing by IAPMO



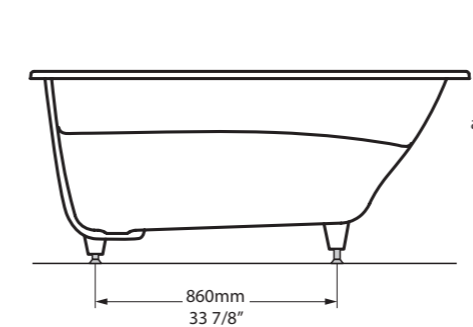
Top View



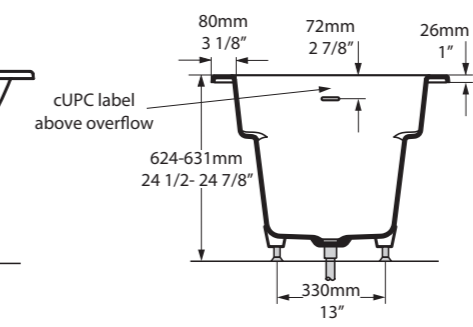
Front View



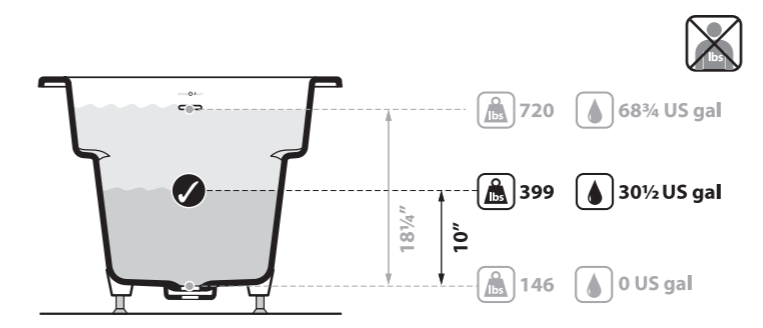
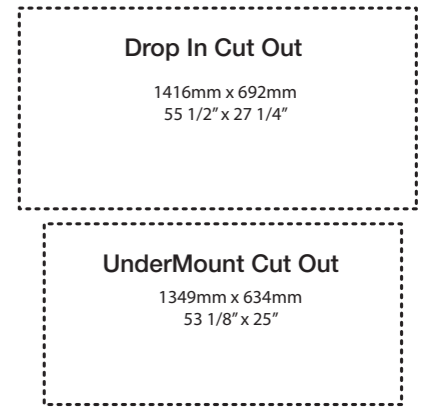
Section AA



Side View



Section BB



SW  rich in Volcanic Limestone®

The larger tub in the collection, the Rossendale, measures a roomy 66" x 36" and is the ideal bathtub for spaces in need of sophisticated lines and exceptional design flexibility. Rossendale may be installed as a drop in or undermount tub, set into a custom surround. Perfectly paired with Victoria + Albert's collection of faucets and showers.

Features:

- A comfortable 32° recline;
- Built-in arm rests;
- Four adjustable feet for perfect levelling and quick installation;
- A minimalist built-in overflow.

Note: Custom surround not included.
Also see the more compact Gordano.

La de mayor longitud, la Rossendale, mide 66" x 36" es la bañera ideal para baños espaciosos que necesiten un toque sofisticado y una flexibilidad excepcional en el diseño. La Rossendale se puede instalar semi encastrada o bajo encastrado en un marco personalizado. Combina a la perfección con la colección de grifería y duchas de Victoria + Albert.

Características:

- Ángulo confortable de inclinación de 32°;
- Apoyabrazos integrados;
- 4 pies ajustables para un nivelado perfecto y una instalación rápida;
- Un rebosadero minimalista integrado.

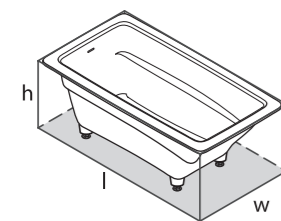
Nota: marco personalizado no incluido.
Ver también la Gordano, una bañera de más longitud.

La plus grande baignoire de la gamme, Rossendale, mesure 66" x 36" et c'est la baignoire idéale pour les pièces recherchant des produits sophistiqués au design qui s'adapte à toutes les envies. Rossendale peut être installée en podium ou encastrée. Elle s'associe parfaitement avec la gamme de robinets et de douches Victoria + Albert.

Caractéristiques:

- Une confortable inclinaison de 32°;
- Des accoudoirs intégrés;
- Quatre pieds réglables pour un parfait nivellement et une installation rapide;
- Un trop-plein minimaliste intégré.

Nota: habillage extérieur non inclus.
Voir également le modèle Gordano, plus compact.



l = 1672mm/65 7/8"
w = 904mm/35 5/8"
h = 624-631mm/24 1/2"-24 7/8"
○ ROS-N-SW-10
154lbs



Rossendale

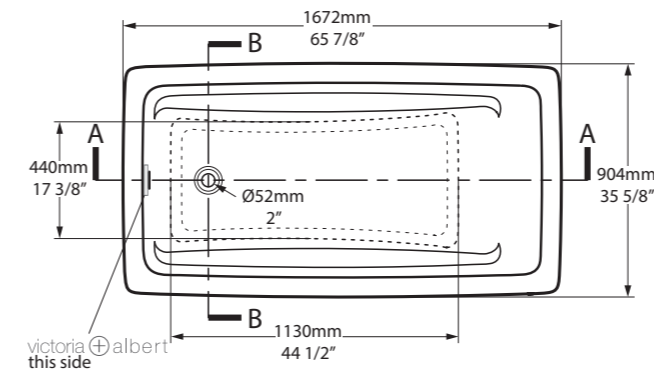


Related accessories / Accesorios relacionados / Collections connexes

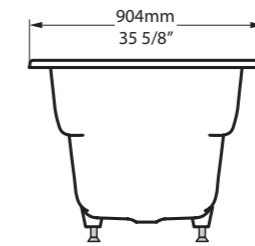




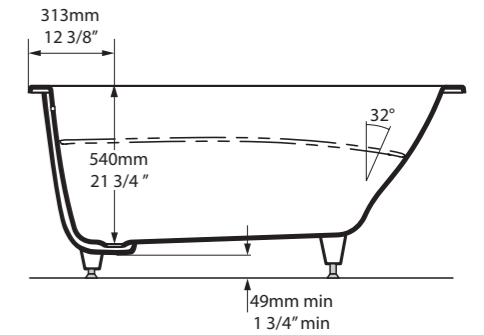
○ ROS-N-SW-IO



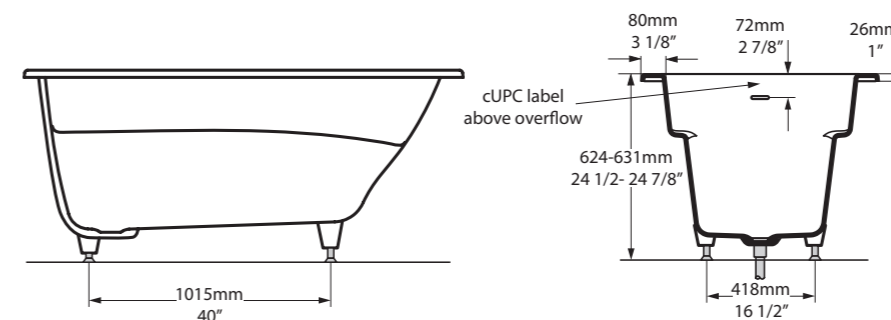
Top View



Front View

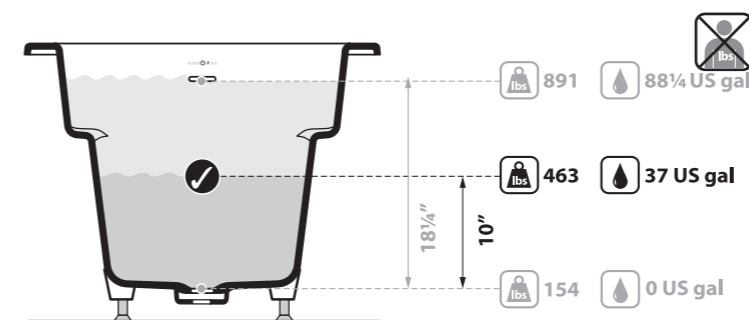
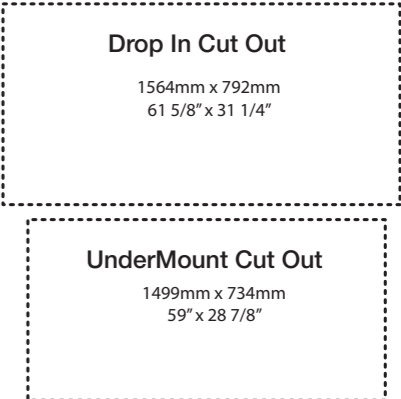


Section AA



Side View

Section BB



Kaldera 1 is ergonomically designed for maximum comfort and suitable for drop-in and undermount installations. Kaldera 1 brings clean lines and luxurious style to the bathroom, lending itself to both residential and hotel bathroom applications. Measuring a compact 60", it is ideal for smaller spaces.

- Internal overflow at 14", ensuring a deep soak;
- 32° angle of recline;
- Accurate diamond cut edge;
- Easy step in height of 19" – ADA compliant;
- Four adjustable feet for perfect leveling.

Also see the wider Kaldera 2, which features an optional tile flange, or the longer Kaldera 3.

La Kaldera 1 está diseñada ergonómicamente para un máximo confort y es ideal para instalaciones encastradas o bajo encimera. La Kaldera 1 incluye líneas limpias y aporta un lujoso estilo al baño, lo que le permite convertirse en la pieza ideal para baños tanto domésticos como de hoteles. Con su reducido tamaño de 60", es ideal para habitaciones reducidas.

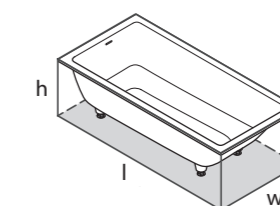
- Sistema antidesbordamientos interno a partir de 14", lo que permite un maravilloso sumergimiento;
- Ángulo de inclinación de 32°;
- Bordes de corte de diamante;
- Altura que permite entrar fácilmente a 19" - conformidad con la ADA;
- Cuatro pies ajustables para un nivelado perfecto.

Consulte también la versión más amplia, Kaldera 2, que incluye una baldosa opcional a modo de reborde, o bien la Kaldera 3, su versión más larga.

Avec sa conception ergonomique, la Kaldera 1 offre un confort optimal et convient aussi bien aux installations encastrées que sous plan. Ses lignes épurées et son aspect luxueux en font la baignoire idéale aussi bien pour les salles de bains d'hôtels que de résidences privées. Compacte, avec ses 60", elle convient parfaitement aux petits espaces.

- Trop-plein à 14", permettant une immersion profonde;
- Inclinaison à 32°;
- Bords découpés avec précision;
- Facilité d'insertion avec une hauteur de 19" - conforme aux normes ADA;
- Quatre pieds réglables pour un parfait nivellement.

Voir également la Kaldera 2, plus large, qui dispose d'une bride de carrelage en option, ou la Kaldera 3, plus longue.




l = 1524mm/60"
w = 762mm/30"
h = 480-486mm/18 7/8"-19 1/8"

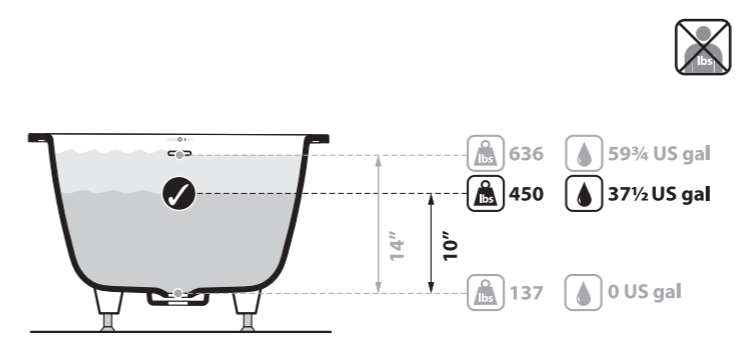
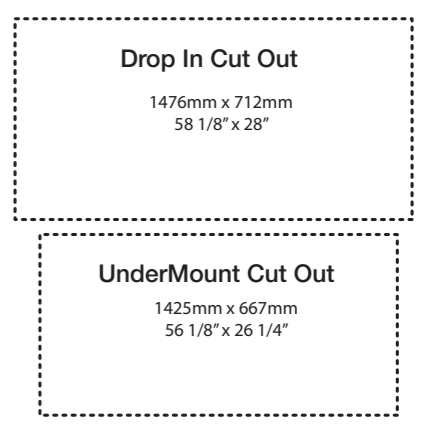
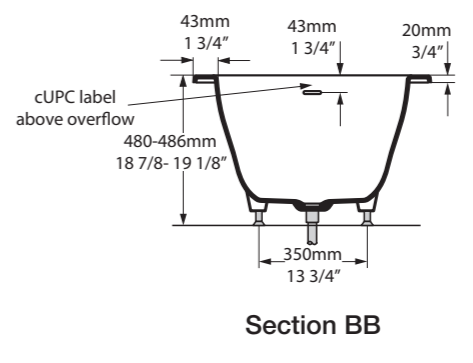
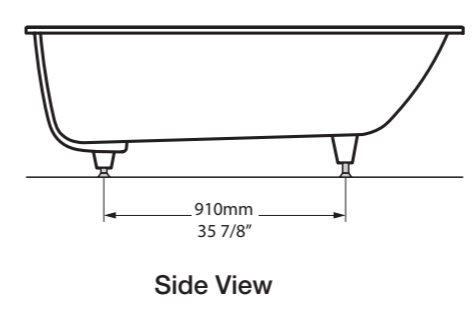
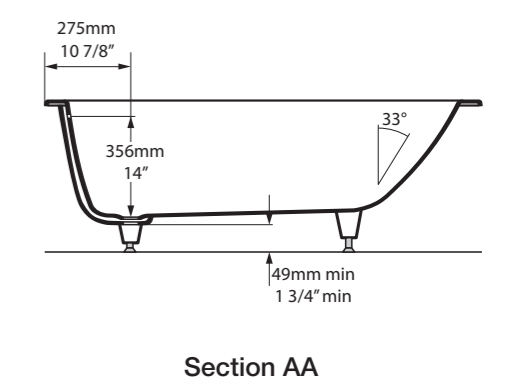
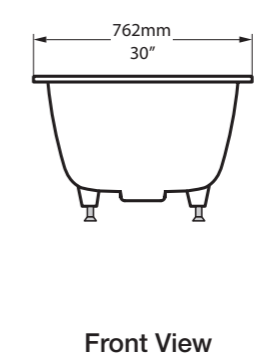
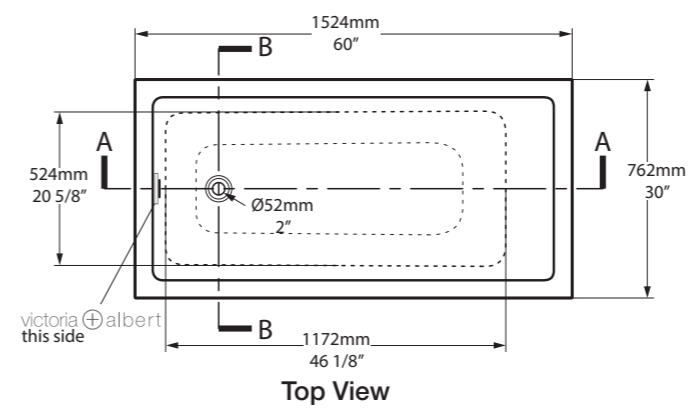
○ KAL1 -N-SW-IO
137lbs



NEW Kaldera 1 

○ KAL1-N-SW-IO 

CE  Massachusetts Code cUPC listing by IAPMO



SW  rich in Volcanic Limestone



NEW

Kaldera 2



Kaldera 2 brings clean lines and luxurious style to the bathroom, lending itself to both residential and hotel bathroom applications. Kaldera 2 is the only tub in the range to feature an optional tile flange, enabling an alcove installation – a first for Victoria + Albert.

- Internal overflow at 14", ensuring a deep soak;
- 32° angle of recline;
- Accurate diamond cut edge;
- Easy step in height of 19" – ADA compliant;
- Four adjustable feet for perfect leveling;
- Choice of a 3/4" / 20mm Stainless Steel tile flange on three sides of the tub for a water-tight seal. Specify a left-hand or right-hand drain position.

Note: the tile flange is only suitable for alcove installations.

Also see the narrower Kaldera 1, or the longer Kaldera 3- both without optional tile flanges.

La Kaldera 2 incluye líneas limpias y aporta un lujoso estilo al baño, lo que le permite convertirse en la pieza ideal para baños tanto domésticos como de hoteles. La Kaldera 2 es la única bañera de la gama que ofrece una baldosa opcional a modo de reborde, que permite instalarla contra tres paredes (la primera que permite dicha opción de la marca Victoria + Albert).

- Sistema antidesbordamientos interno a partir de 14", lo que permite un maravilloso sumergimiento;
- Ángulo de inclinación de 32°;
- Bordos de corte de diamante;
- Altura que permite entrar fácilmente a 19" - conformidad con la ADA;
- Cuatro pies ajustables para un nivelado perfecto;
- Opcional: un reborde tipo baldosa de 3/4" / 20mm en acero inoxidable en tres bordes de la bañera para un sellado que impide la filtración de agua.

Puede especificar la posición del sistema de drenaje a la izquierda o derecha. Nota: el reborde únicamente es adecuado para su instalación contra tres paredes.

Consulte también la Kaldera 1 o bien la versión más larga (ambas sin la opción de reborde).

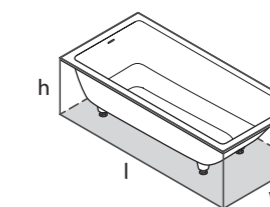
Les lignes épurées et l'aspect luxueux de la Kaldera 2 en font la

bañoire idéale aussi bien pour les salles de bains d'hôtels que de résidences privées. La Kaldera 2 est la seule baignoire de la gamme à offrir une bride de carrelage, permettant une installation en alcôve - une première pour Victoria + Albert.

- Trop-plein à 14", permettant une immersion profonde;
- Inclinaison à 32°;
- Bords découpés avec précision;
- Facilité d'insertion avec une hauteur de 19" - conforme aux normes ADA;
- Quatre pieds réglables pour un parfait nivellement;
- Possibilité d'une bride de carrelage en acier inoxydable de 3/4" / 20mm sur trois côtés de la baignoire pour une parfaite étanchéité;
- Choisissez l'écoulement à gauche ou à droite.

Nota : la bride de carrelage convient uniquement aux installations en alcôve.

Voir également le modèle Kaldera 1, plus étroit, ou le modèle Kaldera 3, plus long, tous deux sans les brides de carrelage en option.



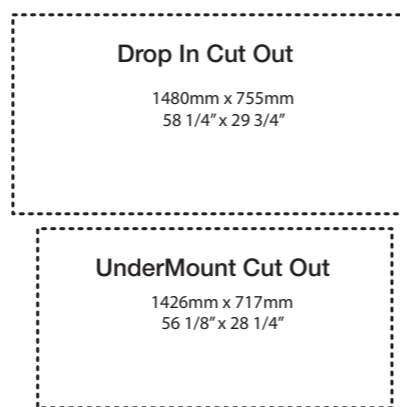
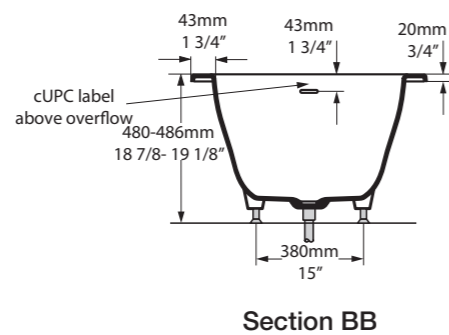
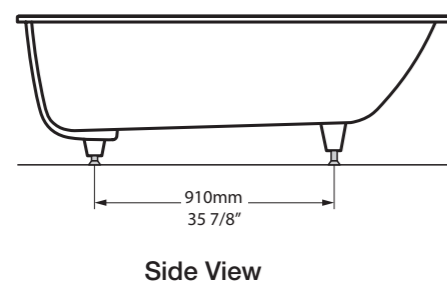
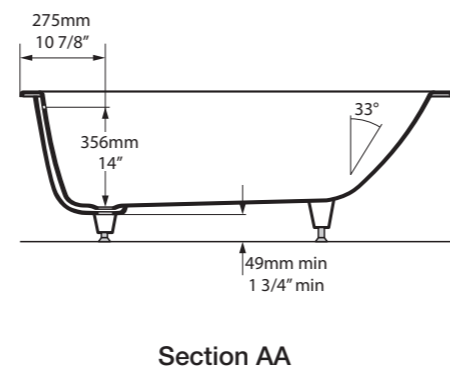
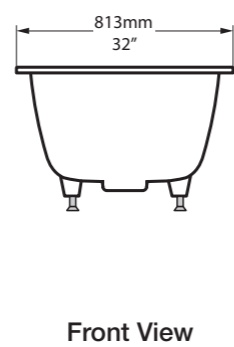
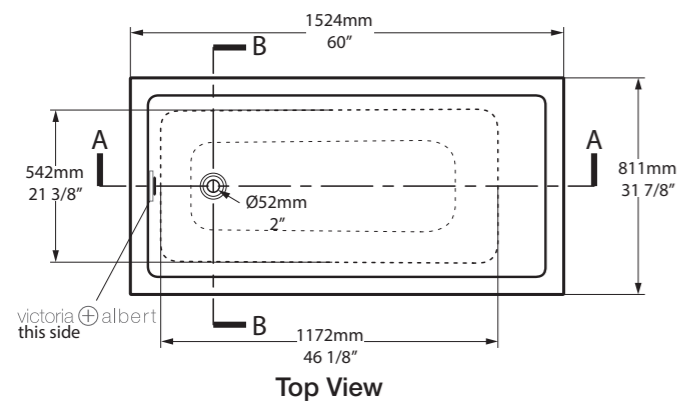
l = 1524mm/60"
w = 813mm/32"
h = 480-486mm/18 7/8-19 1/8"

○ KAL2-N-SW-IO
○ KAL2-N-LH-SW-IO
○ KAL2-N-RH-SW-IO
141lbs



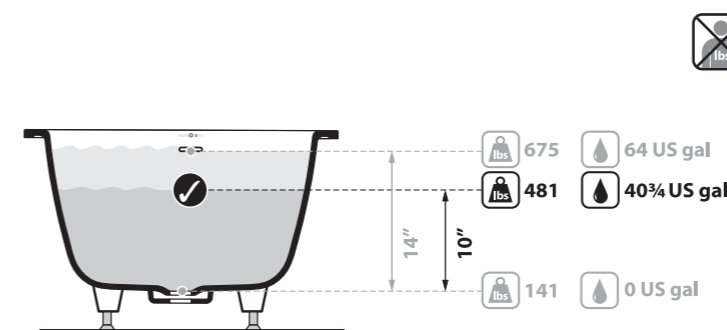
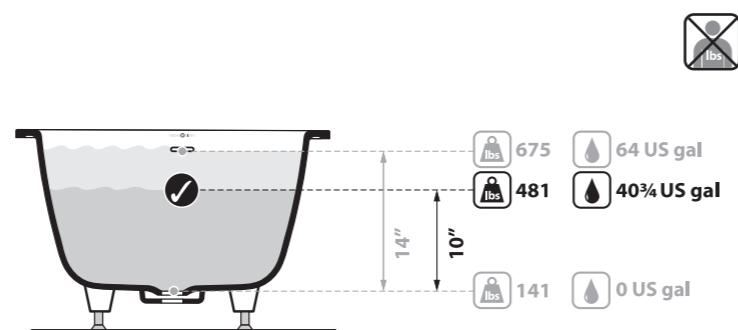
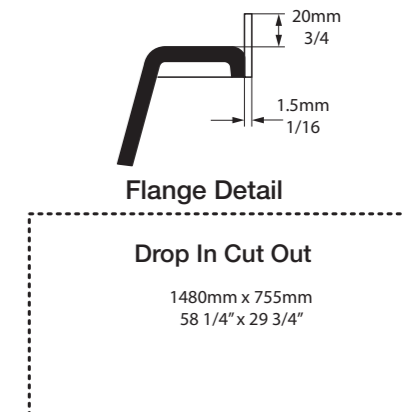
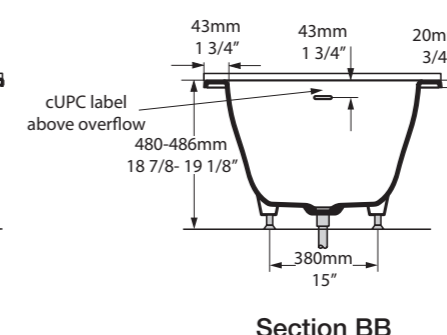
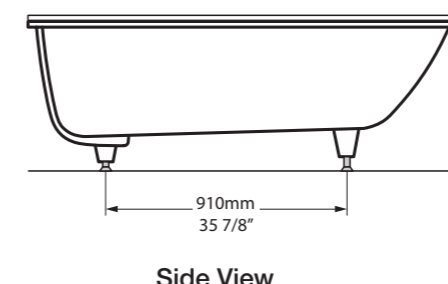
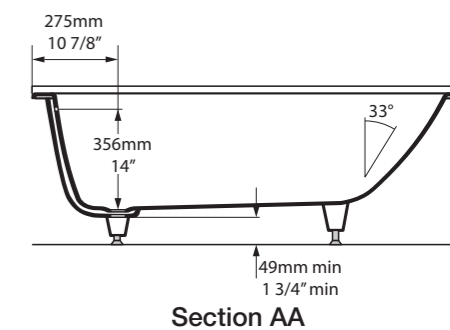
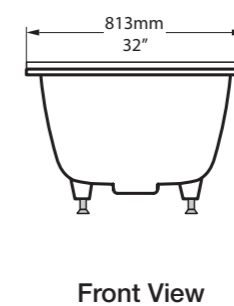
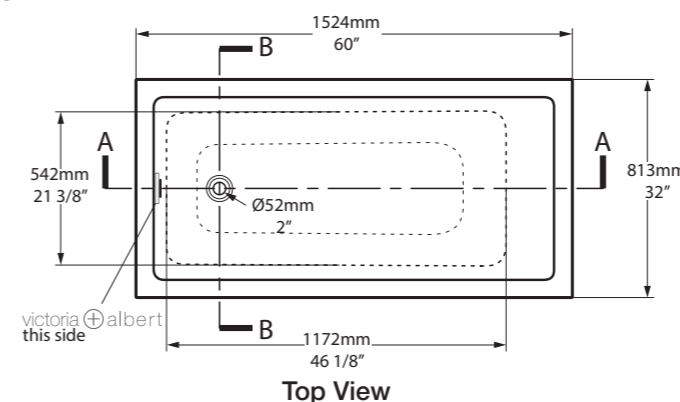
○ KAL2-N-SW-IO

CE UPC Massachusetts Code cUPC listing by IAPMO



○ KAL2-N-LH-SW-IO
○ KAL2-N-RH-SW-IO

CE UPC Massachusetts Code cUPC listing by IAPMO




SW Ec rich in Volcanic Limestone

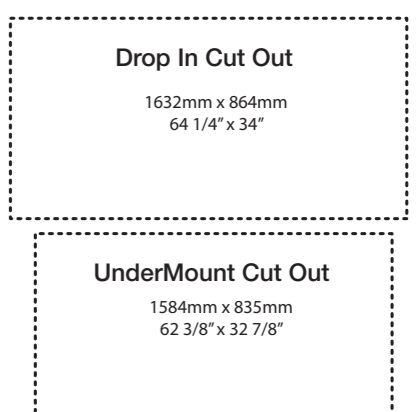
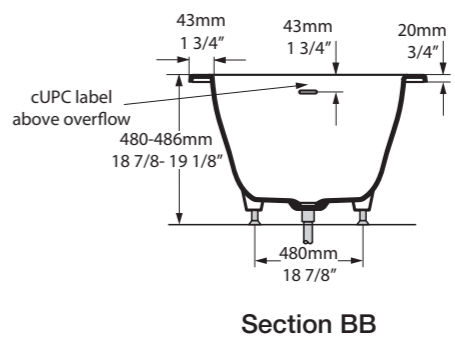
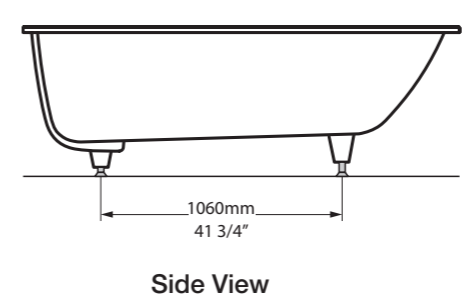
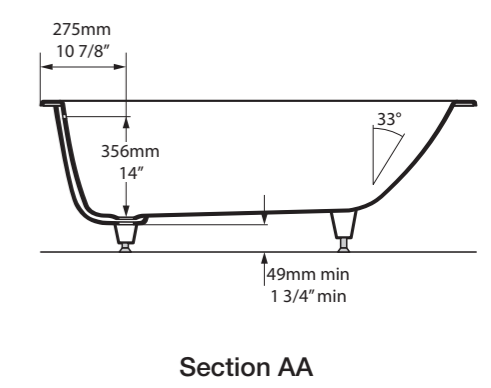
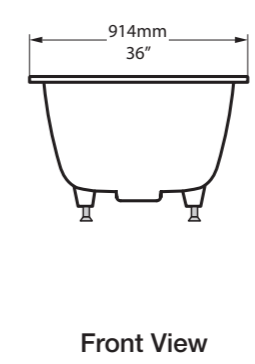
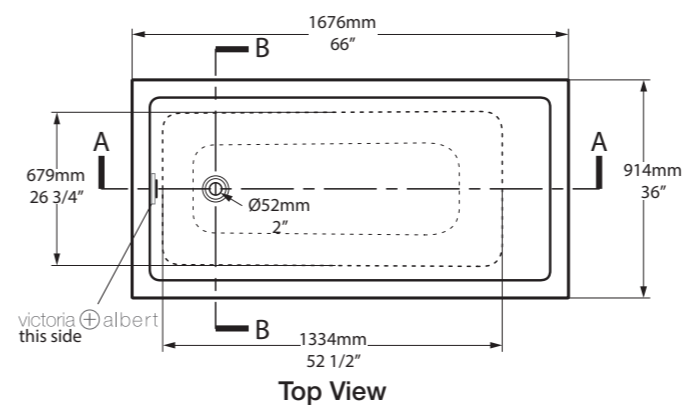
SW Ec rich in Volcanic Limestone



NEW **Kaldera 3** 

○ KAL3-N-SW-IO 

CE  Massachusetts Code cUPC listing by IAPM



Kaldera 3 is ergonomically designed for maximum comfort and suitable for drop-in and undermount installations. Kaldera 3 brings clean lines and luxurious style to the bathroom, lending itself to both residential and hotel bathroom applications.

- Internal overflow at 14", ensuring a deep soak;
- 32° angle of recline;
- Accurate diamond cut edge;
- Easy step in height of 19" – ADA compliant;
- Four adjustable feet for perfect leveling.

Also see Kaldera 2, which features an optional tile flange, or the more compact Kaldera 1.

La Kaldera 3 está diseñada ergonómicamente para proporcionar el máximo confort y es ideal para instalaciones encastradas o bajo encimera. La Kaldera 3 ofrece unas líneas limpias y aporta un lujoso estilo al baño, ideal tanto para baños domésticos como aplicaciones hoteleras.

- Sistema antidesbordamientos interno a partir de 14", lo que permite un maravilloso sumergimiento;
- Ángulo de inclinación de 32°;
- Bordes de corte de diamante;

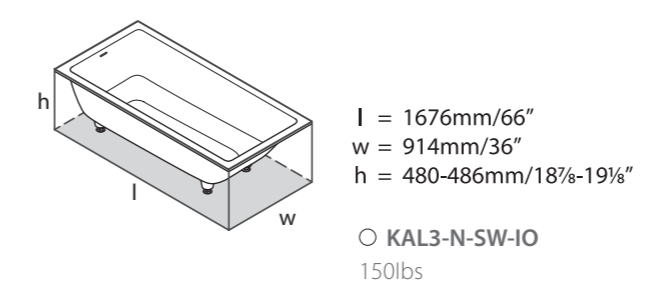
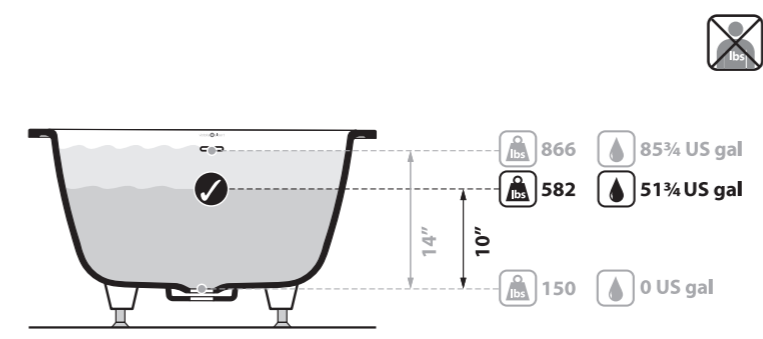
- Altura que permite entrar fácilmente a 19" - conformidad con la ADA;
- Cuatro pies ajustables para un nivelado perfecto.

Consulte también la Kaldera 2, que ofrece un reborde opcional tipo baldosa, o bien la versión más reducida, la Kaldera 1.

Avec sa conception ergonomique, la Kaldera 3 offre un confort optimal et convient aussi bien aux installations encastrées que sous plan. Ses lignes épurées et son aspect luxueux en font la baignoire idéale aussi bien pour les salles de bains d'hôtels que de résidences privées.

- Trop-plein à 14", permettant une immersion profonde;
- Inclinaison à 32°;
- Bords découpés avec précision;
- Facilité d'insertion avec une hauteur de 19" - conforme aux normes ADA;
- Quatre pieds réglables pour un parfait nivellement.

Voir également le modèle Kaldera 2 qui offre une bride de carrelage en option, ou le modèle Kaldera 1, plus compact.



SW  rich in Volcanic Limestone™

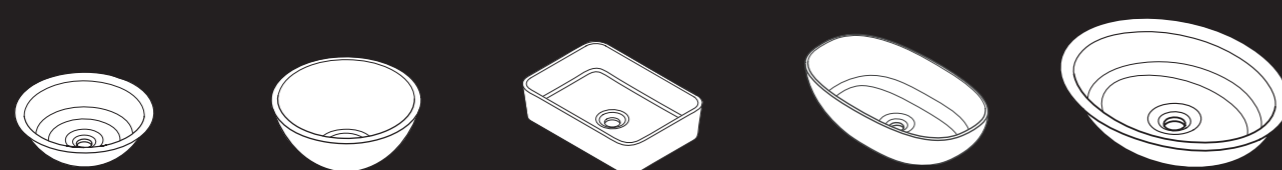
Complement your bathtub with one of our matching freestanding basins. With modern and traditional styles to choose from, a number of models have been designed to suit specific tubs, while others naturally complement multiple shapes and styles. Available in six standard paint finishes, or explore our spectrum of new RAL colors in gloss or matte finishes.

Combine su bañera con uno de nuestros lavamanos exentos a conjunto. Con nuestra gama de estilos tradicionales y modernos, podrá elegir entre un conjunto de modelos diseñados específicamente para combinar con determinadas bañeras, así como muchos otros que combinan a la perfección y de forma natural con sus múltiples formas y estilos. Disponible en seis acabados estándar de color. También puede explorar nuestra nueva gama de colores RAL en acabados brillo y mate.

Agrémentez votre baignoire avec une de nos vasques à poser qui vous correspond. Choisissez entre un style moderne ou plus traditionnel. Certains modèles ont été conçus pour être associés à des baignoires spécifiques, alors que d'autres conviennent naturellement à toutes les formes et tous les styles. Disponible en six finitions de peinture standard. Nous vous proposons également une palette de nouvelles couleurs RAL en finition brillante ou mate.

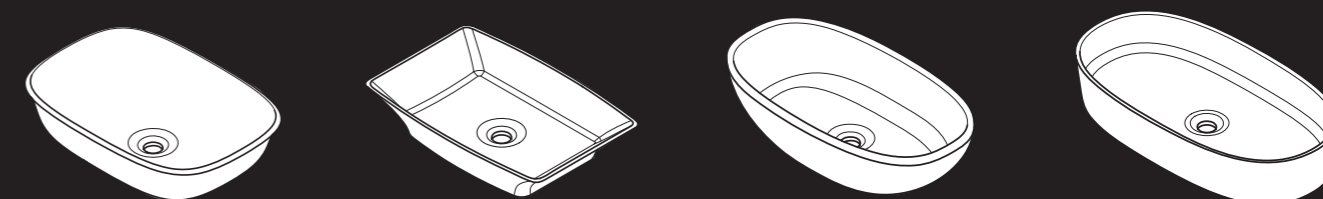
 AN Anthracite. Antracita. Gris Anthracite.	 BK Gloss Black. Negro Brillo. Noir Brillant.	 GR Light Gray. Gris Claro. Gris Clair.
 SG Stone Gray. Gris Piedra. Gris Pierre.	 MW Matte White. Blanco Mate. Blanc Mat.	 MB Matte Black. Negro Mate. Noir Mat.
 SW ENGLISHCAST™ white. ENGLISHCAST™ blanco. ENGLISHCAST™ Blanc.	 Ec rich in Volcanic Limestone™	 RAL

Internal overflow



Drayton 40	Maru 42	Edge 45	Barcelona 48	Radford 51
15¼ x 15¼	16½ x 16½	17¼ x 12¼	18¾ x 11¾	20¼ x 15½
Page 174	Page 182	Page 176	Page 166	Page 186

Internal overflow



Amiata 60	Ravello 60	Barcelona 64	ios 80
23¾ x 16¼	24¾ x 16¾	25 x 13¾	31¾ x 17
Page 164	Page 188	Page 170	Page 180

Internal overflow






ios 54	Barcelona 55	Amalfi 55	Cabrits 55	Napoli 57
21¼ x 14¼	21½ x 13	21¾ x 13¾	21¾ x 13¾	22½ x 13¾
Page 178	Page 168	Page 162	Page 172	Page 184



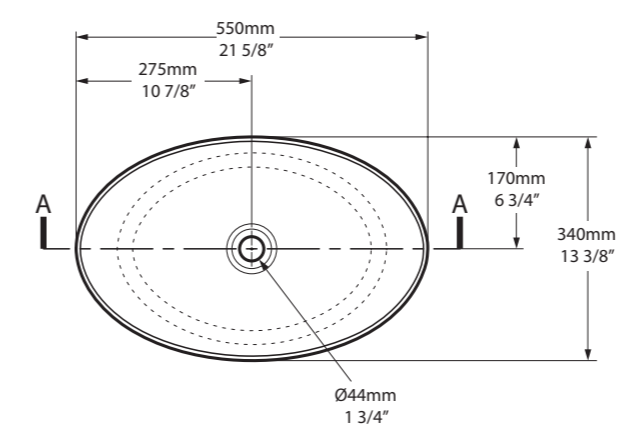
Internal Overflow / Rebosadero integrado / Trop-plein intégré.

Amalfi 55

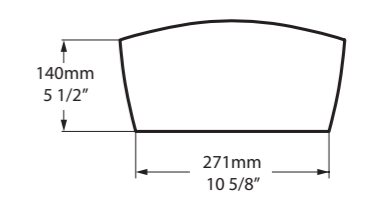


○ VB-AML-55-NO   VB-AML55-xx-NO 

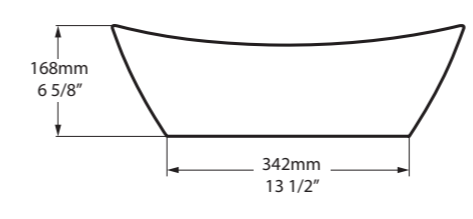
CE  Massachusetts Code
cUPC listing by IAPMO



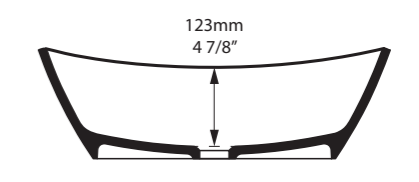
Top View



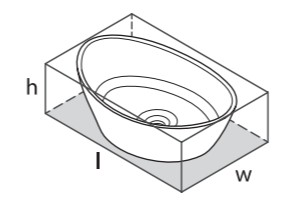
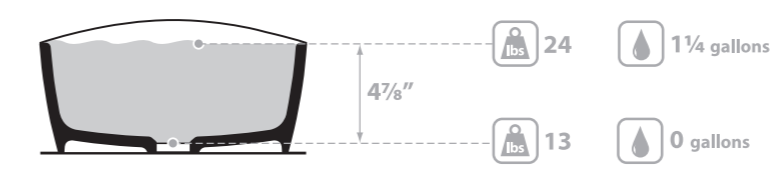
Side View




Front View



Section AA



l = 550mm/21 5/8"
w = 340mm/13 3/8"
h = 168mm/6 5/8"

○ VB-AML-55-NO
 VB-AML55-xx-NO
13lbs



The Amalfi 55 is characterized by clean lines and elegant curves. It is designed to complement the Amalfi tub, but works well with any of our modern bathtubs. Available in six standard paint finishes, or explore our spectrum of new RAL colors in gloss or matte finishes.

El lavabo Amalfi 55 se caracteriza por unas líneas limpias y elegantes curvas. Está diseñado para combinarlo con la bañera Amalfi, pero también se puede combinar con cualquiera de nuestras bañeras de estilo moderno. Disponible en seis acabados estándar de color. También puede explorar nuestra nueva gama de colores RAL en acabados brillo y mate.

La vasque Amalfi 55 est caractérisée par des lignes épurées et des courbes élégantes. Elle a été conçue pour accompagner la baignoire Amalfi mais fonctionne aussi bien avec n'importe laquelle de nos baignoires modernes. Disponible en six finitions de peinture standard. Nous vous proposons également une palette de nouvelles couleurs RAL en finition brillante ou mate.

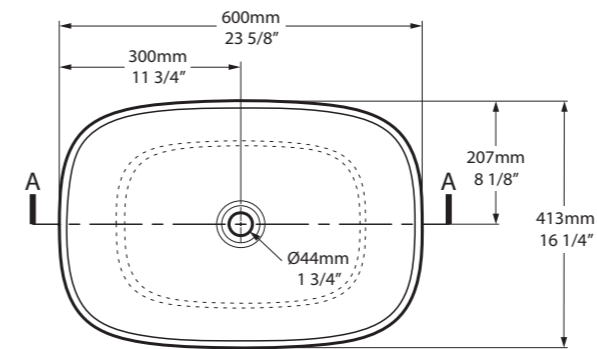
SW  rich in Volcanic Limestone  AN BK GR MB MW SG 



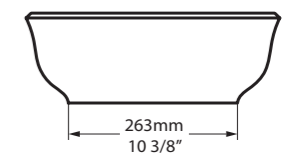
Amiata 60

○ VB-AMT-60-NO   VB-AMT60-xx-NO 

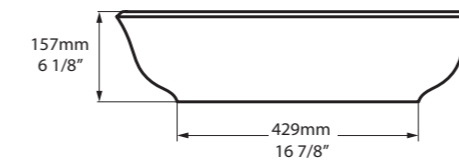
CE  Massachusetts Code cUPC listing by IAPMO



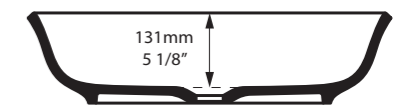
Top View



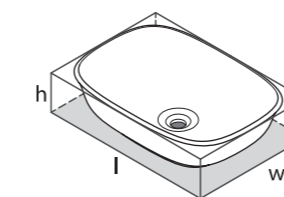
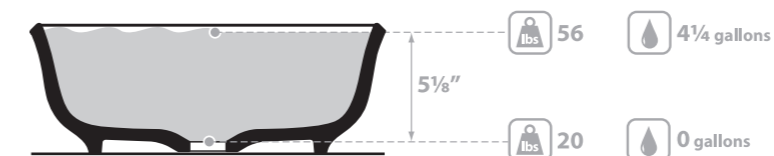
Side View




Front View



Section AA



l = 600mm/23 5/8"
w = 413mm/16 1/4"
h = 157mm/6 1/8"

○ VB-AMT-60-NO
 VB-AMT60-xx-NO
20lbs

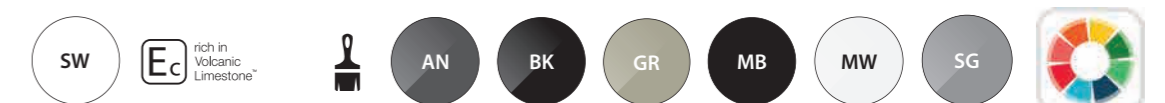


reddot award 2015
winner

The Amiata 60 is a generously sized countertop basin, designed to complement the Amiata freestanding tub. Designed by Meneghello Paoletti Associati. Available in six standard paint finishes, or explore our spectrum of new RAL colors in gloss or matte finishes.

El Amiata 60 es un lavabo sobre encimera de dimensiones generosas, diseñado especialmente para combinarlo con la bañera exenta Amiata. Está diseñado por la firma Meneghello Paoletti Associati. Disponible en seis acabados estándar de color. También puede explorar nuestra nueva gama de colores RAL en acabados brillo y mate.

Amiata 60 est une vasque à poser généreuse conçue pour accompagner la baignoire en îlot Amiata. Conçue par Meneghello Paoletti Associati. Disponible en six finitions de peinture standard. Nous vous proposons également une palette de nouvelles couleurs RAL en finition brillante ou mate.

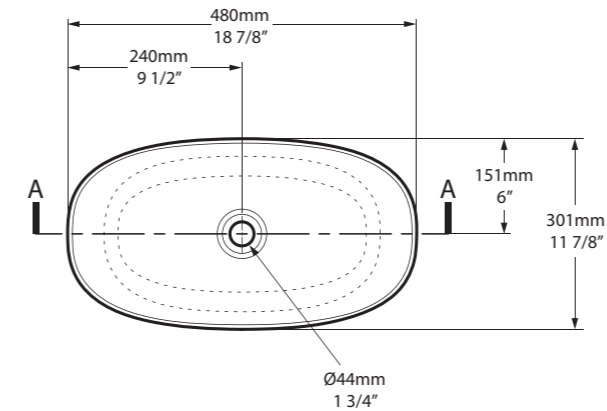




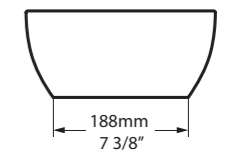
Barcelona 48

○ VB-BAR-48-NO   VB-BAR48-xx-NO  

CE  Massachusetts Code
cUPC listing by IAPMO



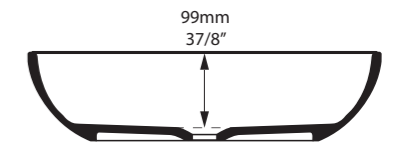
Top View



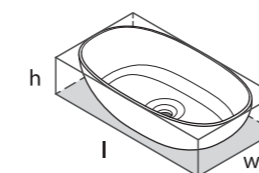
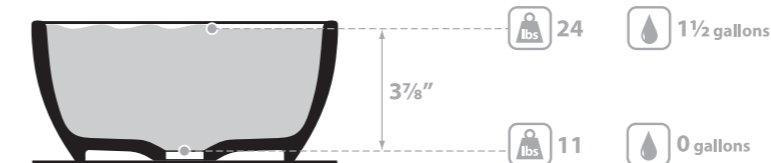
Side View




Front View



Section AA



l = 480mm/18 7/8"
w = 301mm/11 7/8"
h = 120mm/4 3/4"

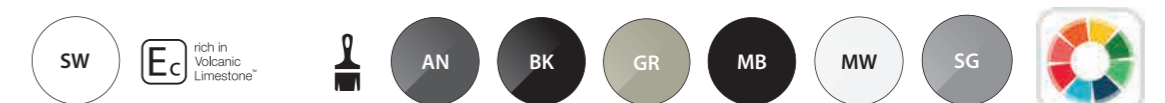
○ VB-BAR-48-NO
 VB-BAR48-xx-NO
11lbs



The Barcelona 48 is a sleek pebble-shaped basin; the perfect complement to the Barcelona tubs. Ideal for cloakrooms or paired in 'his and hers' settings. Available in six standard paint finishes, or explore our spectrum of new RAL colors in gloss or matte finishes. See also Barcelona 55 and Barcelona 64.

El Barcelona 48 es un elegante lavamanos de forma ovalada que combina a la perfección con las bañeras Barcelona. Es ideal para baños secundarios o bien para combinar en dúo. Disponible en seis acabados estándar de color. También puede explorar nuestra nueva gama de colores RAL en acabados brillo y mate. Consulte también los lavamanos Barcelona 55 y Barcelona 64.

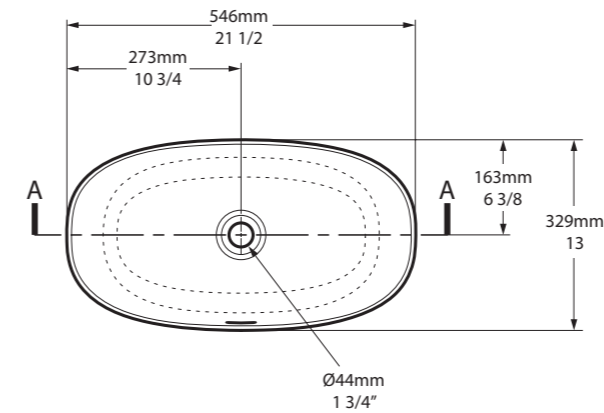
Barcelona 48 est une vasque élégante en forme de galet. Elle s'associe parfaitement aux baignoires Barcelona, et est idéale dans les toilettes ou en aménagement duo. Disponible en six finitions de peinture standard. Nous vous proposons également une palette de nouvelles couleurs RAL en finition brillante ou mate. Voir également les modèles Barcelona 55 et Barcelona 64.



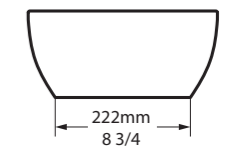
Barcelona 55



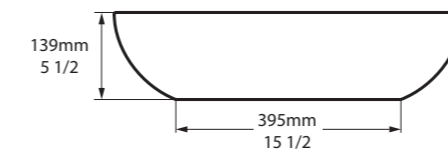
○ VB-BAR-55-IO 🚰 VB-BAR55-xx-IO



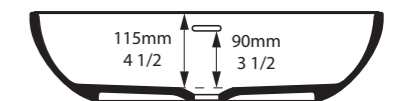
Top View



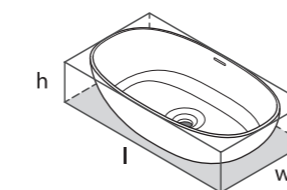
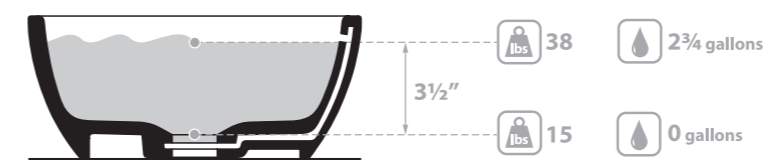
Side View



Front View

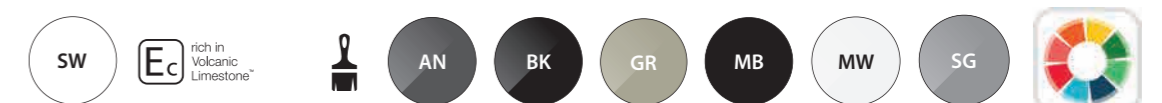


Section AA



l = 546mm/21½"
w = 329mm/13"
h = 139mm/5½"

○ VB-BAR-55-IO
🚰 VB-BAR55-xx-IO
15lbs



The Barcelona 55 is the perfect complement to the Barcelona tubs. Ideal for cloakrooms or paired in 'his and hers' settings. Features an internal overflow. Available in six standard paint finishes, or explore our spectrum of new RAL colors in gloss or matte finishes. See also Barcelona 48 and Barcelona 64.

El Barcelona 55 es el complemento perfecto para las bañeras Barcelona. Es ideal para cambiadores o para combinarlo en dúo. Incluye el sistema de rebosadero integrado. Disponible en seis acabados estándar de color. También puede explorar nuestra nueva gama de colores RAL en acabados brillo y mate. Consulte también los lavamanos Barcelona 48 y Barcelona 64.

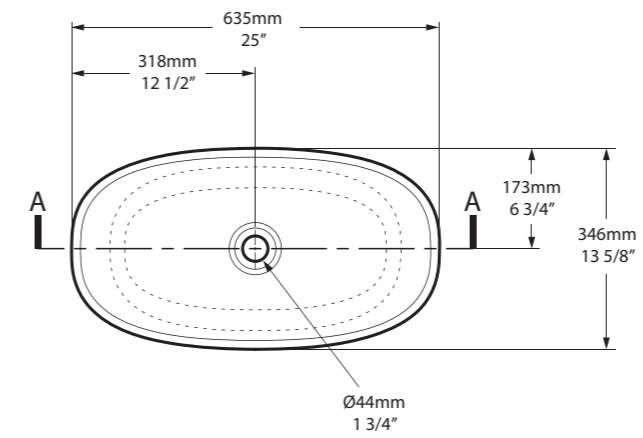
La vasque Barcelona 55 complète idéalement aux baignoires Barcelona, et est idéale dans les toilettes ou en aménagement duo. Dispose d'un trop-plein intégré. Disponible en six finitions de peinture standard. Nous vous proposons également une palette de nouvelles couleurs RAL en finition brillante ou mate. Voir également les modèles Barcelona 48 et Barcelona 64.



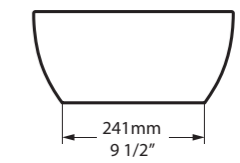
Barcelona 64

○ VB-BAR-64-NO   VB-BAR64-xx-NO 

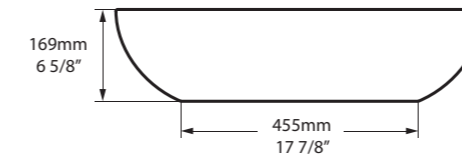
CE  Massachusetts Code
cUPC listing by IAPMO



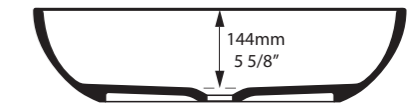
Top View



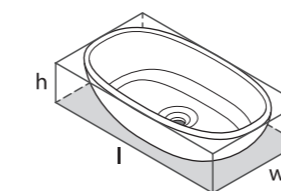
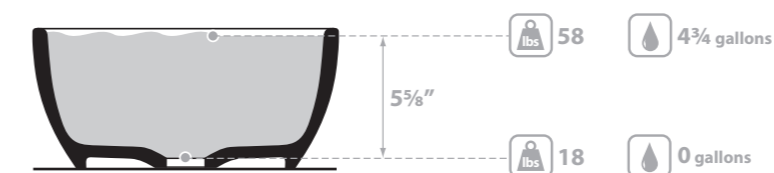
Side View




Front View



Section AA



l = 635mm/25"
w = 346mm/13 5/8"
h = 169mm/6 5/8"

○ VB-BAR-64-NO
 VB-BAR64-xx-NO
18lbs



The Barcelona 64 is a generous pebble-shaped basin; the perfect complement to the Barcelona tubs. Ideal for cloakrooms or paired in 'his and hers' settings. Available in six standard paint finishes, or explore our spectrum of new RAL colors in gloss or matte finishes. See also Barcelona 48 and Barcelona 55.

El Barcelona 64 es un lavamanos con forma de canto rodado que combina a la perfección con las bañeras Barcelona. Disponible en seis acabados estándar de color. También puede explorar nuestra nueva gama de colores RAL en acabados brillo y mate. Consulte también los lavamanos Barcelona 48 y Barcelona 55.

Barcelona 64 est une vasque aux dimensions généreuses, en forme de galet. Elle s'associe parfaitement aux baignoires Barcelona. Disponible en six finitions de peinture standard. Nous vous proposons également une palette de nouvelles couleurs RAL en finition brillante ou mate. Voir également les modèles Barcelona 48 et Barcelona 55.

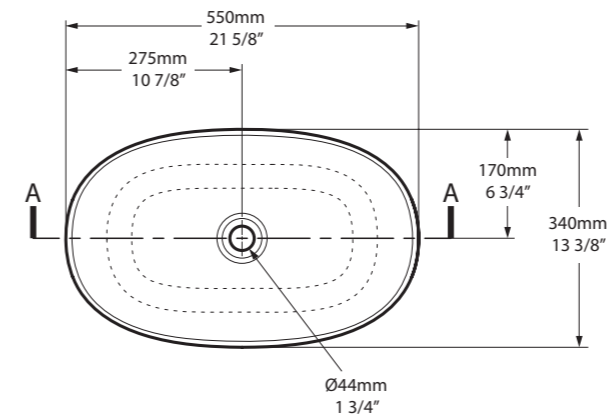




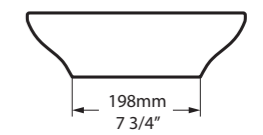
Cabrits 55

○ VB-CAB-55-NO   VB-CAB55-xx-NO 

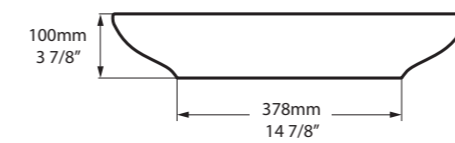
CE  Massachusetts Code
cUPC listing by IAPMO



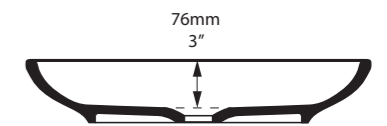
Top View



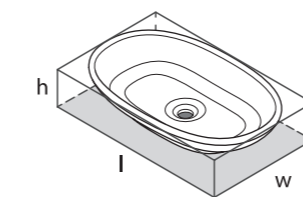
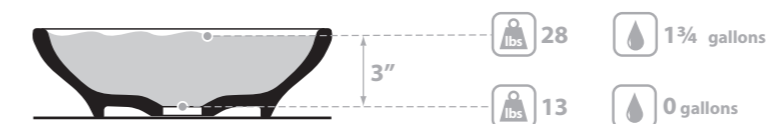
Side View



Front View



Section AA



l = 550mm/21 5/8"
w = 340mm/13 3/8"
h = 100mm/3 7/8"

○ VB-CAB-55-NO
● VB-CAB55-xx-NO
13lbs



The Cabrits 55 basin is a low-slung, sophisticated basin featuring complex curves. Designed to complement the Cabrits tub. Available in six standard paint finishes, or explore our spectrum of new RAL colors in gloss or matte finishes.

El Cabrits 55 es un sofisticado lavamanos de altura baja con complejas curvas. Está diseñado para combinar con la bañera Cabrits. Disponible en seis acabados estándar de color. También puede explorar nuestra nueva gama de colores RAL en acabados brillo y mate.

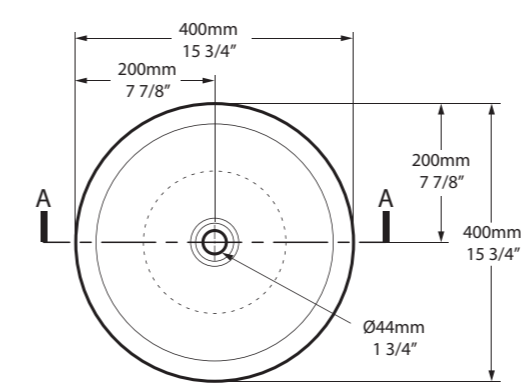
La vasque Cabrits 55 est une vasque sophistiquée, basse, et caractérisée par des courbes singulières. Conçue pour accompagner la baignoire Cabrits. Disponible en six finitions de peinture standard. Nous vous proposons également une palette de nouvelles couleurs RAL en finition brillante ou mate.



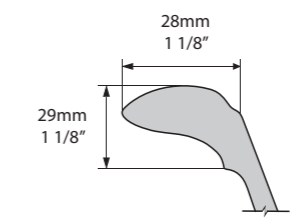
Drayton 40

CE  Massachusetts Code
cUPC listing by IAPMO

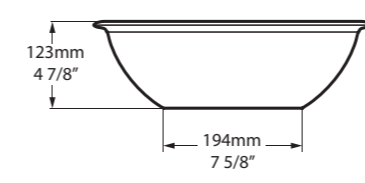
○ VB-DRA-40-NO   VB-DRA40-xx-NO 



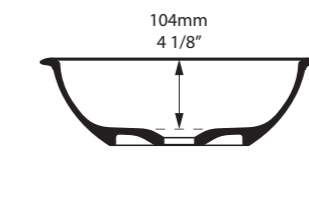
Top View



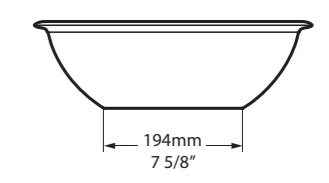
Rim Detail



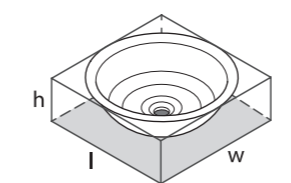
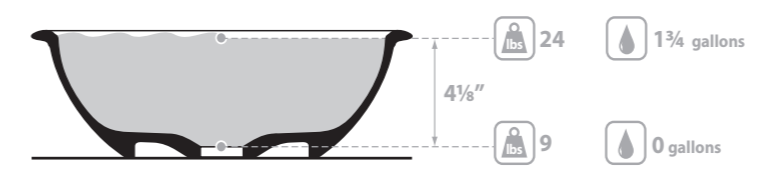
Front View




Section AA



Side View



l = 400mm/15 3/4"
w = 400mm/15 3/4"
h = 123mm/4 7/8"

○ VB-DRA-40-NO
 VB-DRA40-xx-NO
9lbs



The Drayton 40 is a traditional countertop basin with subtle rim detailing. Designed to complement the Drayton freestanding tub. Available in six standard paint finishes, or explore our spectrum of new RAL colors in gloss or matte finishes.

El Drayton 40 es un lavabo de estilo tradicional con sutiles detalles en el reborde. Está diseñado para combinar con la bañera exenta Drayton. Disponible en seis acabados estándar de color. También puede explorar nuestra nueva gama de colores RAL en acabados brillo y mate.

La Drayton 40 est une vasque à poser de style traditionnel avec un rebord tout en finesse. Conçue pour accompagner la baignoire en îlot Drayton. Disponible en six finitions de peinture standard. Nous vous proposons également une palette de nouvelles couleurs RAL en finition brillante ou mate.



The Edge 45 is a compact basin with a distinctive cubic shape. Perfectly paired with the Edge tub. Available in six standard paint finishes, or explore our spectrum of new RAL colors in gloss or matte finishes.

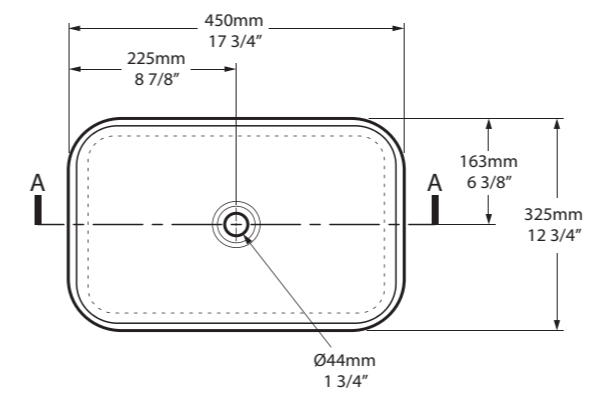
El Edge 45 es un lavabo compacto con un característico estilo cúbico. Es ideal para combinarlo con la bañera Edge. Disponible en seis acabados estándar de color. También puede explorar nuestra nueva gama de colores RAL en acabados brillo y mate.

Compacte, la vasque Edge 45 se distingue par ses formes cubiques. Parfaite pour accompagner la baignoire Edge. Disponible en six finitions de peinture standard. Nous vous proposons également une palette de nouvelles couleurs RAL en finition brillante ou mate.

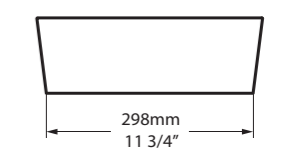
Edge 45

○ VB-EDG-45-NO   VB-EDG45-xx-NO  

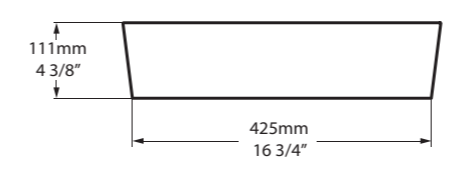
CE  Massachusetts Code cUPC listing by IAPMO



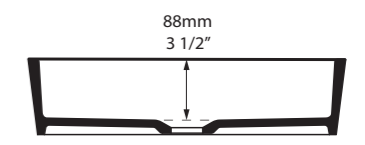
Top View



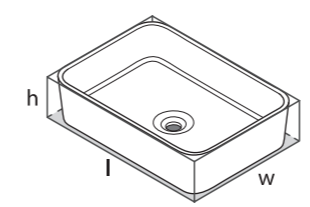
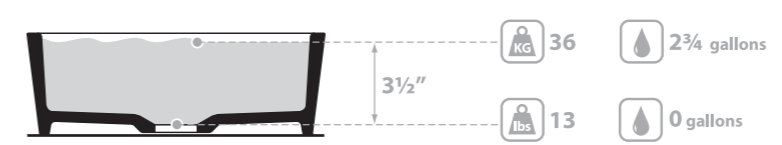
Side View



Front View



Section AA





l = 450mm/17 3/4"
w = 325mm/12 3/4"
h = 111mm/4 3/8"

○ VB-EDG-45-NO
🚰 VB-EDG45-xx-NO
13lbs

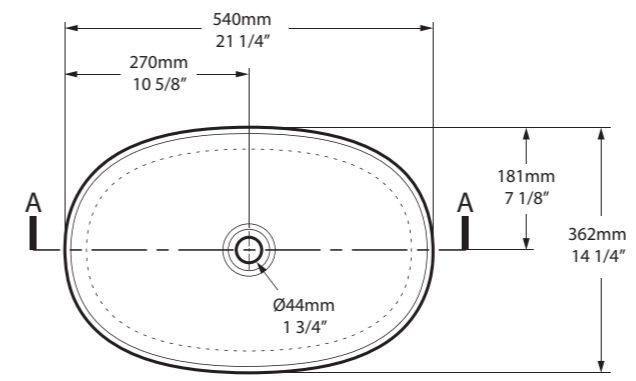


SW  rich in Volcanic Limestone  AN  BK  GR  MB  MW  SG 

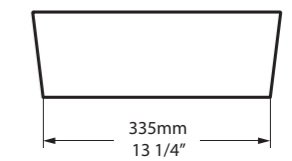


○ VB-IOS-54-NO   **VB-IOS54-xx-NO**  

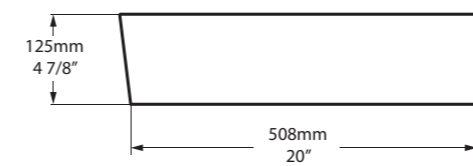
CE  Massachusetts Code
cUPC listing by IAPMO



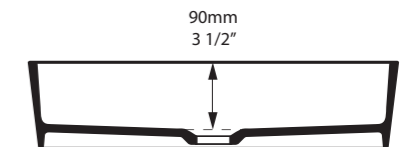
Top View



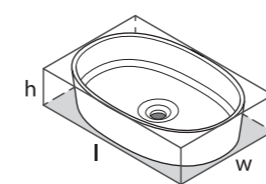
Side View



Front View



Section AA



l = 540mm/21 1/4"
w = 362mm/14 1/4"
h = 125mm/4 7/8"

○ VB-IOS-54-NO
VB-IOS54-xx-NO
15lbs



The ios 54 is a rimless countertop basin designed to complement the ios tub. Also available in a larger size - see ios 80. Available in six standard paint finishes, or explore our spectrum of new RAL colors in gloss or matte finishes.

El ios 54 es un lavabo sobre encimera sin rebordes, diseñado especialmente para combinarlo con la bañera ios. También disponible en un tamaño más grande (ver ios 80). Disponible en seis acabados estándar de color. También puede explorar nuestra nueva gama de colores RAL en acabados brillo y mate.

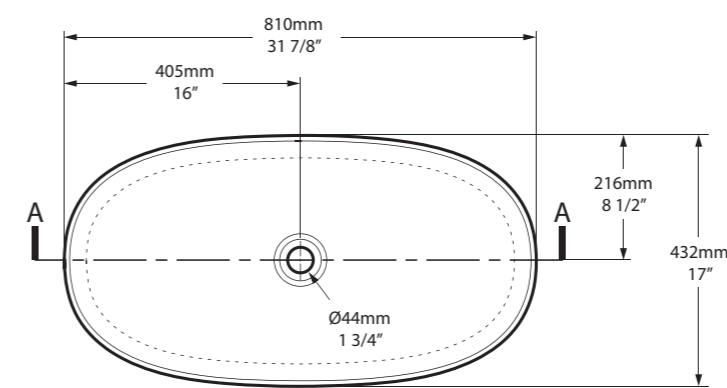
La vasque à poser ios 54 sans rebord a été conçue pour accompagner la baignoire ios. Disponible également dans des dimensions plus généreuses, consulter ios 80. Disponible en six finitions de peinture standard. Nous vous proposons également une palette de nouvelles couleurs RAL en finition brillante ou mate.



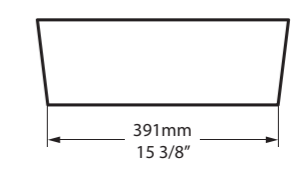


○ VB-IOS-80-NO   VB-IOS80-xx-NO  

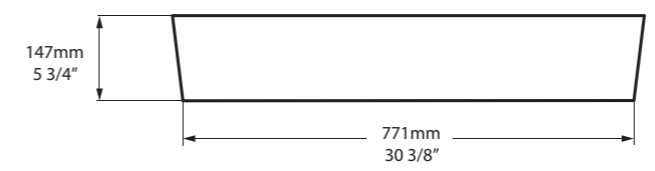
CE  Massachusetts Code cUPC listing by IAPMO



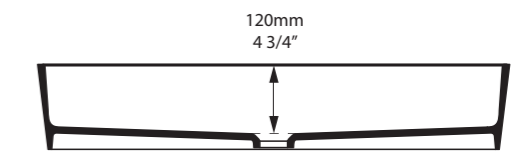
Top View



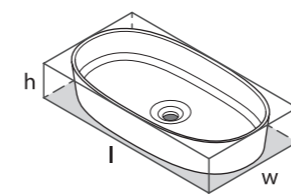
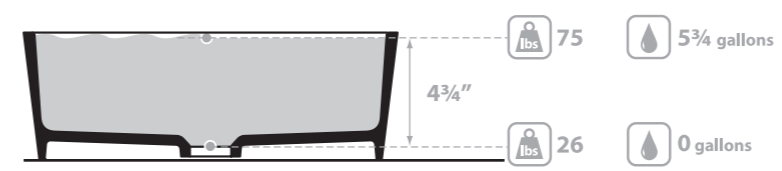
Side View



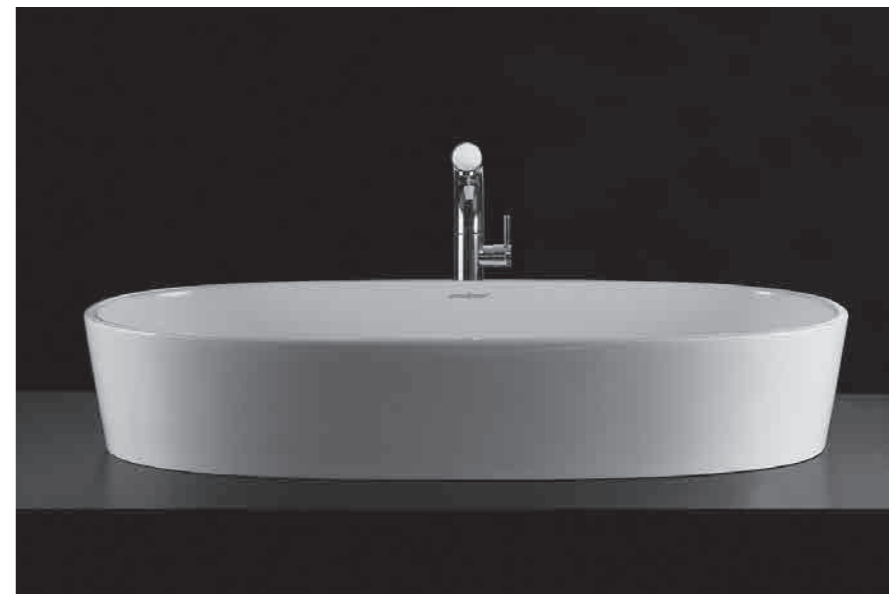
Front View



Section AA



l = 810mm/31 7/8"
w = 432mm/17"
h = 147mm/5 3/4"
○ VB-IOS-80-NO
■ VB-IOS80-xx-NO
26lbs



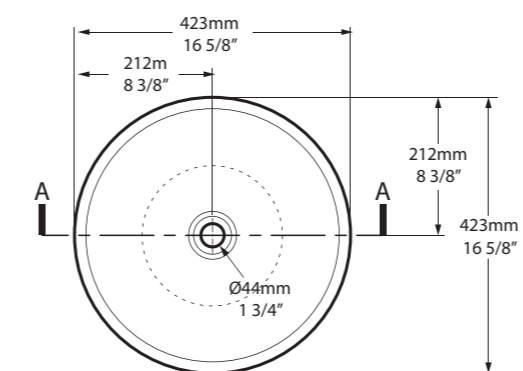
The ios 80 is a generous countertop basin designed to complement the ios tub. Also available in a smaller size - see ios 54. Available in six standard paint finishes, or explore our spectrum of new RAL colors in gloss or matte finishes.

El ios 80 es un lavabo sobre encimera de gran tamaño, diseñado especialmente para combinarlo con la bañera ios. También disponible en un tamaño inferior (ver ios 54). Disponible en seis acabados estándar de color. También puede explorar nuestra nueva gama de colores RAL en acabados brillo y mate.

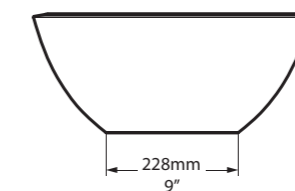
La vasque à poser ios 80 et ses proportions généreuses à été conçue pour accompagner la baignoire ios. Disponible dans des dimensions plus réduites, consulter ios 54. Disponible en six finitions de peinture standard. Nous vous proposons également une palette de nouvelles couleurs RAL en finition brillante ou mate.



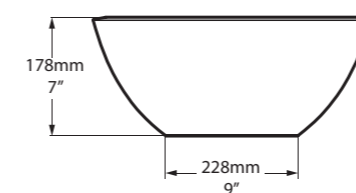
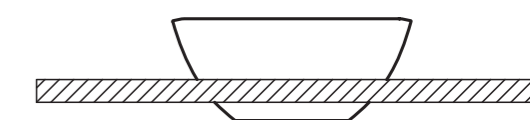
○ VB-MAU-42-NO   VB-MAU42-xx-NO 



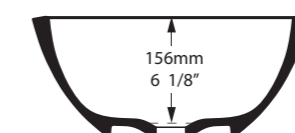
Top View



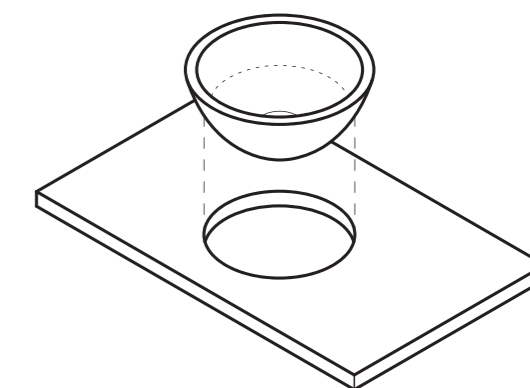
Side View



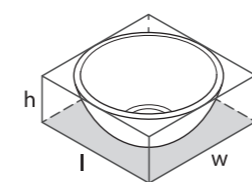
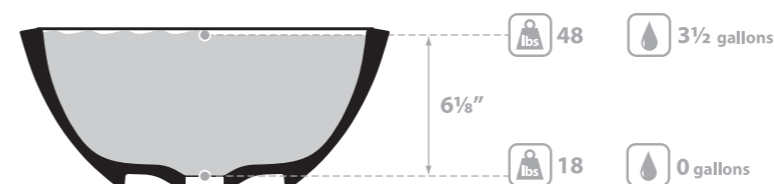
Front View




Section AA



Semi Recessed



l = 423mm/16 5/8"
w = 423mm/16 5/8"
h = 178mm/7"

○ VB-MAU-42-NO
 VB-MAU42-xx-NO
18lbs



A generous deep hemispherical basin featuring a rimless design; suitable for countertop or semi-recessed mounting. Ideal for a "his and hers" setting. Available in six standard paint finishes, or explore our spectrum of new RAL colors in gloss or matte finishes.

Un lavabo de gran profundidad con un diseño sin reborde. Ideal para colocar sobre encimera o en posición de semi-empotrado, además de en dúo. Disponible en seis acabados estándar de color. También puede explorar nuestra nueva gama de colores RAL en acabados brillo y mate.

Une vasque hémisphérique et profonde aux dimensions généreuses, dotée d'un design sans rebord, adaptée à la pose sur plan ou semi-encastée. Idéale pour des aménagement en duo. Disponible en six finitions de peinture standard. Nous vous proposons également une palette de nouvelles couleurs RAL en finition brillante ou mate.

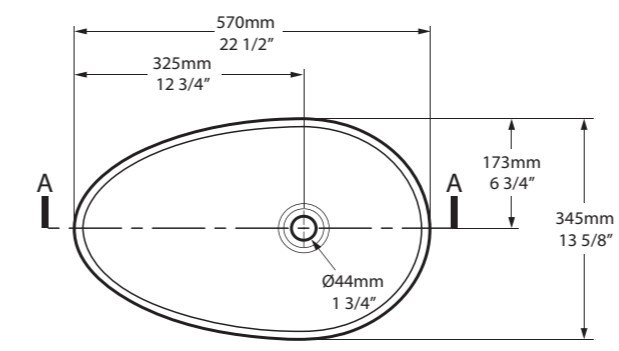




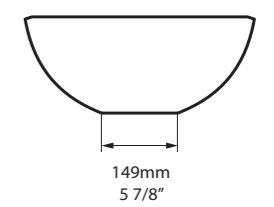
Napoli 57

○ VB-NAP-57-NO   VB-NAP57-xx-NO 

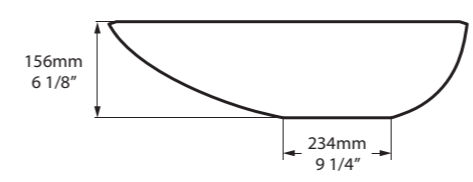
CE  Massachusetts Code cUPC listing by IAPMO



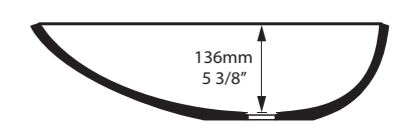
Side View



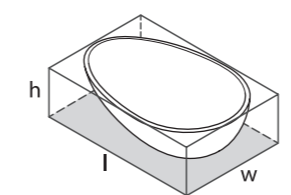
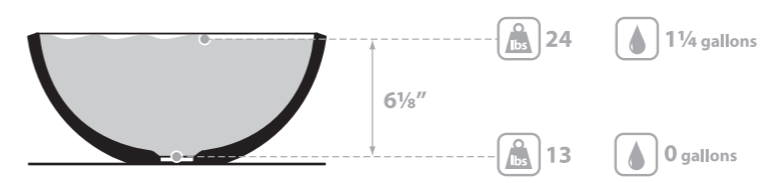
Top View



Front View



Section AA



l = 570mm/22½"
w = 345mm/13⅝"
h = 156mm/6⅛"
○ VB-NAP-57-NO
🔩 VB-NAP57-xx-NO
13lbs



The egg-shaped asymmetric Napoli 57 basin is a focal point in any bathroom. Designed to complement the Napoli freestanding tub. Available in six standard paint finishes, or explore our spectrum of new RAL colors in gloss or matte finishes.

La forma ahuevada y asimétrica del lavabo Napoli 57 lo convierte en la pieza central de un baño. Diseñado para combinar con la bañera exenta Napoli. Disponible en seis acabados estándar de color. También puede explorar nuestra nueva gama de colores RAL en acabados brillo y mate.

La vasque Napoli 57 et sa forme asymétrique est la pièce maîtresse de toutes les salles de bains. Conçue pour accompagner la baingoire en îlot Napoli. Disponible en six finitions de peinture standard. Nous vous proposons également une palette de nouvelles couleurs RAL en finition brillante ou mate.

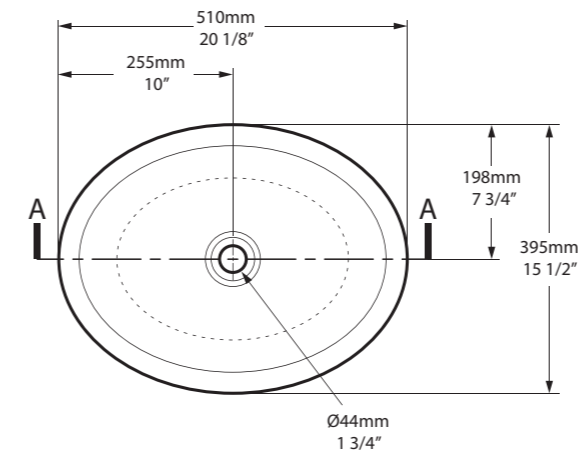
SW  rich in Volcanic Limestone  AN BK GR MB MW SG 

Radford 51

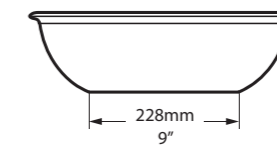


○ VB-RAD-51-NO ⚠ VB-RAD51-xx-NO

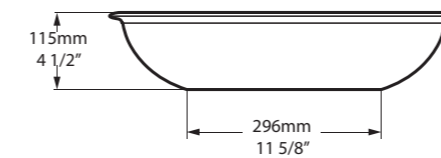
CE Massachusetts Code cUPC listing by IAPMO



Top View



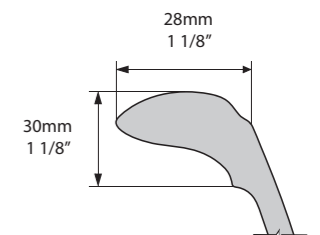
Side View



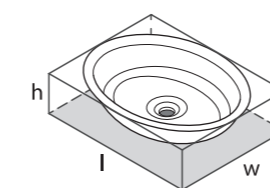
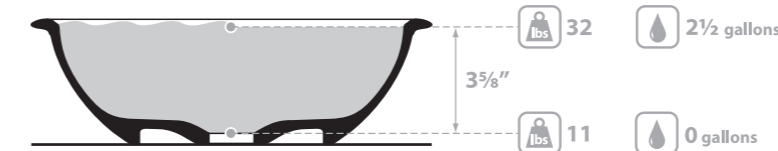
Front View



Section AA



Rim Detail



l = 510mm/20 1/8"
w = 395mm/15 1/2"
h = 115mm/4 1/2"

○ VB-RAD-51-NO
⚠ VB-RAD51-xx-NO
11lbs



The Radford 51 is a traditional countertop basin with subtle rim detailing. Designed to complement the Radford freestanding tub. Available in six standard paint finishes, or explore our spectrum of new RAL colors in gloss or matte finishes.

El Radford 51 es un lavabo sobre encimera de estilo tradicional con sutiles detalles en el reborde. Está diseñado para combinar con la bañera exenta Radford. Disponible en seis acabados estándar de color. También puede explorar nuestra nueva gama de colores RAL en acabados brillo y mate.

La Radford 51 est une vasque à poser de style traditionnel avec un rebord tout en finesse. Conçue pour accompagner la baignoire en îlot Radford. Disponible en six finitions de peinture standard. Nous vous proposons également une palette de nouvelles couleurs RAL en finition brillante ou mate.

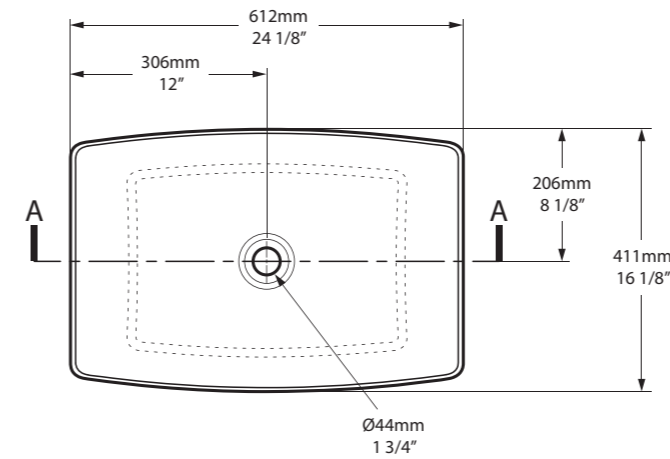




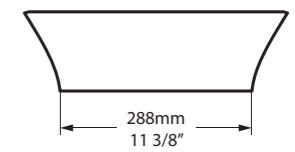
Ravello 60

○ VB-RAV-60-NO   VB-RAV60-xx-NO  

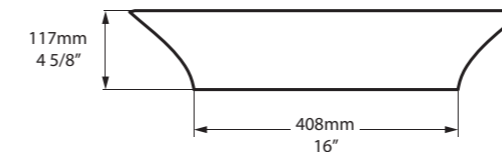
CE  Massachusetts Code
cUPC listing by IAPMO



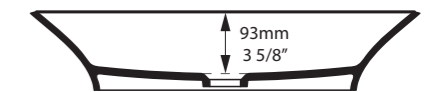
Top View



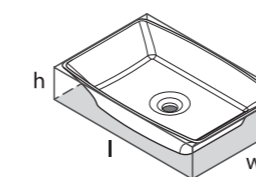
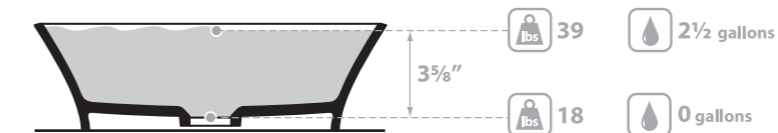
Side View



Front View



Section AA



l = 612mm/24 1/8"
w = 411mm/16 1/8"
h = 117mm/4 5/8"

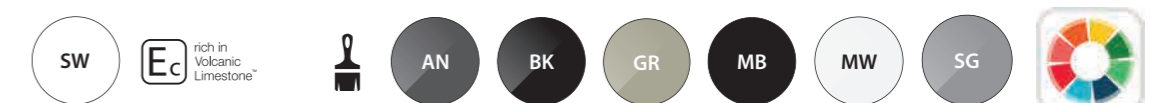
○ VB-RAV-60-NO
VB-RAV60-xx-NO
18lbs



The Ravello 60 basin's sculptural lines perfectly complement the Ravello tub. Available in six standard paint finishes, or explore our spectrum of new RAL colors in gloss or matte finishes.

Las esculturales líneas del lavabo Ravello 60 son el complemento perfecto para la bañera Ravello. Disponible en seis acabados estándar de color. También puede explorar nuestra nueva gama de colores RAL en acabados brillo y mate.

Les lignes sculpturales de la vasque Ravello 60 s'harmonisent avec la baignoire Ravello. Disponible en six finitions de peinture standard. Nous vous proposons également une palette de nouvelles couleurs RAL en finition brillante ou mate.



Recessed basins

The first ever range of ENGLISHCAST™ recessed basins include modern and traditional styles with flexible installation options.

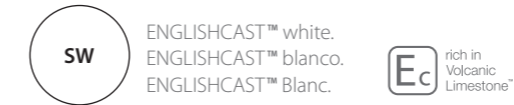
This year we add to the collection with the new Kaali and Kaldera undermount basins. Available in different sizes and shapes you're sure to find a format to suit your design requirements; choose from round, oval or rectangular styles.

La primera gama de lavamanos empotrados en ENGLISHCAST™ incluye estilos tanto modernos como tradicionales, con opciones flexibles para diferentes instalaciones.

Este año hemos añadido a la colección los modelos de lavamanos encastrables Kaali y Kaldera. Disponibles en diferentes tamaños y formas, disponemos de la opción que mejor se adapta a las exigencias de su diseño. Puede elegir una forma redonda, ovalada o rectangular.

La toute première gamme de vasques à encastrer en ENGLISHCAST™ inclut des modèles contemporains et traditionnels avec des solutions d'installation modulables.

Nous intégrons cette année à la collection les vasques à encastrer Kaali et Kaldera. Disponibles dans différentes tailles et formes - rondes, ovales ou rectangulaires - vous êtes assurés de trouver un format qui convienne à vos besoins en matière de design.



Kaali 46

18 $\frac{3}{8}$ x 13 $\frac{3}{8}$

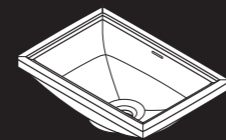
Page 192



Kaali 48

18 $\frac{3}{4}$ x 17 $\frac{3}{8}$

Page 194



Pembroke 52

20 $\frac{1}{8}$ x 13 $\frac{3}{8}$

Page 208

Undermount

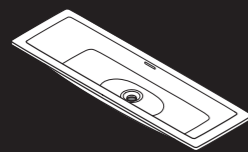


Drop-in



Undermount / Bajo encastre / Encastrement par dessous.

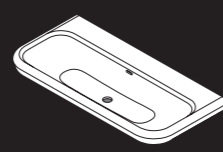
Drop-in / Semi encastre / Encastrement par dessus.



Rossendale 91

36 $\frac{1}{8}$ x 15

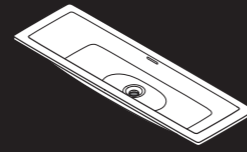
Page 210



Lario 100 Solo

39 $\frac{1}{8}$ x 18 $\frac{3}{8}$

Page 204



Rossendale 107

41 $\frac{1}{8}$ x 14 $\frac{3}{8}$

Page 212

Undermount

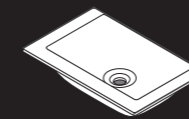


Drop-in



Undermount / Bajo encastre / Encastrement par dessous.

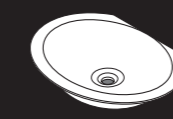
Drop-in / Semi encastre / Encastrement par dessus.



Kaldera 56

22 x 14 $\frac{1}{8}$

Page 200



Kaali 60

23 $\frac{1}{2}$ x 17 $\frac{1}{2}$

Page 196



Kaldera 62

24 $\frac{1}{4}$ x 16 $\frac{1}{2}$

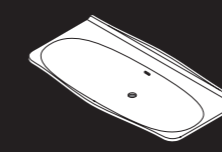
Page 202



Kaali 65

25 $\frac{3}{8}$ x 18 $\frac{1}{4}$

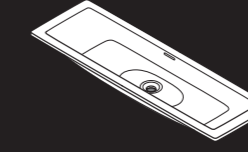
Page 198



Mandello 114 Solo

45 $\frac{1}{8}$ x 22 $\frac{3}{4}$

Page 206



Rossendale 122


47 $\frac{1}{8}$ x 15

Page 214

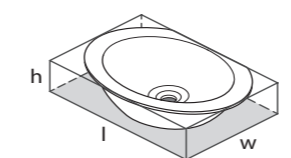
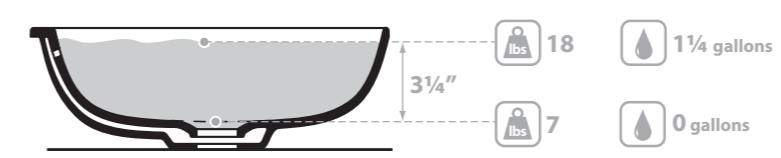
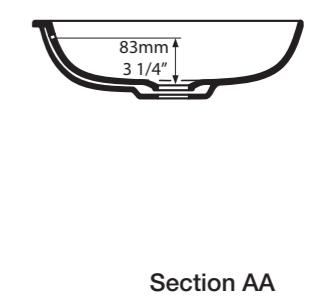
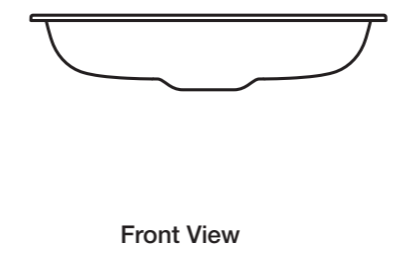
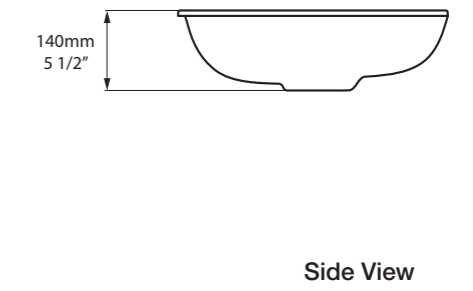
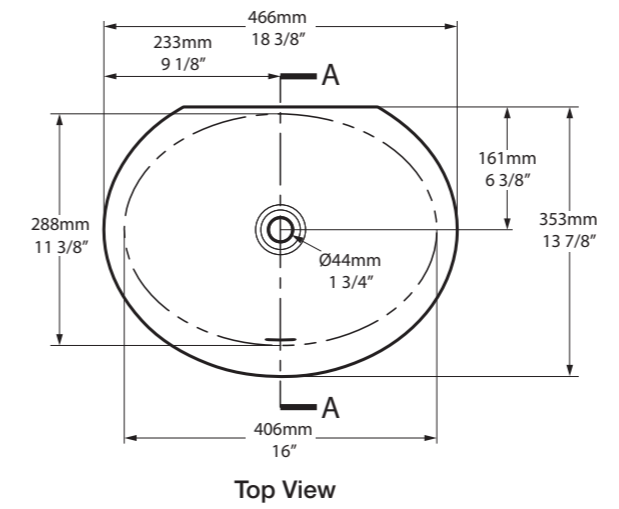




Kaali 46

○ UB-KAA-46-IO 

CE  Massachusetts Code
cUPC listing by IAPMO



l = 466mm/18 3/8"
w = 353mm/13 7/8"
h = 140mm/5 1/2"
○ UB-KAA-46-IO
7lbs



A deep oval basin designed for undermount installation. The Kaali 46 features an internal overflow and is now available in two additional sizes - see Kaali 60 and Kaali 65. Also available in washstand format - see Metallo 61 Quartz.

Vasque ovale et profonde à encastrer. La vasque Kaali 46 dispose d'un trou de trop-plein et est désormais disponible dans deux tailles supplémentaires - voir Kaali 60 et Kaali 65. Egalement disponible en format lavabo - voir Metallo 61 Quartz.

Es un lavamanos profundo y con forma ovalada para una instalación encastrada sobre una encimera. El Kaali 46 incluye un sistema interno de protección antidesbordamiento y ahora está disponible en dos tamaños adicionales (consulte Kaali 60 y Kaali 65). También disponible en versión palanganero (consulte Metallo 61 Quartz).

SW  rich in
Volcanic
Limestone



NEW

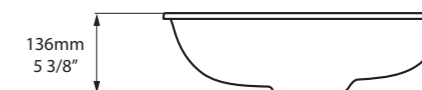
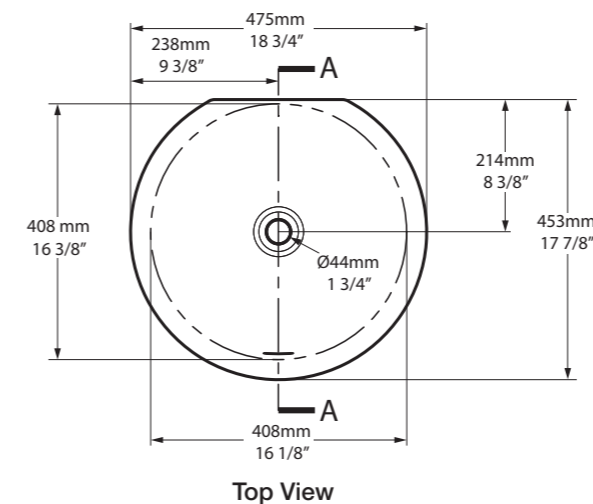
Kaali 48



○ UB-KAA-48-IO



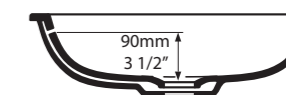
Massachusetts Code
cUPC listing by IAPMO



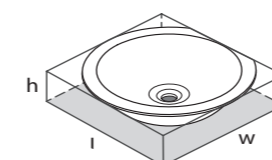
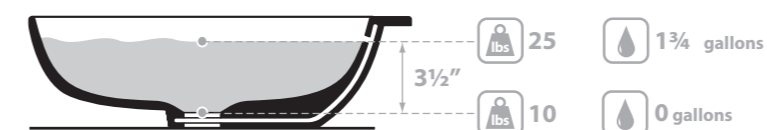
Side View



Front View



Section AA



l = 475mm/18 3/4"
w = 453mm/17 7/8"
h = 136mm/5 3/8"

○ UB-KAA-48-IO
10lbs



Round in shape, the new Kaali 48 basin is well suited to contemporary or traditional bathrooms. Like all models in the Kaali collection, it is designed for undermount applications and features an internal overflow. Also see the smaller Kaali 46 or the larger Kaali 60 basins.

Con su forma redonda, el nuevo lavamanos Kaali 48 combina a la perfección con baños tanto tradicionales como contemporáneos. Como todos los modelos de la Colección Kaali, está diseñado para una instalación encastrada e incluye un sistema de protección ante desbordamiento. Consulte también los lavamanos Kaali 46 o el más grande, el Kaali 60.

Toute en rondeur, la nouvelle vasque Kaali 48 convient parfaitement aux salles de bains contemporaines ou traditionnelles. Comme tous les modèles de la collection Kaali, elle a été conçue pour être encastrée et dispose d'un trou de trop-plein. Voir aussi le plus petit modèle : Kaali 46, ou le plus grand: Kaali 60.



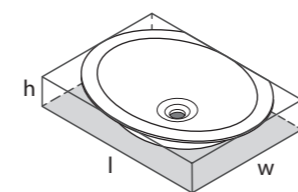
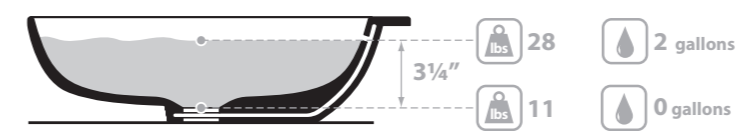
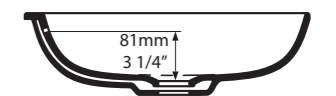
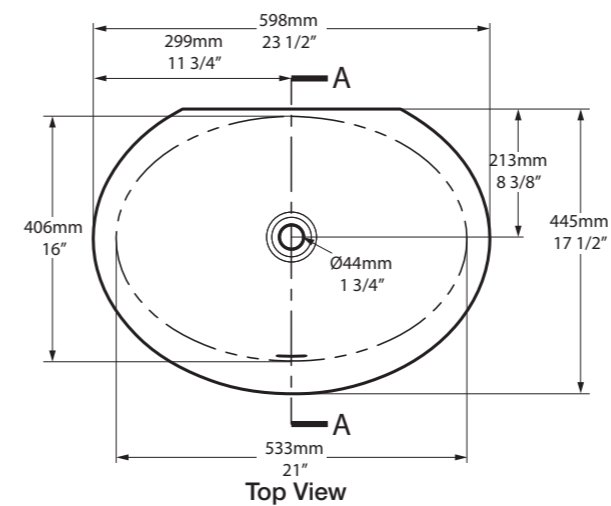


Oval in shape, the new Kaali 60 undermount basin follows the same design aesthetic as the Kaali 46 but is larger in size. Available in two other sizes - see the smaller Kaali 46 and the larger Kaali 65.

Con su forma ovalada, el nuevo lavamanos Kaali 60 para instalación encastrada sigue la misma estética que el Kaali 46, pero con un tamaño más grande. Disponible en otros dos tamaños - ver el Kaali 46 más pequeño y el Kaali 65 más grande.

Avec sa forme ovale, la nouvelle vasque à encastrer Kaali 60 suit le même design que la vasque Kaali 46 mais en version plus large. Disponible également dans deux autres formats - voir le plus petit Kaali 46 et le plus grand, Kaali 65.

○ UB-KAA-60-IO



l = 598mm/23 1/2"
w = 445mm/17 1/2"
h = 129mm/5 1/8"

○ UB-KAA-60-IO
11lbs

NEW

Kaali 60



Massachusetts Code
cUPC listing by IAPMO

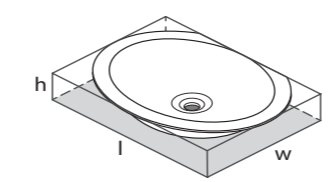
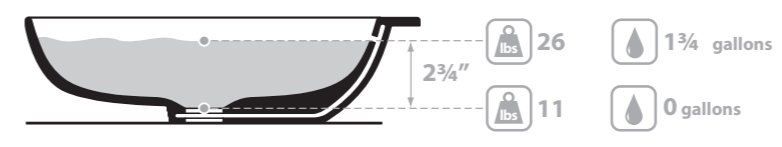
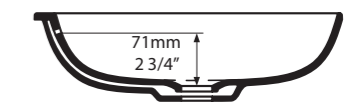
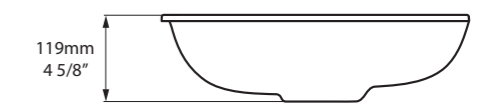
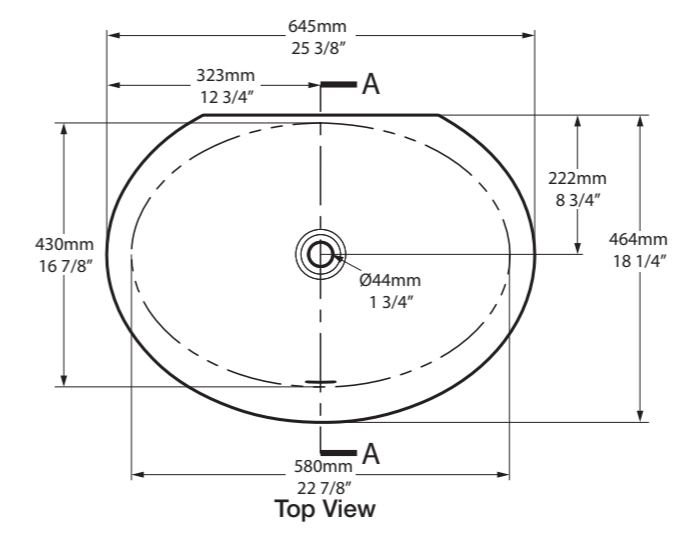




NEW Kaali 65 

○ UB-KAA-65-IO 

CE  Massachusetts Code
cUPC listing by IAPMO



l = 645mm/25 3/8"
w = 464mm/18 1/4"
h = 119mm/4 5/8"

○ UB-KAA-65-IO
11lbs



The Kaali 65 is the most generous of our oval shaped Kaali basins and is designed for undermount installations. Features an internal overflow. Also available in two smaller sizes - see Kaali 46 and Kaali 60.

Kaali 65 est la plus généreuse de nos vasques ovales de la collection Kaali ; elle est adaptée à la pose encastrée. Dispose d'un trou de trop-plein. Egalement disponible dans deux formats plus petits - voir Kaali 46 et Kaali 60.

El Kaali 65 es el lavamanos de la colección más generoso en tamaño y con forma ovalada, diseñado para una instalación encastrada. Incluye un sistema de protección ante desbordamiento y también está disponible en otros dos tamaños más reducidos (ver Kaali 46 y Kaali 60).

SW  rich in
Volcanic
Limestone

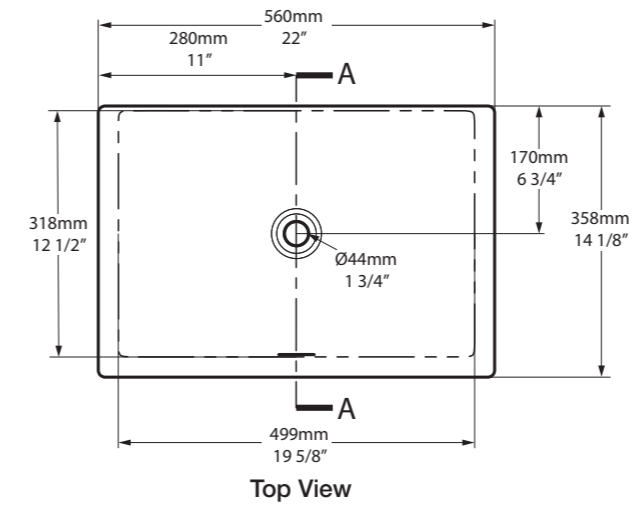


The Kaldera 56 is a simple rectangular basin designed to match the Kaldera built-in bathtub collection. Suitable for undermount installation, the Kaldera 56 features an internal overflow and is also available in a larger size - see Kaldera 62.

El Kaldera 56 es un lavamanos sencillo con forma rectangular, diseñado para combinar con los productos de la Colección de bañeras Kaldera. Ideal para instalaciones encastradas, el Kaldera 56 incluye un sistema de protección ante desbordamiento y también está disponible en un tamaño más grande (ver Kaldera 62).

Kaldera 56 est une vasque rectangulaire simple conçue pour compléter la baignoire encastrée de la collection Kaldera. Adaptée à la pose encastrée, la vasque Kaldera 56 dispose d'un trou de trop-plein et est aussi disponible dans un plus grand format - voir Kaldera 62.

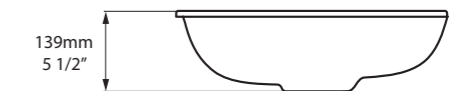
○ UB-KAL-56-IO



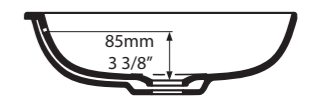
Front View

NEW Kaldera 56

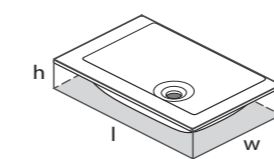
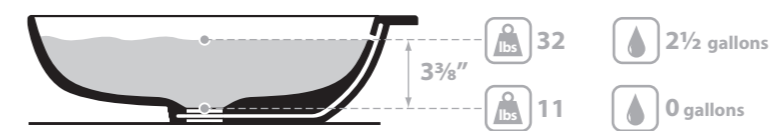
CE Massachusetts Code cUPC listing by IAPMO



Side View



Section AA



l = 560mm/22"
w = 358mm/14 1/8"
h = 139mm/5 1/2"

○ UB-KAL-56-IO
11lbs



SW rich in Volcanic Limestone

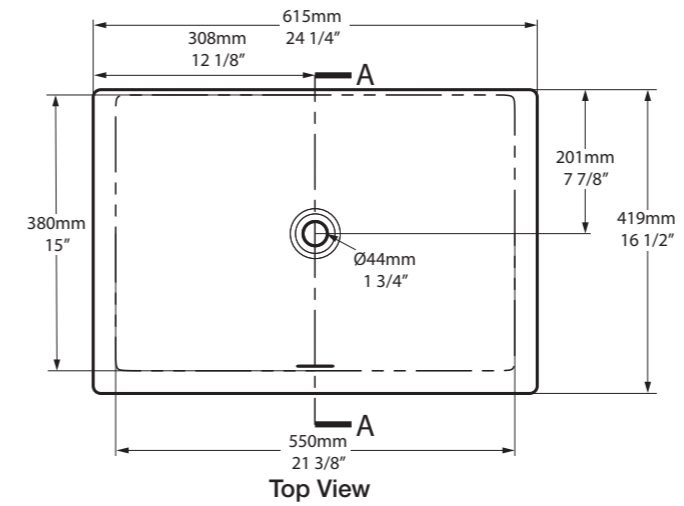


The Kaldera 62 is the largest of the Kaldera undermount basins. Rectangular in shape, it is designed to match the Kaldera built-in bathtub collection but naturally complements other models. Features an internal overflow. Also available in a smaller size - see Kaldera 56.

El Kaldera 62 es el más grande de los lavamanos encastrados de la Colección Kaldera. Ofrece una forma rectangular y es ideal para combinar con la bañera encastrada de la misma colección, aunque también puede combinarse con otros modelos. Incluye un sistema de protección ante desbordamiento y también disponible en un formato más reducido (ver Kaldera 56).

Kaldera 62 est la plus grande des vasques à encastrer de la collection Kaldera. De forme rectangulaire, elle a été conçue pour compléter la baignoire encastrée de la collection Kaldera mais peut aussi bien se marier à d'autres modèles. Dispose d'un trou de trop-plein. Egalement disponible dans un plus petit format - voir Kaldera 56.

○ UB-KAL-62-IO



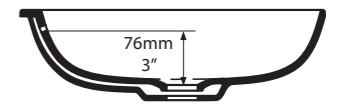
Front View

NEW Kaldera 62 

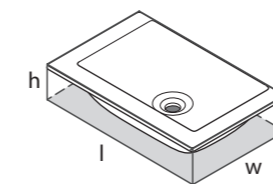
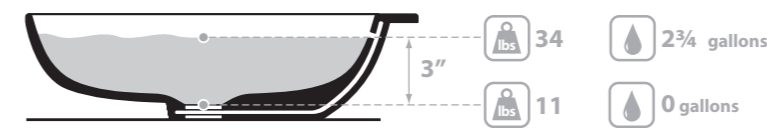
CE  Massachusetts Code cUPC listing by IAPMO



Side View



Section AA



l = 615mm/24 1/4"
w = 419mm/16 1/2"
h = 124mm/4 7/8"

○ UB-KAL-62-IO
11lbs



SW  rich in Volcanic Limestone



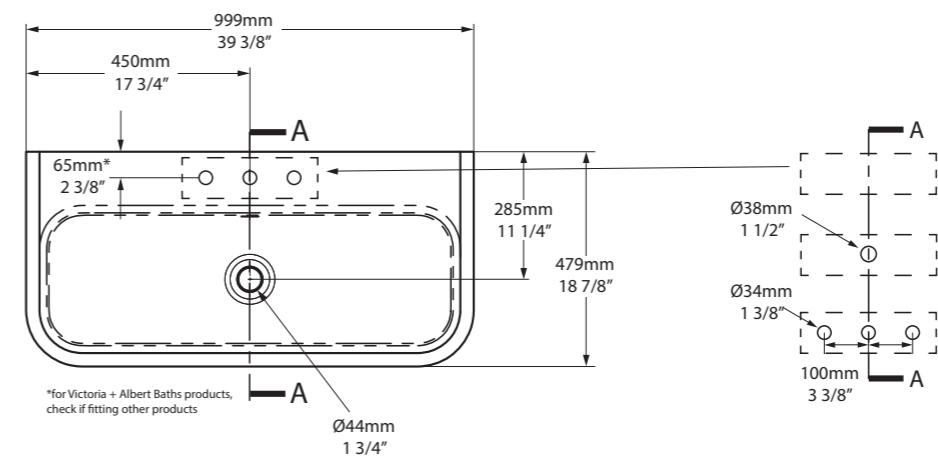
A traditional basin with subtle rim detailing that can be dropped in to a countertop of choice. Features an internal overflow. To see this in other formats, please refer to the washstands and furniture pages. Designed by Meneghello Paoletti Associati.

Un lavamanos tradicional con sutiles detalles en el reborde. Permite su instalación sobre encimera o bien en posición de semi-encastada. Incluye asimismo una válvula de rebosadero integrada. Para ver este producto en otros formatos, consulte las páginas sobre lavabos de consola y muebles de baño. Diseñado por Meneghello Paoletti Associati.

Une vasque traditionnelle dotée d'un rebord délicat, adaptée à la pose sur plan ou semi-encastée. Possède un trou de trop-plein. Pour découvrir les autres dimensions, consulter les pages mobilier et lavabos. Conçue par Meneghello Paoletti Associati.

○ DB-LAR-N-100-IO DB-LAR-1TH-100-IO DB-LAR-3TH-100-IO

CE UPC Massachusetts Code cUPC listing by IAPMO



DB-LAR-N-100-IO

DB-LAR-1TH-100-IO

DB-LAR-3TH-100-IO

*for Victoria + Albert Baths products, check if fitting other products

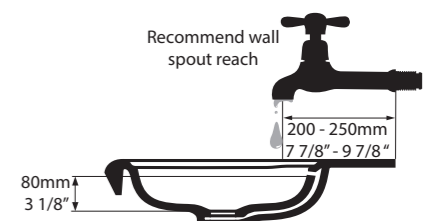
Top View



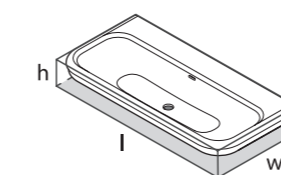
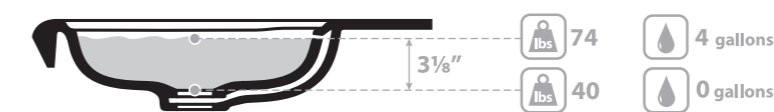
Front View



Side View



Section AA



l = 999mm/39 3/8"
w = 479mm/18 7/8"
h = 135mm/5 3/8"

○ DB-LAR-N-100-IO
○ DB-LAR-1TH-100-IO
○ DB-LAR-3TH-100-IO
40lbs



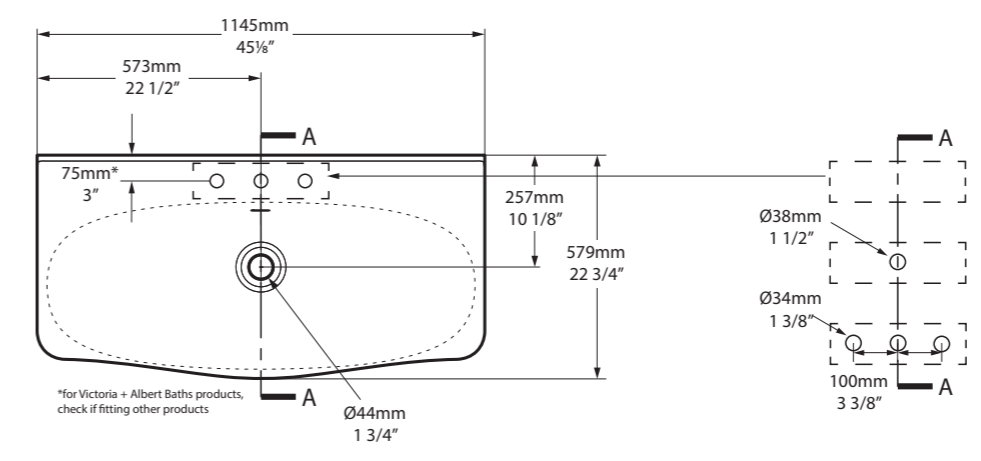
SW Ec rich in Volcanic Limestone



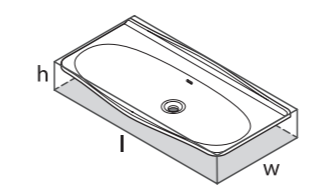
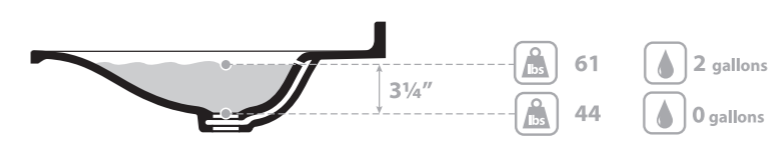
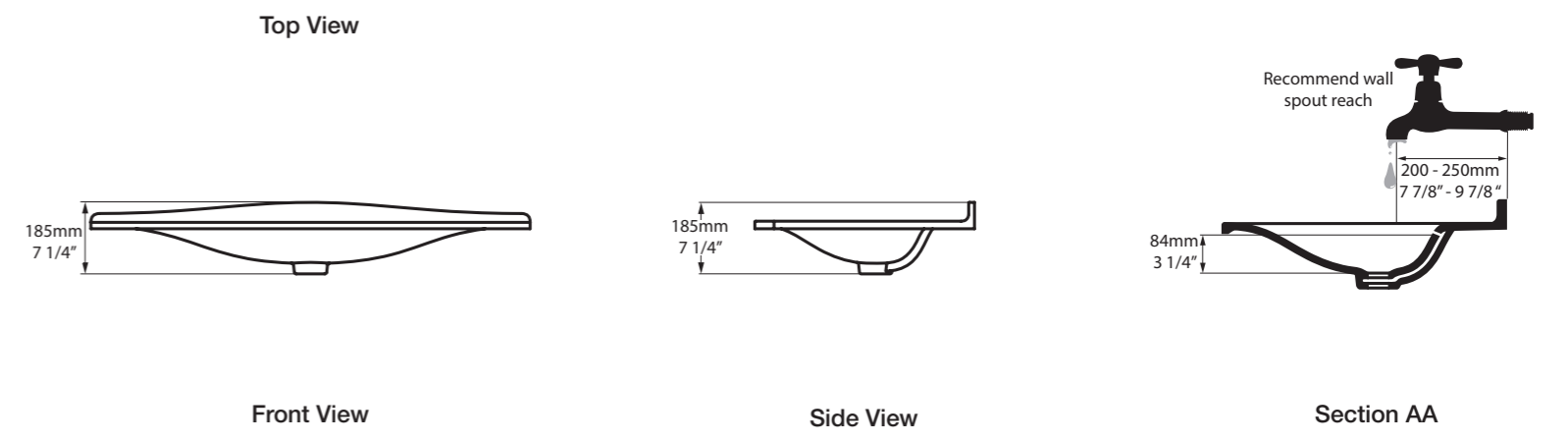
Mandello 114 Solo

○ DB-MAN-N-114-IO DB-MAN-1TH-114-IO DB-MAN-3TH-114-IO 

CE  Massachusetts Code cUPC listing by IAPMO



DB-MAN-N-114-IO
DB-MAN-1TH-114-IO
DB-MAN-3TH-114-IO



l = 1145mm/45 1/8"
w = 579mm/22 3/4"
h = 185mm/7 1/4"
○ DB-MAN-N-114-IO
○ DB-MAN-1TH-114-IO
○ DB-MAN-3TH-114-IO
44lbs



A contemporary basin with elegant lines that can be dropped in to a countertop of choice. Features an internal overflow. To see this in other formats, please refer to the washstands and furniture pages. Designed by Meneghello Paoletti Associati.

Un lavamanos de estilo contemporáneo y con elegantes líneas que se puede colocar sobre encimera o en posición semiencastrada. Para ver este producto en otros formatos, consulte las páginas de lavabos de consola y muebles de baño. Diseñado por Meneghello Paoletti Associati.

Une vasque contemporaine aux lignes élégantes adaptée à la pose sur plan ou semi-encastree. Possède un trou de trop-plein. Pour découvrir les autres dimensions, consulter les pages mobilier et lavabos. Conçue par Meneghello Paoletti Associati.

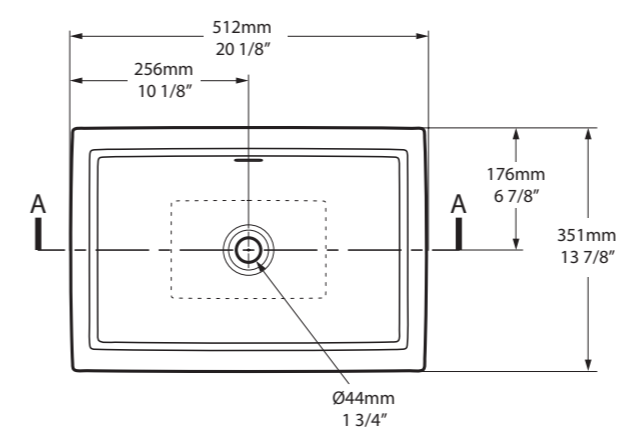
SW  rich in Volcanic Limestone



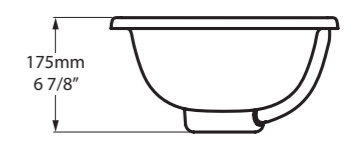
Pembroke 52

○ DU-PEM-52-IO 

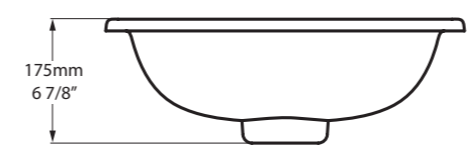
CE  Massachusetts Code cUPC listing by IAPMO



Top View



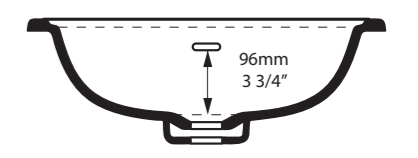
Side View



Front View

Drop In Cut Out
328mm x 485mm
12 15/16" x 19 1/8"

UnderMount Cut Out
293mm x 450mm
11 1/2" x 17 3/4"



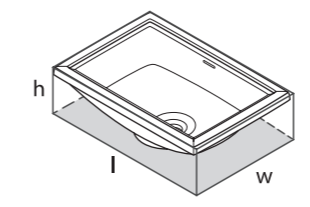
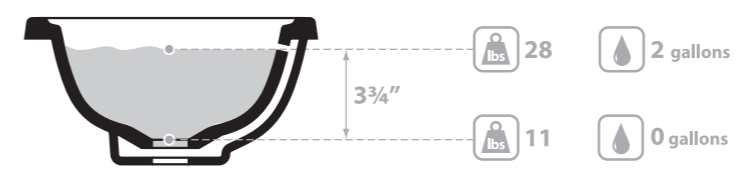
Section AA



Elegant rimmed basin with internal overflow. Features a special rim design that allows undermount or drop in installation into a countertop of choice. Designed by Meneghello Paoletti Associati.

Elegante lavabo con reborde y sistema rebosadero interno. El diseño del borde especial permite montarlo semiencastré o bajoencastré en una encimera a elegir. Diseñado por la Meneghello Paoletti Associati.

Elegante vasque avec bordure et trop-plein intégré. Dispose d'un design caractérisé par un rebord spécier qui permet une installation sur le plan ou encastrée, au choix. Conçue par Meneghello Paoletti Associati.



l = 512mm/20 1/8"
w = 351mm/13 7/8"
h = 175mm/6 7/8"

○ DU-PEM-52-IO
11lbs



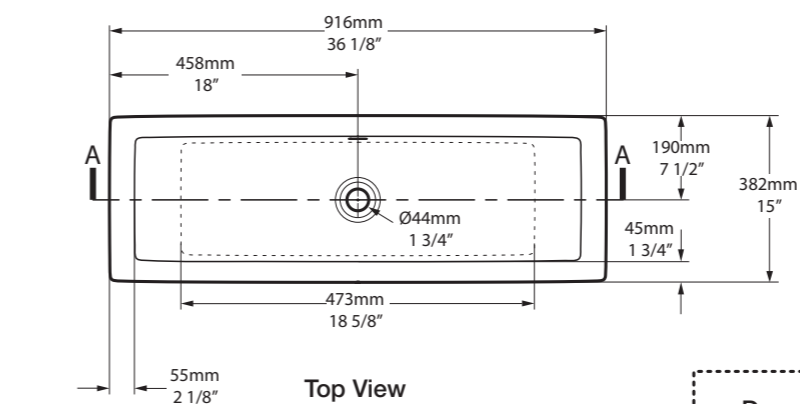
SW  rich in Volcanic Limestone



Rossendale 91

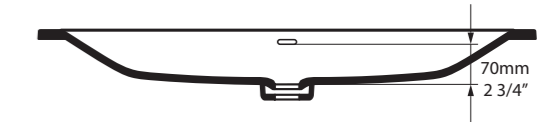
○ DU-ROS-91-IO 

CE  Massachusetts Code
cUPC listing by IAPMO



Drop In Cut Out
833mm x 340mm
32 3/4" x 13 3/8"

UnderMount Cut Out
779mm x 274mm
30 5/8" x 10 3/4"



Front View

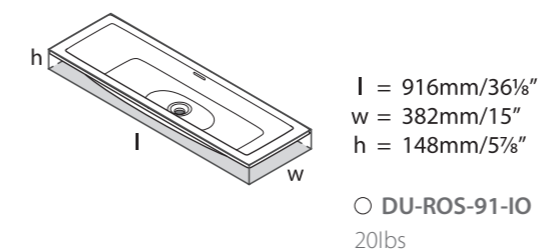
Section AA



The smallest of our Rossendale basins. A long, shallow basin that can be dropped in or undermounted. Features an internal overflow. Available in three sizes - see also Rossendale 107 and Rossendale 122.

El lavamanos más compacto de la colección Rossendale. Su forma alargada y poco profunda permite instalarlo sobre encimera o encastrado. Incluye un rebosadero integrado. Disponible en tres tamaños (consulte también los lavamanos Rossendale 107 y Rossendale 122).

La plus petite vasque de la collection Rossendale. Grande, peu profonde, elle est adaptée à la pose encastrée ou sous plan. Possède un trou de trop-plein. Disponible en trois dimensions - voir également Rossendale 107 et Rossendale 122.



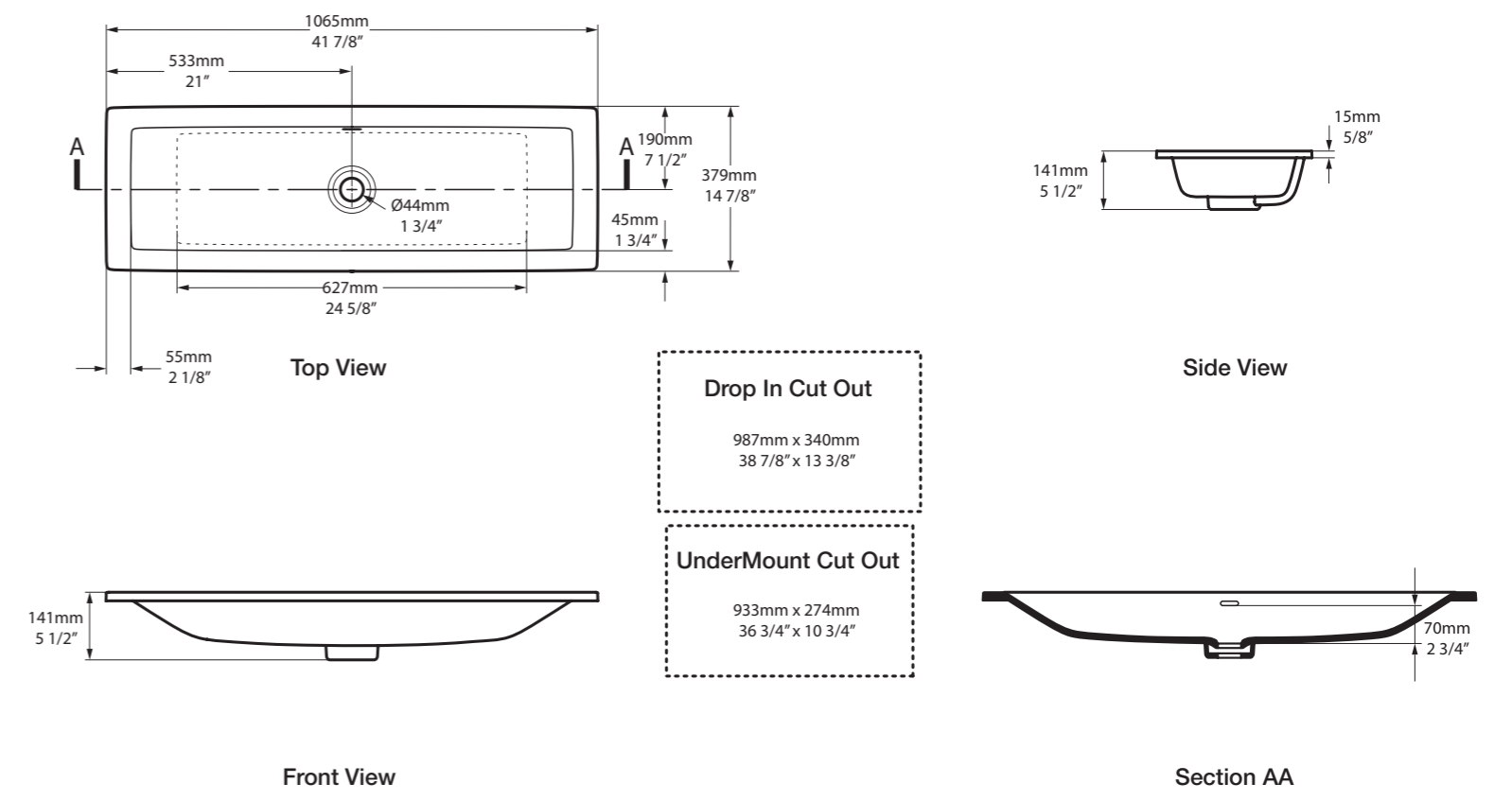
SW  rich in
Volcanic
Limestone



Rosendale 107

○ DU-ROS-107-IO 

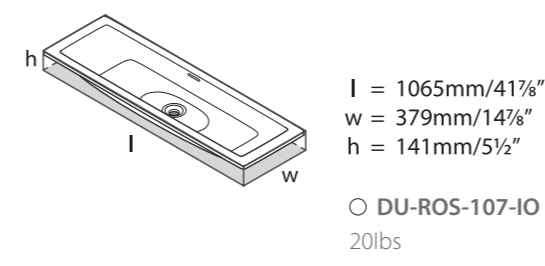
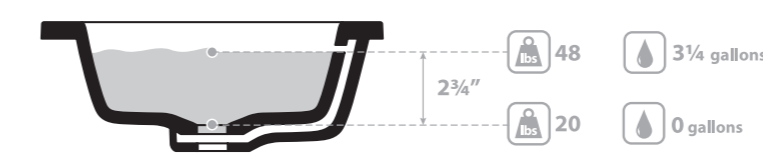
CE  Massachusetts Code
cUPC listing by IAPMO



A long, shallow basin that can be dropped in or undermounted. Features an internal overflow. Available in three sizes - see also Rosendale 91 and Rosendale 122.

Un lavamanos largo y poco profundo que se puede instalar sobre encimera o encastrado. Incluye un rebosadero integrado. Disponible en tres tamaños (consulte también los lavamanos Rosendale 91 y Rosendale 122).

Grande vasque, peu profonde, adaptée à la pose encastrée ou sous-plan. Possède un trou de trop-plein. Disponible en trois dimensions - voir également Rosendale 91 et Rosendale 122.



SW  rich in
Volcanic
Limestone™

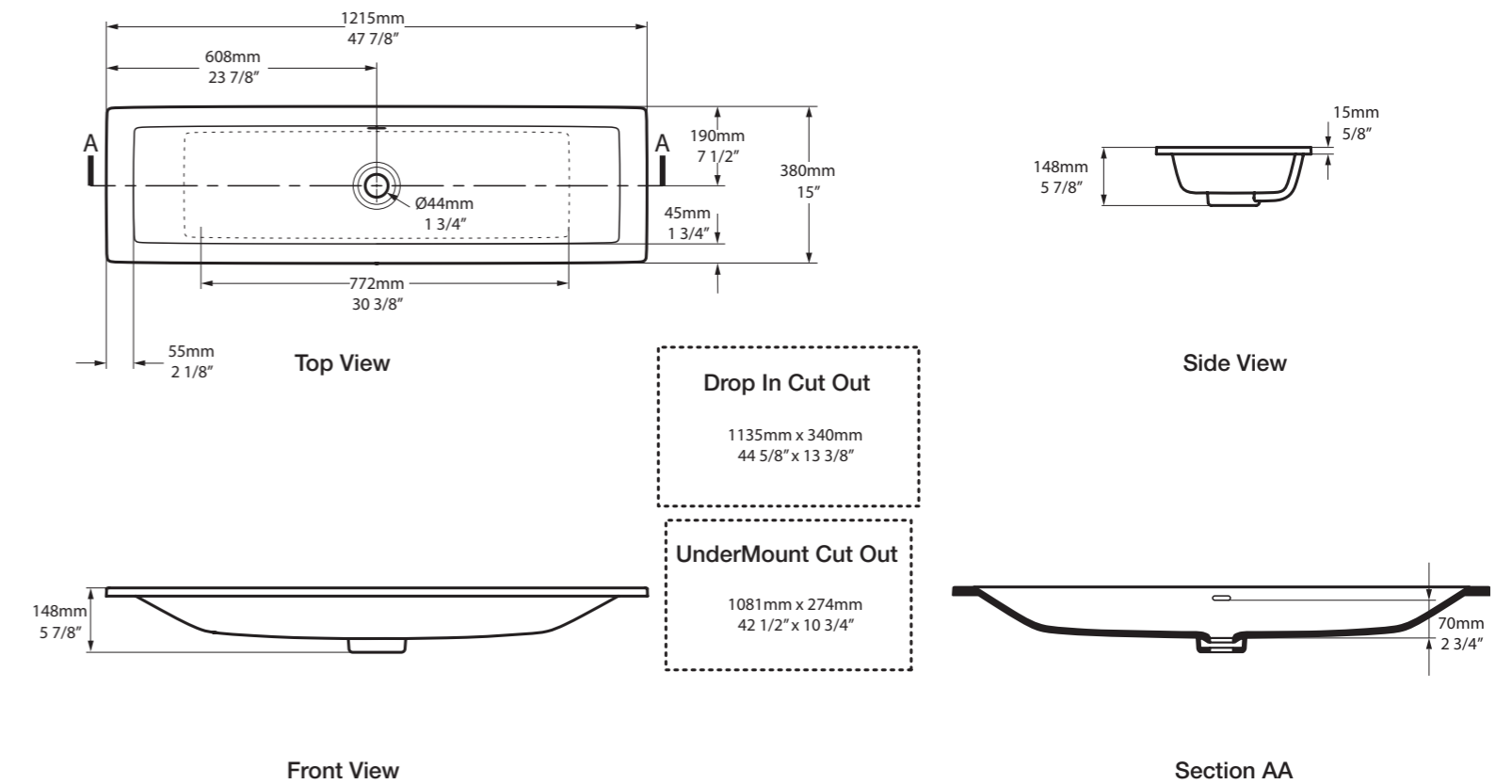


Rosendale 122



○ DU-ROS-122-IO

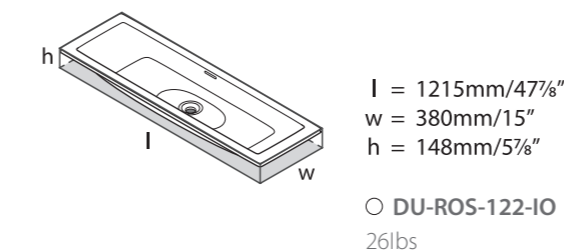
CE  Massachusetts Code
cUPC listing by IAPMO



The largest of our Rosendale basins. A long, shallow basin that can be dropped in or undermounted. Features an internal overflow. Available in three sizes - see also Rosendale 91 and Rosendale 107.

Es el lavamanos más grande de la colección Rosendale. Su forma alargada y poco profunda permite instalarlo sobre encimera o encastrado. Incluye un rebosadero integrado. Disponible en tres tamaños (consulte también los lavamanos Rosendale 91 y Rosendale 107).

La plus généreuse vasque de la collection Rosendale. Grande mais peu profonde elle est adaptée à la pose encastrée ou sous plan. Possède un trou de trop-plein. Disponible en trois dimensions - voir également Rosendale 91 et Rosendale 107.



SW  rich in
Volcanic
Limestone

Washstands

Victoria + Albert's washstands are perfectly suited for modern or traditional interiors.

Choose between two styles; the Neoclassical Candella with elegantly detailed legs, or the Edwardian Metallo, which features distinctive joint details. Explore the different basin options, which include a striking Quartz top with an undermounted basin, or one of our generously proportioned Solo basins. This collection is designed by Meneghello Paoletti Associati.

Nuestros lavabos de consola combinan a la perfección con interiores de estilo moderno y tradicional.

Puede elegir entre dos estilos: el neoclásico Candella con patas delicadamente torneadas, o bien el Metallo de estilo eduardiano, con detalles distintivos. Vea las diferentes opciones de lavamanos, entre las que se incluyen la magnífica encimera de cuarzo con lavamanos encastrado o bien uno de nuestros lavamanos Solo. Esta colección ha sido diseñada por Meneghello Paoletti Associati.

Nos lavabos s'accordent parfaitement aux intérieurs modernes ou traditionnels.

Choisissez entre deux styles : Candella, de style néoclassique, avec ses pieds délicatement enroulés ou Metallo, de style édouardien, avec ses détails profilés distinctifs. Découvrez les différentes options de vasques, incluant une étonnante surface en Quartz avec vasque encastrée ou l'une de nos généreuses vasques Solo. Cette collection a été conçue par Meneghello Paoletti Associati.



Polished Chrome.
Cromado Brillante.
Chrome Poli.



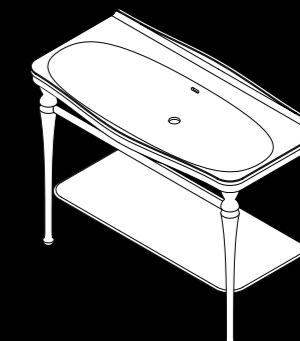
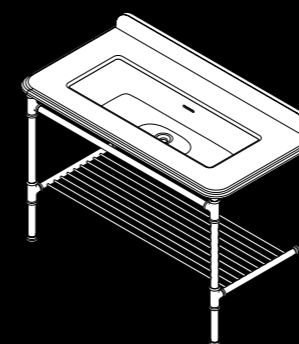
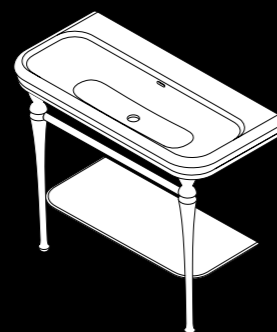
Polished Chrome & White.
Cromado Pulido & Blanco.
Chrome Poli & Blanc.



Polished Chrome & Gloss Black.
Cromado Pulido & Negro.
Chrome Poli & Noir.



Polished Chrome & Biscuit.
Cromado Pulido & Biscuit-beige.
Chrome Poli & Biscuit.



Metallo 61 Quartz

24 x 19½

Page 226

Candella 100

39¾ x 18¾

Page 218

Metallo 100

39¾ x 18¾

Page 222

Metallo 113 Quartz

44¼ x 20¼

Page 228

Metallo 114

45½ x 22¾

Page 224

Candella 114

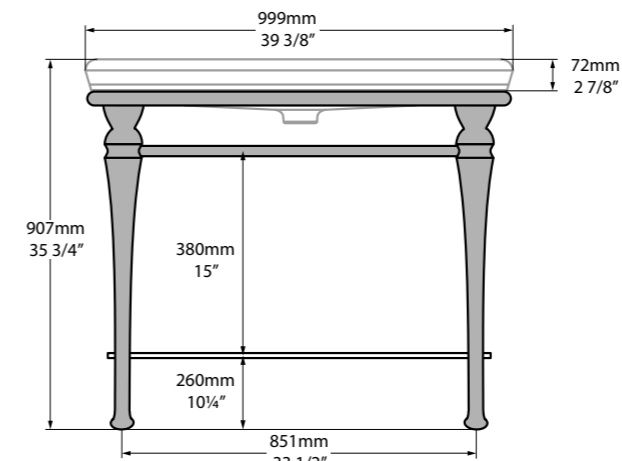
45½ x 22¾

Page 220

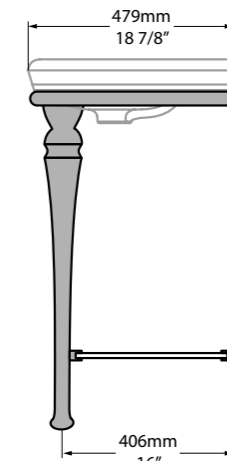
Candella 100

CE UPC Massachusetts Code cUPC listing by IAPMO

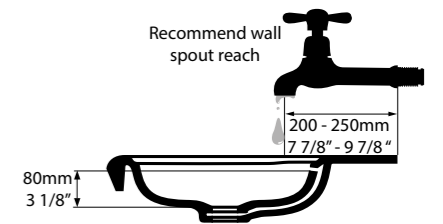
CAN-100-N-PC CAN-100-1TH-PC CAN-100-3TH-PC



Front view



Side view



Section AA

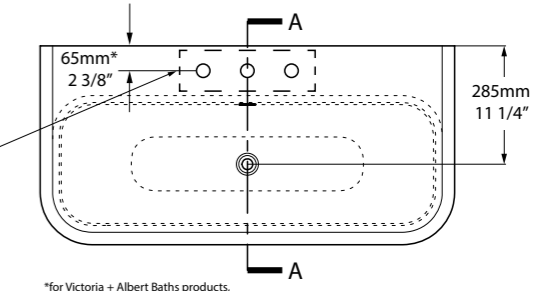
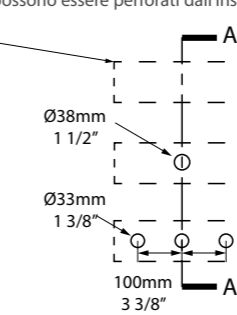


Tap holes can be drilled by installer
Armaturenlöcher können leicht vom Installateur gebohrt werden
Les trous de robinetterie peuvent être percés par l'installateur
Pueden ser perforados por el instalador
I fori per rubinetti possono essere perforati dall'installatore

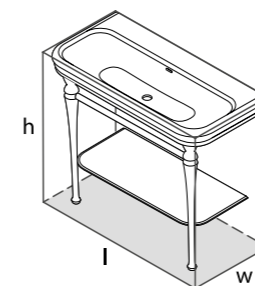
CAN-100-N-PC

CAN-100-1TH-PC

CAN-100-3TH-PC



*for Victoria + Albert Baths products, check if fitting other products



l = 999mm/39 3/8"
w = 479mm/18 7/8"
h = 907mm/35 3/4"

CAN-100-N-PC
CAN-100-1TH-PC
CAN-100-3TH-PC
89lbs



Polished Chrome washstand topped with a Lario 100 Solo basin.

- Option to order with or without faucet holes;
- Two legs with elegantly formed details;
- Towel rail and a toughened glass shelf for storage;
- Wall anchors included.

Lavabo de consola en acabado cromado pulido con lavamanos Lario 100 Solo.

- Con posibilidad de solicitarlo con o sin orificios para la grifería;
- Dos patas con detalles elegantes;
- Soporte toallero y estante en vidrio templado para almacenaje;
- Incluye los anclajes de pared.

Lavabo chromé surmonté d'une vasque Lario 100 Solo.

- Possibilité de commander avec ou sans trou de robinetterie;
- Deux pieds aux détails de formes élégantes;
- Porte-serviette et étagère en verre trempé pour le rangement;
- Elements d'ancrage mural inclus.

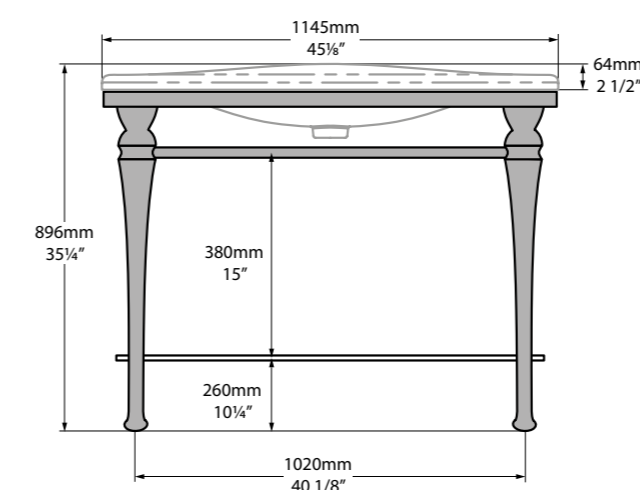


Candella 114

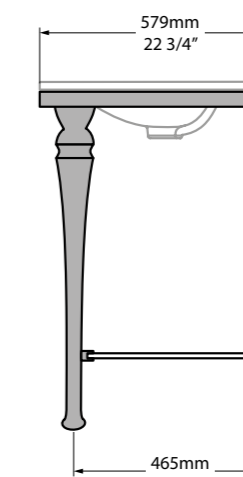


Massachusetts Code
cUPC listing by IAPMO

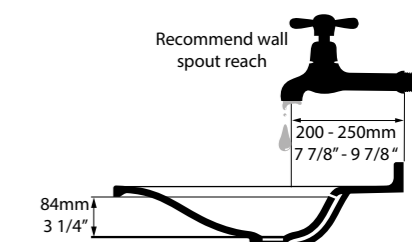
CAN-114-N-PC CAN-114-1TH-PC CAN-114-3TH-PC



Front view



Side view



Section AA

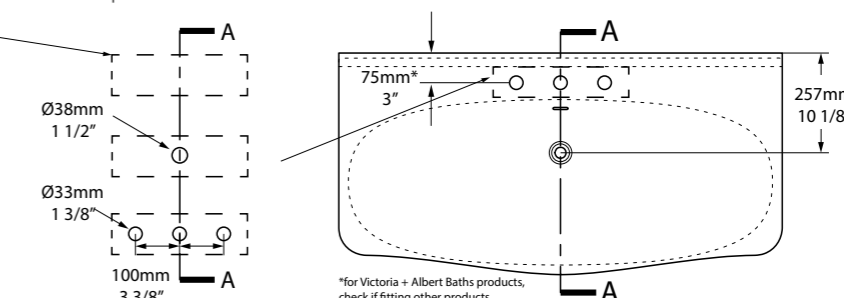


Tap holes can be drilled by installer
Armaturenlöcher können leicht vom Installateur gebohrt werden
Les trous de robinetterie peuvent être percés par l'installateur
Pueden ser perforados por el instalador
I fori per rubinetti possono essere perforati dall'installatore

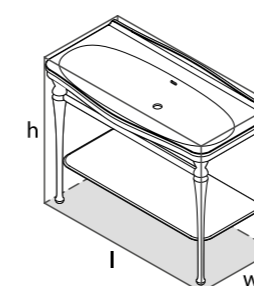
CAN-114-N-PC

CAN-114-1TH-PC

CAN-114-3TH-PC



*for Victoria + Albert Baths products,
check if fitting other products



l = 1145mm/45 1/8"
w = 579mm/22 3/4"
h = 896mm/35 1/4"

CAN-114-N-PC
CAN-114-1TH-PC
CAN-114-3TH-PC
94lbs



Polished Chrome washstand topped with a Mandello 114 Solo basin.

- Option to order with or without faucet holes;
- Two legs with elegantly formed details;
- Towel rail and a toughened glass shelf for storage;
- Wall anchors included.

Lavabo de consola en acabado cromado pulido con lavamanos Mandello 114 Solo.

- Con posibilidad de solicitarlo con o sin orificios para la grifería;
- Dos patas con detalles elegantes;
- Soporte toallero y estante en vidrio templado para almacenaje;
- Incluye los anclajes de pared.

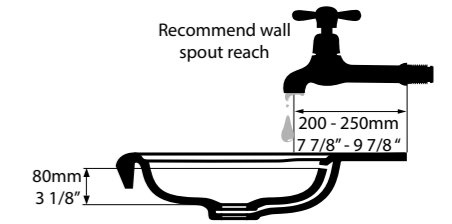
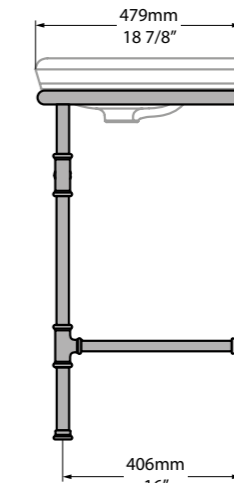
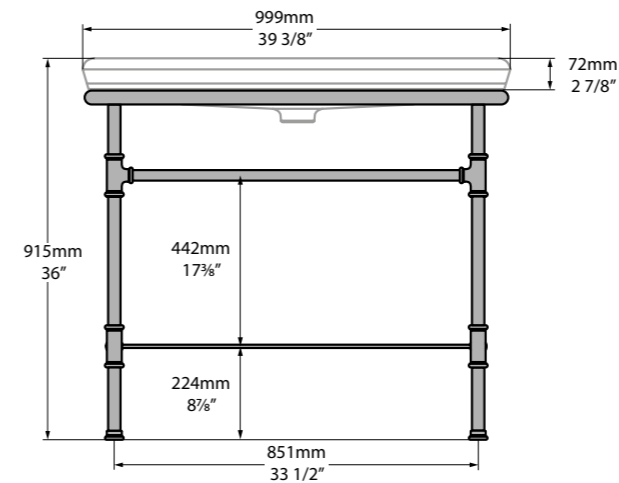
Lavabo chromé surmonté d'une vasque Mandello 114 Solo.

- Possibilité de commander avec ou sans trou de robinetterie;
- Deux pieds aux détails de formes élégantes;
- Porte-serviette et étagère en verre trempé pour le rangement;
- Elements d'ancrage mural inclus.



Metallo 100

MET-100-N-PC MET-100-1TH-PC MET-100-3TH-PC



Front view

Side view

Section AA

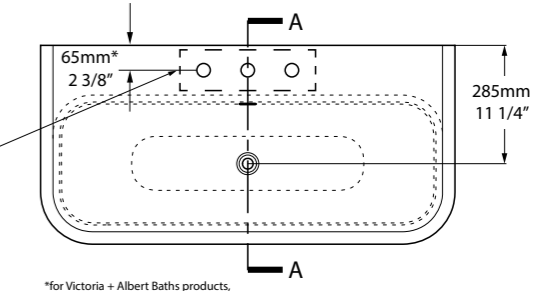
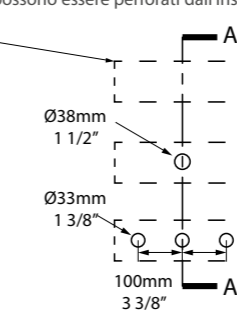


Tap holes can be drilled by installer
 Armaturenlöcher können leicht vom Installateur gebohrt werden
 Les trous de robinetterie peuvent être percés par l'installateur
 Pueden ser perforados por el instalador
 I fori per rubinetti possono essere perforati dall'installatore

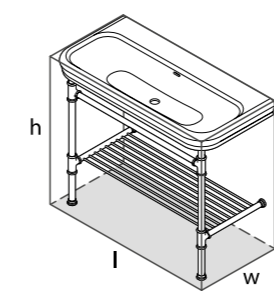
MET-100-N-PC

MET-100-1TH-PC

MET-100-3TH-PC



*for Victoria + Albert Baths products, check if fitting other products



l = 999mm/39 3/8"
 w = 479mm/18 7/8"
 h = 915mm/36"

MET-100-N-xx-IO
 MET-100-1TH-xx-IO
 MET-100-3TH-xx-IO
 73lbs



Polished Chrome washstand topped with a Lario 100 Solo basin.

- Option to order with or without faucet holes;
- Two legs with distinctive tee joint detailing;
- Towel rail and rack for storage;
- Wall anchors included.

Lavabo de consola en acabado cromado pulido con lavamanos Lario 100 Solo.

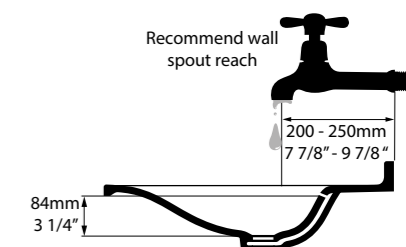
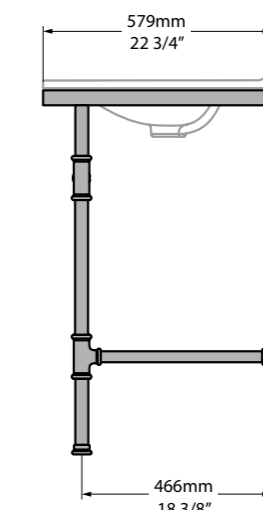
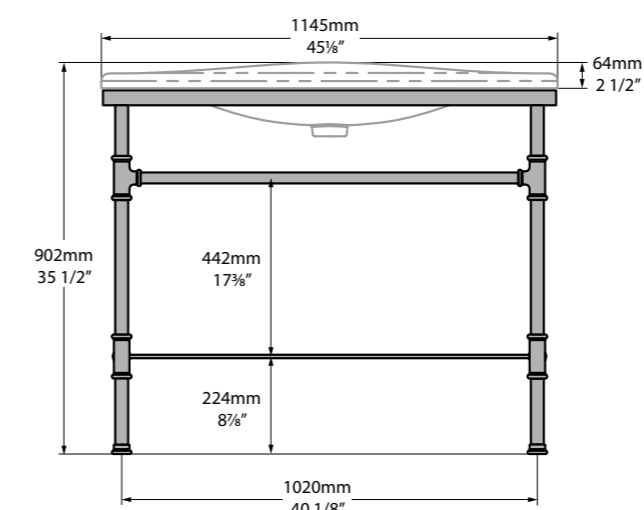
- Con posibilidad de solicitarlo con o sin orificios para la grifería;
- Incluye dos patas con los clásicos detalles en las uniones;
- Soporte toallero y estante para almacenaje;
- Incluye los anclajes de pared.

Lavabo chromé surmonté d'une vasque Lario 100 Solo.

- Possibilité de commander avec ou sans trou de robinetterie;
- Deux pieds avec finition des jointures en T;
- Porte-serviette et support pour le rangement;
- Elements d'ancrage mural inclus.



MET-114-N-PC MET-114-1TH-PC MET-114-3TH-PC



Front view

Side view

Section AA

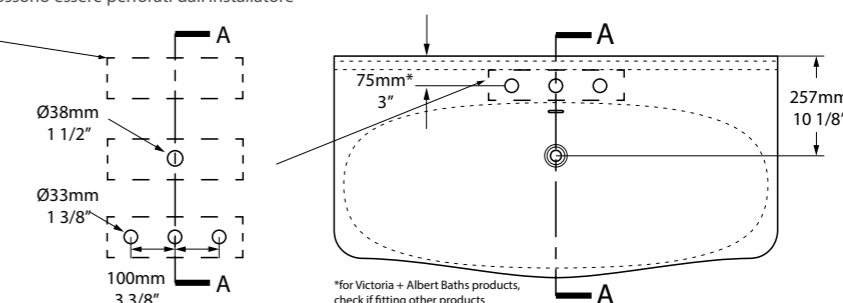


Tap holes can be drilled by installer
 Armaturenlöcher können leicht vom Installateur gebohrt werden
 Les trous de robinetterie peuvent être percés par l'installateur
 Pueden ser perforados por el instalador
 I fori per rubinetti possono essere perforati dall'installatore

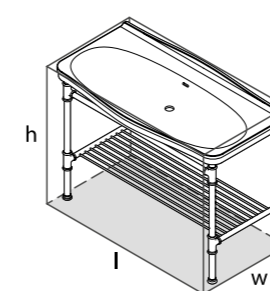
MET-114-N-PC

MET-114-1TH-PC

MET-114-3TH-PC



*for Victoria + Albert Baths products, check if fitting other products



l = 1145mm/45 1/8"
 w = 579mm/22 3/4"
 h = 902mm/35 1/2"

MET-114-N-PC
 MET-114-1TH-PC
 MET-114-3TH-PC
 77lbs



Polished Chrome washstand topped with a Mandello 114 Solo basin.

- Option to order with or without faucet holes;
- Two legs with distinctive tee joint detailing;
- Towel rail and rack for storage;
- Wall anchors included.

Lavabo de consola en acabado cromado pulido con lavamanos Mandello 114 Solo.

- Con posibilidad de solicitarlo con o sin orificios para la grifería;
- Incluye dos patas con los clásicos detalles en las uniones;
- Soporte toallero y estante para almacenaje;
- Incluye los anclajes de pared.

Lavabo chromé surmonté d'une vasque Mandello 114 Solo.

- Possibilité de commander avec ou sans trou de robinetterie;
- Deux pieds avec finition des jointures en T;
- Porte-serviette et support pour le rangement;
- Elements d'ancrage mural inclus.

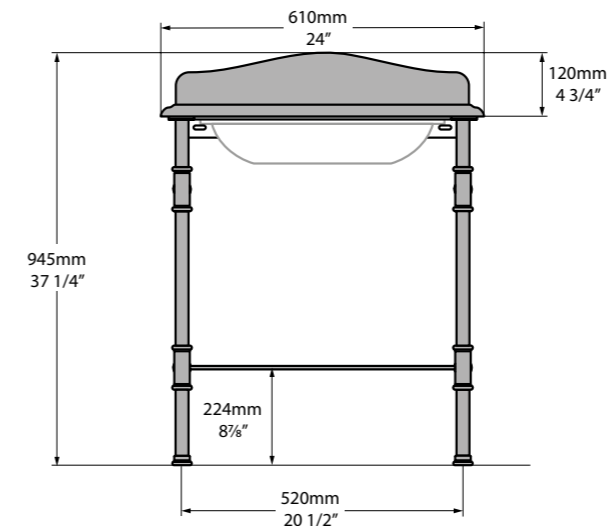
Metallo 61 Quartz



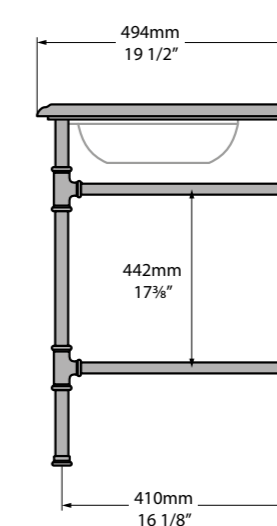
MET-61-Qxx-N-PC MET-61-Qxx-1TH-PC MET-61-Qxx-3TH-PC



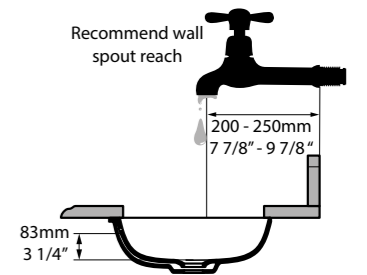
Massachusetts Code Pending
CUPC listing by IAPMO Pending



Front view



Side view



Section AA

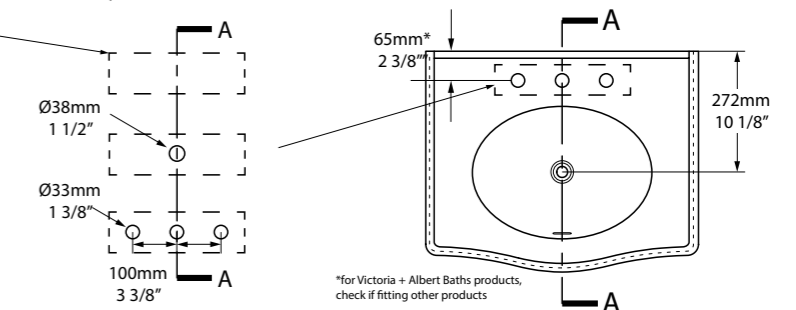


Tap holes can be drilled by installer
Armaturenlöcher können leicht vom Installateur gebohrt werden
Les trous de robinetterie peuvent être percés par l'installateur
Pueden ser perforados por el instalador
I fori per rubinetti possono essere perforati dall'installatore

MET-61-Qxx-N-PC

MET-61-Qxx-1TH-PC

MET-61-Qxx-3TH-PC



*for Victoria + Albert Baths products,
check if fitting other products

Quartz-topped washstand with an undermounted Kaali 46 basin.

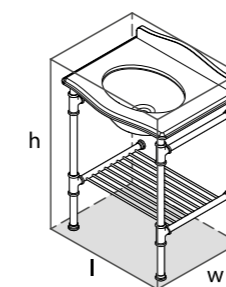
- Choice of White, Black or Biscuit Quartz top;
- Removable upstand in same material finish;
- Option to order with or without faucet holes;
- Two Polished Chrome legs with distinctive tee joint detailing;
- Towel rail and rack for storage;
- Wall anchors included.

Lavabo de consola con encimera de Quartz y lavamanos encastrado Kaali 46.

- Encimera en Quartz de color Blanco, Negro o Biscuit-beige;
- Soporte desmontable en el mismo material y acabado;
- Con posibilidad de solicitarlo con o sin orificios para la grifería;
- Incluye dos patas cromadas con los clásicos detalles en las uniones;
- Soporte toallero y estante para almacenaje;
- Incluye los anclajes de pared.

Lavabo avec surface en Quartz et vasque encastrée Kaali 46.

- Au choix : surface en Quartz Blanche, Noire ou Biscuit;
- Crédence amovible dans le même matériau de finition;
- Possibilité de commander avec ou sans trou de robinetterie;
- Deux pieds chromés avec finition des jointures en T;
- Porte-serviette et support pour le rangement;
- Elements d'ancrage mural inclus.



l = 610mm/24"
w = 494mm/19 1/2"
h = 945mm/37 1/4"

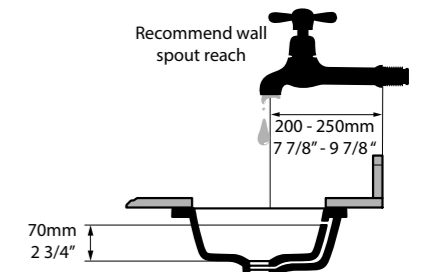
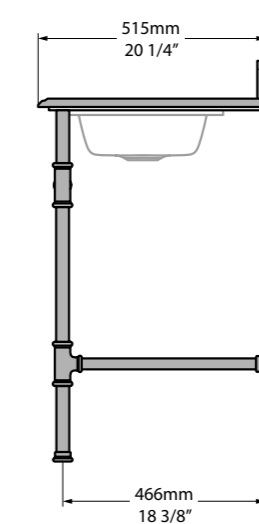
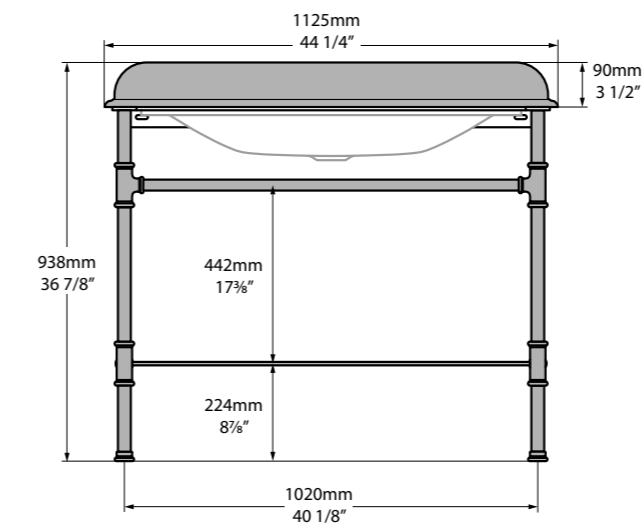
MET-61-Qxx-N-PC
MET-61-Qxx-1TH-PC
MET-61-Qxx-3TH-PC
68lbs



Metallo 113 Quartz



MET-113-Qxx-N-PC MET-113-Qxx-1TH-PC MET-113-Qxx-3TH-PC



Front view

Side view

Section AA

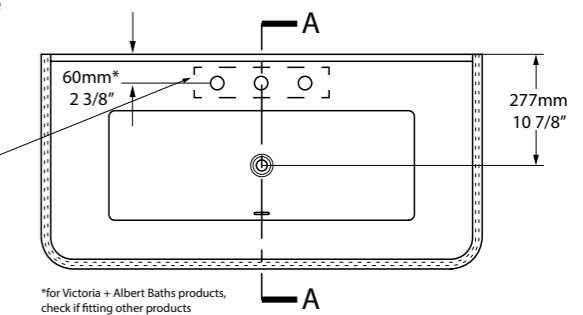
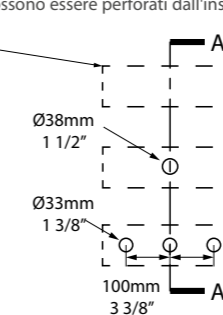


Tap holes can be drilled by installer
 Armaturenlöcher können leicht vom Installateur gebohrt werden
 Les trous de robinetterie peuvent être percés par l'installateur
 Pueden ser perforados por el instalador
 I fori per rubinetti possono essere perforati dall'installatore

MET-113-Qxx-N-PC

MET-113-Qxx-1TH-PC

MET-113-Qxx-3TH-PC



*for Victoria + Albert Baths products, check if fitting other products

Quartz-topped washstand with an undermounted Rossendale 91 basin.

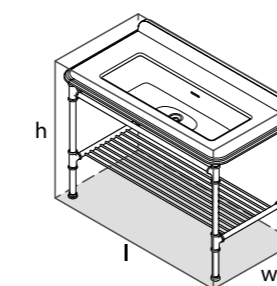
- Choice of White, Black or Biscuit Quartz top;
- Removable upstand in same material finish;
- Option to order with or without faucet holes;
- Two Polished Chrome legs with distinctive tee joint detailing;
- Towel rail and rack for storage;
- Wall anchors included.

Lavabo de consola con encimera de Quartz y lavamanos encastrado Rossendale 91.

- Encimera en Quartz de color Blanco, Negro o Biscuit-beige;
- Soporte desmontable en el mismo material y acabado;
- Con posibilidad de solicitarlo con o sin orificios para la grifería;
- Incluye dos patas cromadas con los clásicos detalles en las uniones;
- Incluye dos patas con los clásicos detalles en las uniones;
- Soporte toallero y estante para almacenaje.

Lavabo avec surface en Quartz et vasque encastrée Rossendale 91.

- Au choix : surface en Quartz Blanche, Noire ou Biscuit.
- Crédence amovible dans le même matériau de finition;
- Possibilité de commander avec ou sans trou de robinetterie;
- Deux pieds chromés avec finition des jointures en T;
- Porte-serviette et support pour le rangement;
- Elements d'ancrage mural inclus.



l = 1125mm/44 1/4"
 w = 515mm/20 1/4"
 h = 938mm/36 7/8"

MET-113-Qxx-N-PC
 MET-113-Qxx-1TH-PC
 MET-113-Qxx-3TH-PC
 99lbs



Furniture

Exclusive vanity furniture that is all about the details; you will find dovetail joints, generous storage and elegant design. The furniture is made in the UK using traditional techniques and FSC-approved timber.

Muebles de baño exclusivos con especial atención al detalle; encontrará ensamblaje a cola de milano, un almacenaje espacioso y un diseño elegante. El mobiliario está fabricado en Reino Unido a partir de técnicas tradicionales y con el sello del FSC.

De superbes meubles de salle de bain riches en détails; vous y trouverez des assemblages en queue d'aronde, des rangements spacieux au design élégant. Les meubles sont fabriqués au Royaume-Uni, en utilisant des techniques traditionnelles et sont certifiés FSC.



AN Anthracite.
Antracita.
Gris Anthracite.



BK Gloss Black.
Negro Brillo.
Noir Brillant.



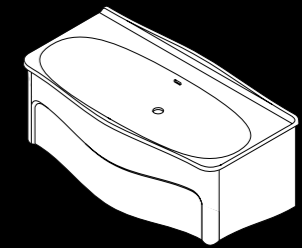
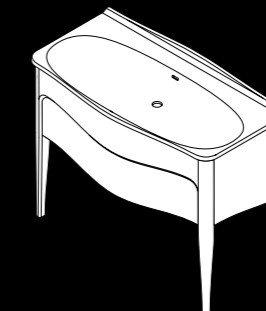
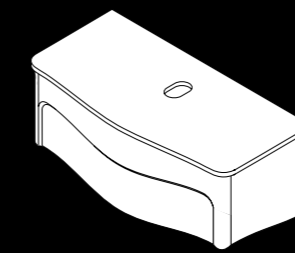
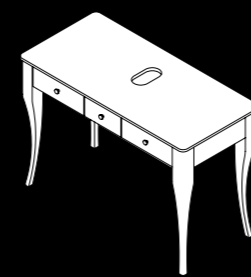
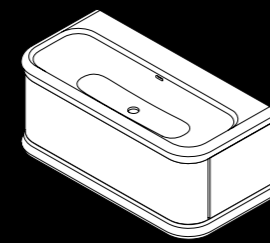
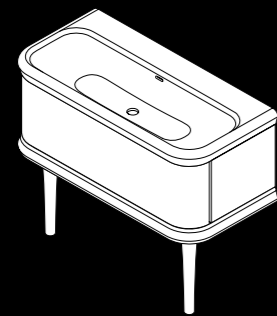
GR Light Gray.
Gris Claro.
Gris Clair.



SG Stone Gray.
Gris Piedra.
Gris Pierre.



GW Gloss White.
Blanco Brillo.
Blanc Laqué.



	Lario 100	Lario 100 Volo	Bosa 112 Glass
	39 $\frac{3}{8}$ x 18 $\frac{3}{8}$	39 $\frac{3}{8}$ x 18 $\frac{3}{8}$	44 x 21 $\frac{3}{4}$
	Page 234	Page 234	Page 232
Basin top	✓	✓	
Storage	✓	✓	✓

Basin top / Lavabo / Vasque.

Storage / Almacenamiento / Espace de rangement.

	Mandello 114 Volo Glass	Mandello 114	Mandello 114 Volo
	44 $\frac{3}{8}$ x 22 $\frac{3}{8}$	45 $\frac{1}{8}$ x 22 $\frac{3}{4}$	45 $\frac{1}{8}$ x 22 $\frac{3}{4}$
	Page 242	Page 238	Page 238
	✓	✓	✓
	✓	✓	✓



The Bosa 112 Glass is a traditional vanity table. Features full width single drawer in solid cherry wood with faux 3-drawer face plate.

- Toughened glass vanity top suitable for all Victoria + Albert vessel basins (not included);
- Drilled for waste kit, with options to order with or without faucet holes;
- Four adjustable feet for perfect levelling;
- Available in Light Gray and Gloss White.

El Bosa 112 Glass es un mueble de baño de estilo tradicional. Incluye un cajón que ocupa el ancho de la mesa en madera de cerezo.

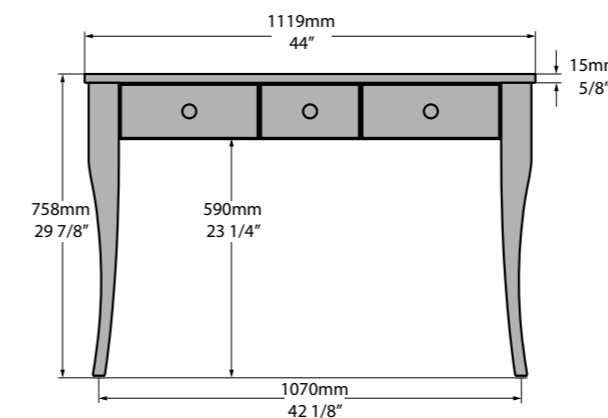
- Encimera de vidrio templado, compatible con todos los lavabos de Victoria + Albert (no incluido);
- Perforado para el desagüe, con opción de pedir con y sin perforaciones para grifería;
- Cuatro patas ajustables para un nivelado perfecto;
- Disponible en Gris Piedra o Blanco Brillo.

La Bosa 112 Glass est une console traditionnelle. Dotée d'un tiroir unique sur toute la largeur en bois de merisier, avec facade 3 tiroirs.

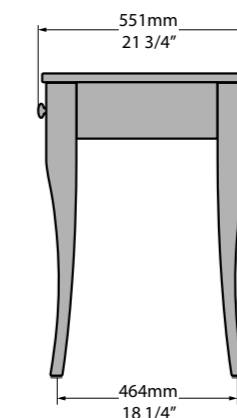
- Plan de vasque surmonté d'un plateau en verre trempé adapté à toutes les vasques Victoria + Albert (non inclus);
- Perforation pour kit de vidage, avec ou sans trou de robinetterie (en option à la commande);
- Quatre pieds ajustables pour un positionnement parfait au sol;
- Disponible en Gris Pierre ou Blanc Laqué.



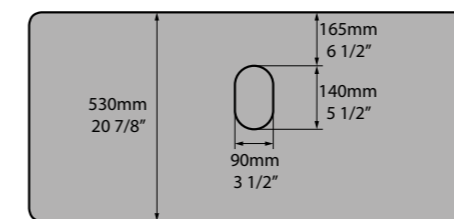
BOS-N-112-xx BOS-1TH-112-xx



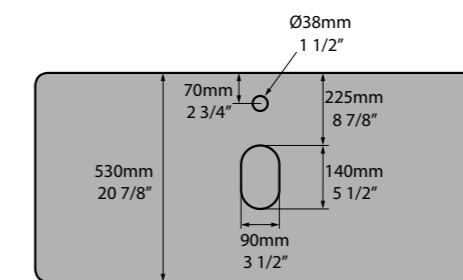
Front View



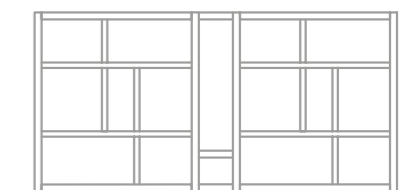
Side View



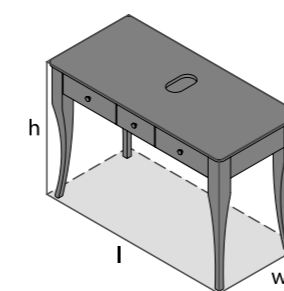
BOS-N-112-xx



BOS-1TH-112-xx



Drawer layout



l = 1119mm/44"
w = 551mm/21 3/4"
h = 758mm/29 7/8"

BOS-N-112-xx
BOS-1TH-112-xx
107lbs





Features a distinctive ENGLISHCAST™ "skirt", push-to-open solid cherry wood drawer with generous storage space and removable drawer dividers.

- Lario 100 with an ENGLISHCAST™ basin, with two legs;
- Lario 100 Volo wall-mounted, with an ENGLISHCAST™ basin;
- Option to order with or without faucet holes;
- Available in Stone Gray or Anthracite.

Incluye un faldón exclusivo en ENGLISHCAST™, un cajón en madera de cerezo de apertura por presión con un amplio espacio para almacenaje y divisores extraíbles.

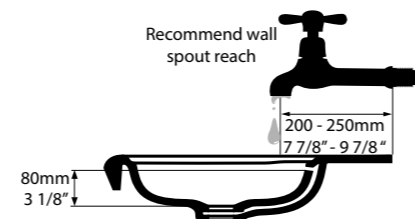
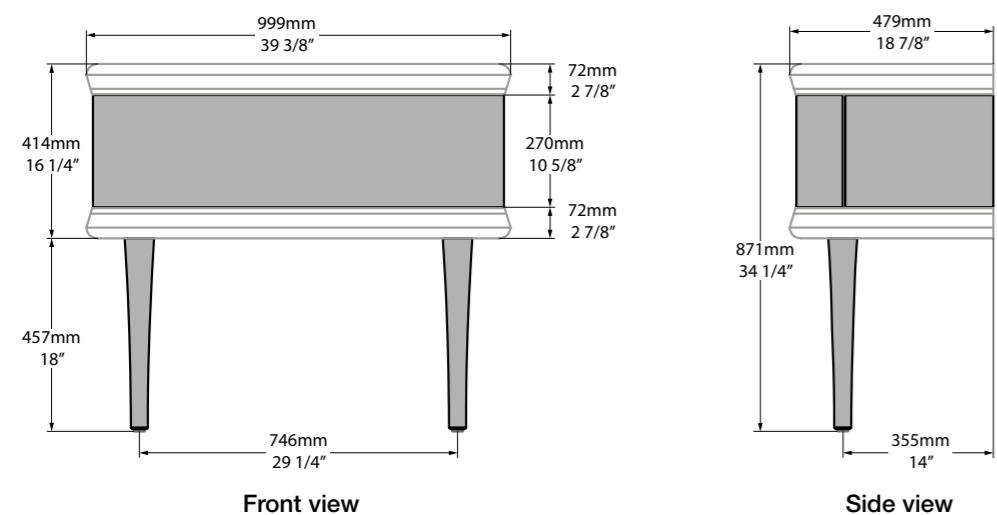
- Lario 100 con lavabo en ENGLISHCAST™ y dos patas;
- Lario 100 Volo mueble suspendido con lavabo en ENGLISHCAST™;
- Se puede solicitar con o sin orificios para la grifería;
- Disponible en Gris Piedra o Antracita.

Jupe caractéristique en "ENGLISHCAST™", tiroir "push-to-open" (ouverture par simple pression) en merisier massif proposant un généreux espace de rangement et des séparateurs amovibles.

- Lario 100 - Avec vasque en ENGLISHCAST™, deux pieds;
- Lario 100 Volo - Meuble suspendu avec vasque en ENGLISHCAST™;
- Possibilité de commander avec ou sans trou de robinetterie;
- Disponible en Gris pierre ou Anthracite.



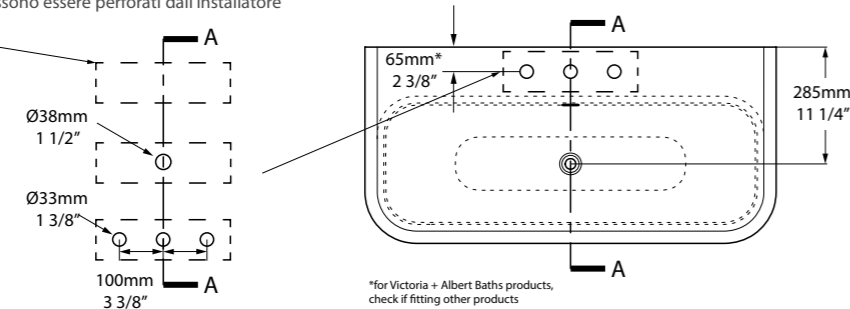
LAR-N-100-xx-IO LAR-1TH-100-xx-IO LAR-3TH-100-xx-IO



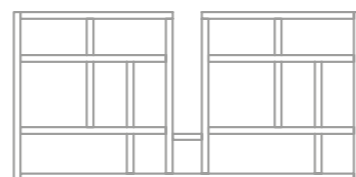
Section AA

Tap holes can be drilled by installer
 Armaturenlöcher können leicht vom Installateur gebohrt werden
 Les trous de robinetterie peuvent être percés par l'installateur
 Pueden ser perforados por el instalador
 I fori per rubinetti possono essere perforati dall'installatore

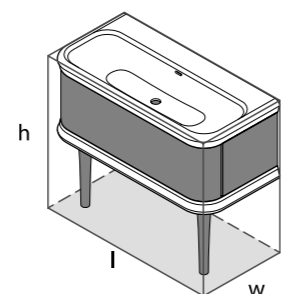
LAR-N-100-xx-IO
 LAR-1TH-100-xx-IO
 LAR-3TH-100-xx-IO



*for Victoria + Albert Baths products, check if fitting other products



Drawer layout

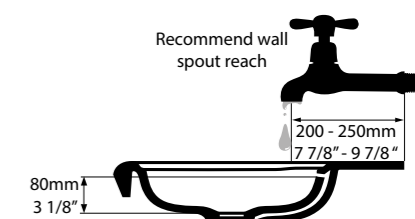
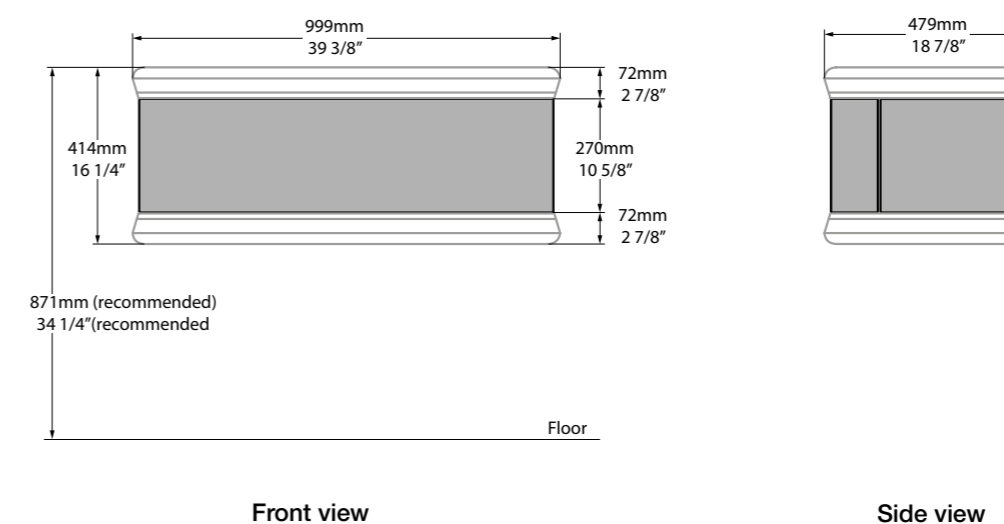


l = 999mm/39 3/8"
 w = 479mm/18 7/8"
 h = 871mm/34 1/4"

LAR-N-100-xx-IO
 LAR-1TH-100-xx-IO
 LAR-3TH-100-xx-IO
 96lbs



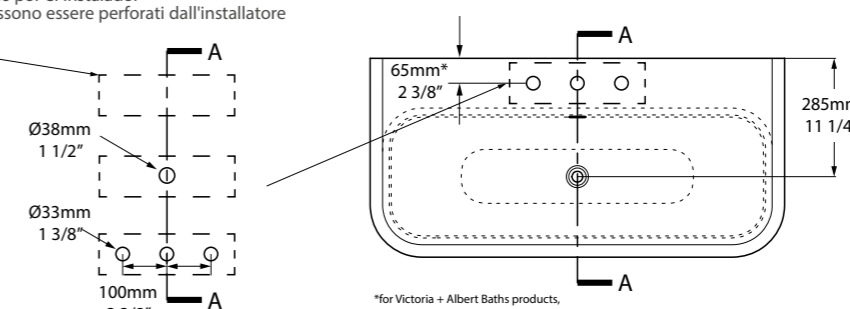
LARV-N-100-xx-IO LARV-1TH-100-xx-IO LARV-3TH-100-xx-IO



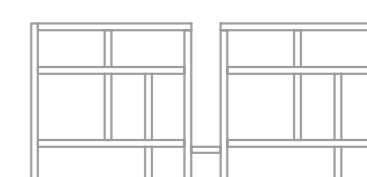
Section AA

Tap holes can be drilled by installer
 Armaturenlöcher können leicht vom Installateur gebohrt werden
 Les trous de robinetterie peuvent être percés par l'installateur
 Pueden ser perforados por el instalador
 I fori per rubinetti possono essere perforati dall'installatore

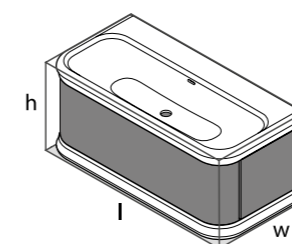
LARV-N-100-xx-IO
 LARV-1TH-100-xx-IO
 LARV-3TH-100-xx-IO



*for Victoria + Albert Baths products, check if fitting other products



Drawer layout



l = 999mm/39 3/8"
 w = 479mm/18 7/8"
 h = 414mm/16 1/4"

LARV-N-100-xx-IO
 LARV-1TH-100-xx-IO
 LARV-3TH-100-xx-IO
 91lbs





Features a push-to-open solid cherry wood drawer with generous storage space and removable dividers.

- Mandello 114 with an ENGLISHCAST™ basin, with two legs;
- Mandello 114 Volo wall-mounted, with an ENGLISHCAST™ basin;
- Option to order with or without faucet holes;
- Available in Gloss Black, Anthracite or Gloss White.

Incluye un cajón en madera de cerezo, de apertura por presión, con un amplio espacio de almacenaje y divisores extraíbles.

- Mandello 114 con lavabo en ENGLISHCAST™ y dos patas;
- Mandello 114 Volo: mueble suspendido y lavabo en ENGLISHCAST™ ;
- Se puede solicitar con o sin orificios para la grifería;
- Disponible en Blanco Brillo, Antracita y Negro Brillo.

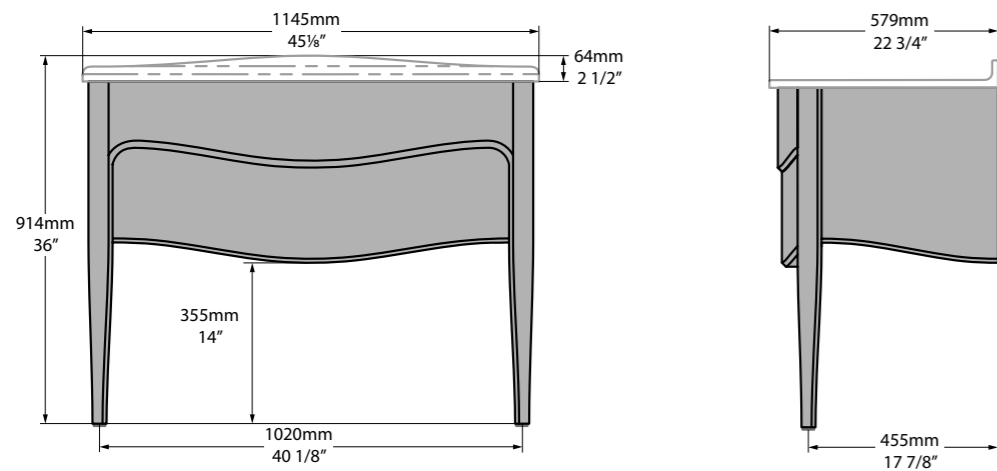
Tiroir "push-to-open" (ouverture par simple pression) en merisier massif, avec un généreux espace de rangement et des séparateurs amovibles.

- Mandello 114 - Avec vasque en ENGLISHCAST™ et deux pieds;
- Mandello 114 Volo - Suspendu, avec vasque en ENGLISHCAST™;
- Possibilité de commander avec ou sans trou de robinetterie;
- Disponible en Blanc Laqué, Anthracite et Noir Laqué.



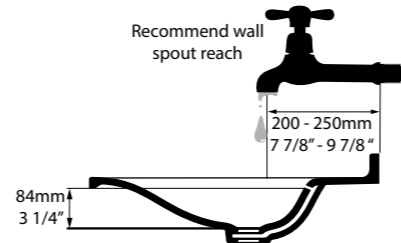
Mandello 114

MAN-N-114-xx-IO MAN-1TH-114-xx-IO MAN-3TH-114-xx-IO



Front view

Side view



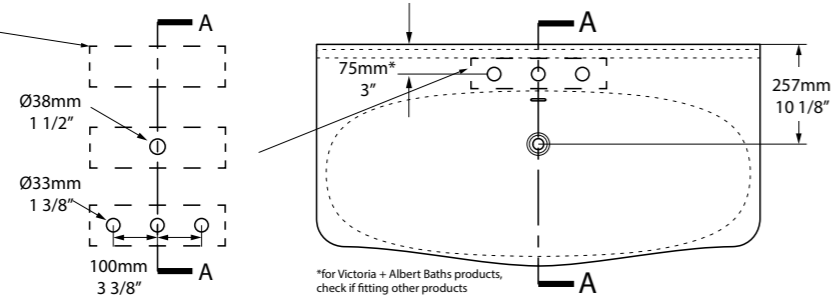
Section AA

Tap holes can be drilled by installer
 Armaturenlöcher können leicht vom Installateur gebohrt werden
 Les trous de robinetterie peuvent être percés par l'installateur
 Pueden ser perforados por el instalador
 I fori per rubinetti possono essere perforati dall'installatore

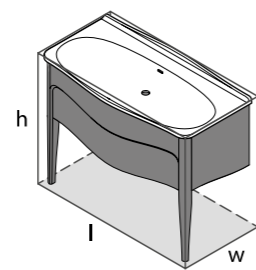
MAN-N-114-xx-IO

MAN-1TH-114-xx-IO

MAN-3TH-114-xx-IO



Drawer layout



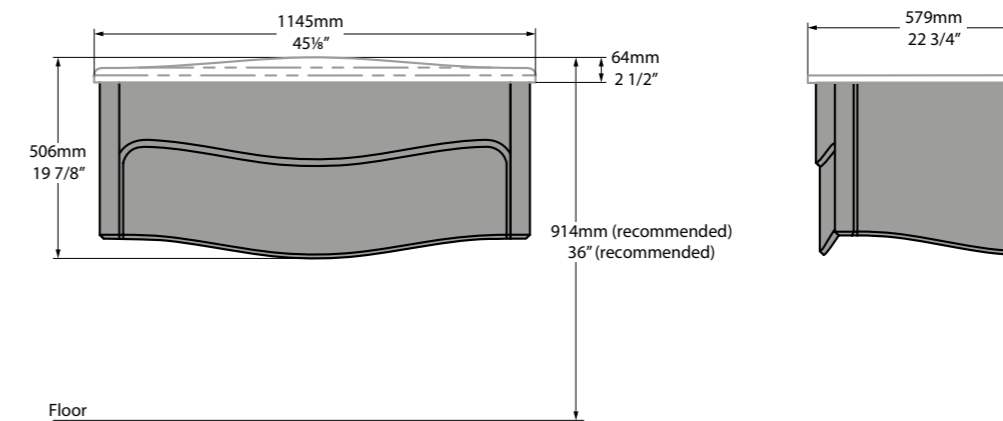
l = 1145mm/45 1/2"
 w = 579mm/22 3/4"
 h = 914mm/36"

MAN-N-114-xx-IO
 MAN-1TH-114-xx-IO
 MAN-3TH-114-xx-IO
 111lbs



Mandello 114 Volo

MANV-N-114-xx-IO MANV-1TH-114-xx-IO MANV-3TH-114-xx-IO



Front view

Side view

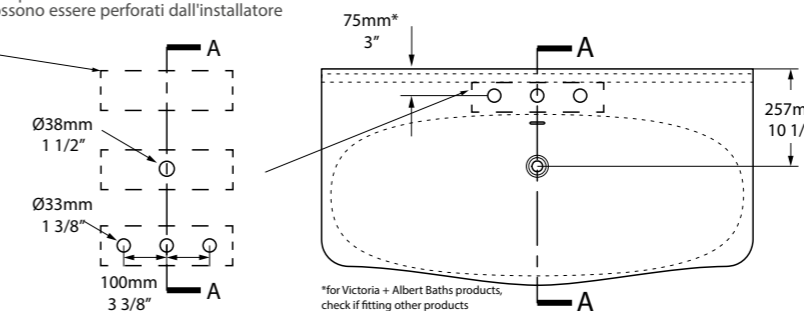
Section AA

Tap holes can be drilled by installer
 Armaturenlöcher können leicht vom Installateur gebohrt werden
 Les trous de robinetterie peuvent être percés par l'installateur
 Pueden ser perforados por el instalador
 I fori per rubinetti possono essere perforati dall'installatore

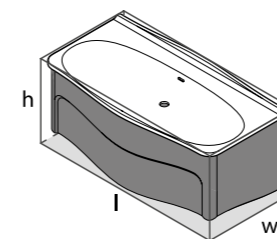
MANV-N-114-xx-IO

MANV-1TH-114-xx-IO

MANV-3TH-114-xx-IO



Drawer layout



l = 1145mm/45 1/2"
 w = 579mm/22 3/4"
 h = 506mm/19 7/8"

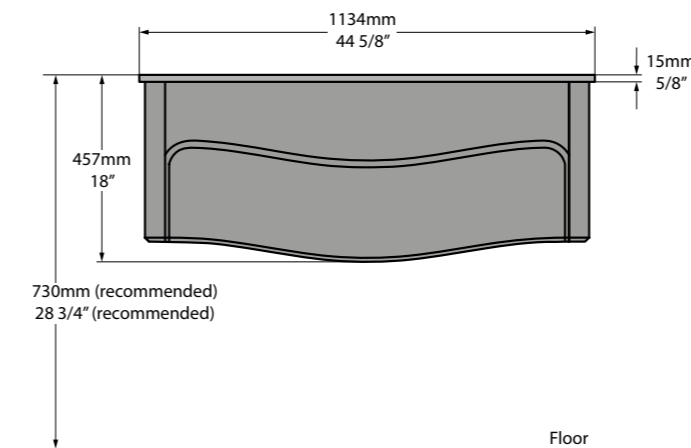
MANV-N-114-xx-IO
 MANV-1TH-114-xx-IO
 MANV-3TH-114-xx-IO
 109lbs



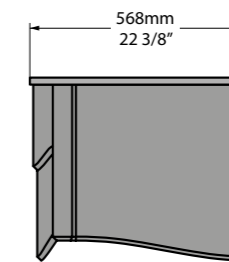
Mandello 114 Volo Glass



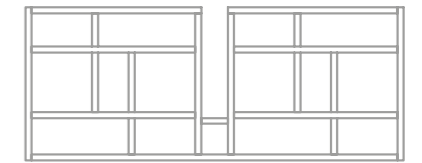
MANVG-N-114-xx MANVG-1TH-114-xx



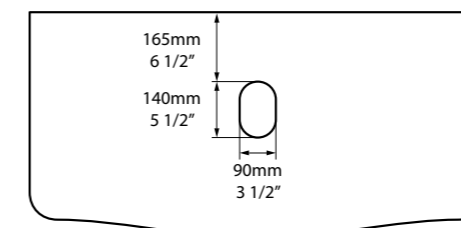
Front View



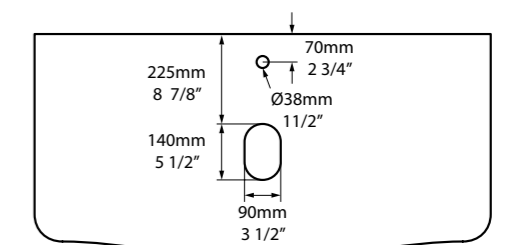
Side View



Drawer layout



MANVG-N-114-xx



MANVG-1TH-114-xx

Features a push-to-open solid cherry wood drawer with generous storage space and removable dividers.

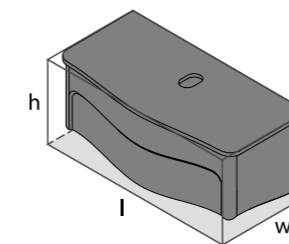
- Wall-mounted vanity, topped with toughened glass for all Victoria + Albert vessel basins (not included);
- Drilled for waste kit, with options to order with or without faucet holes;
- Available in Gloss Black, Anthracite or Gloss White.

Incluye un cajón en madera de cerezo, de apertura por presión, con un amplio espacio de almacenaje y divisores extraíbles.

- Mueble suspendido con encimera de vidrio templado, compatible con todos los lavabos de Victoria + Albert (lavabo no incluido);
- Perforado para el kit de desagüe, con posibilidad de solicitarlo con o sin los orificios para la grifería;
- Disponible en Blanco Brillo, Antracita y Negro Brillo.

Tiroir "push-to-open" (ouverture par simple pression) en merisier massif, avec un généreux espace de rangement et des séparateurs amovibles.

- Meuble suspendu, surmonté d'un plateau de verre trempé adapté à toutes les vasques Victoria + Albert (non inclus);
- Pré-percé pour kit de vidage, avec possibilité de commander avec ou sans trou de robinetterie;
- Disponible en Blanc laqué, Anthracite et Noir laqué.



l = 1134mm/44 5/8"
w = 568mm/22 3/8"
h = 457mm/18"

MANVG-N-114-xx
MANVG-1TH-114-xx
126lbs



Mirrors

Elegant mirrors that perfectly complement our range of vanity furniture. Choose from the Anatolia collection, designed by Meneghello Paoletti Associati, or the illuminated Loano 97. Coordinate finishes with the rest of the bathroom for a designer look.

Elegantes espejos que combinan a la perfección con nuestra gama de muebles de baño. Puede elegir entre la colección Anatolia, diseñada por Meneghello Paoletti Associati, o el iluminado Loano 97. Puede combinar los acabados con los detalles del baño para darle un toque de diseño.

Miroirs élégants qui complètent parfaitement notre variété de meubles de salle de bains. Choisissez entre la collection Anatolia, conçue par Meneghello Paoletti Associati, ou le miroir à LED Loano 97. Coordonnez les finitions avec le reste de la salle de bains pour un look design.



Gloss White.
Blanco Brillo.
Blanc Laqué.



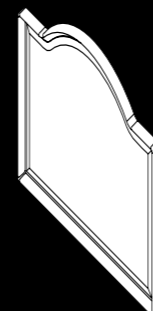
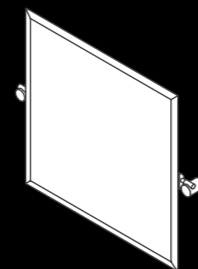
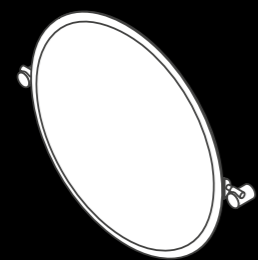
Brushed Steel.
Acero Cepillado.
Acier Brossé.



Polished Chrome.
Cromado Brillante.
Chrome Poli.



Gloss Black.
Negro Brillo.
Noir Brillant.



Anatolia 55

Anatolia 56

Loano 97

25% x 21%

25% x 22

38% x 28%

Page 246

Page 248

Page 250

LED



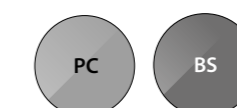
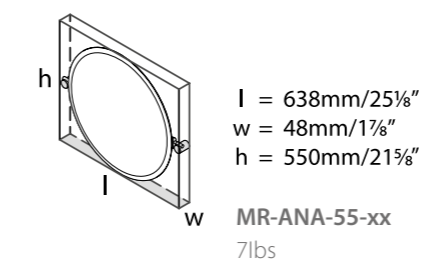
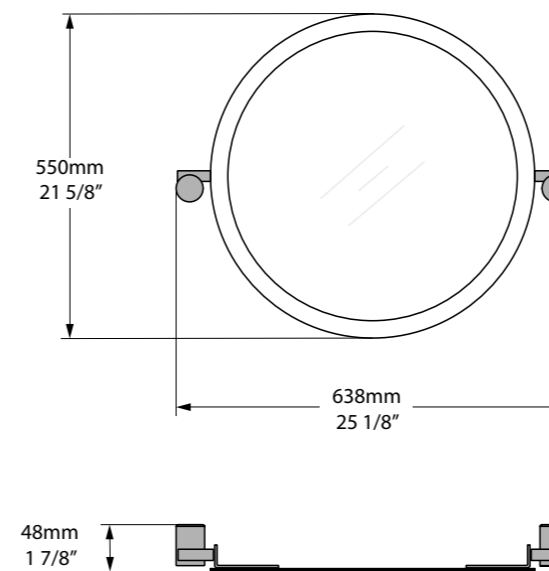


Round wall mirror with pivoting exposed brackets. Available in a Polished Chrome or Brushed Steel finish.

Espejo de forma redondo para pared con soportes expuestos pivotantes. Disponible en acabado Cromado Pulido o en Acero Inoxidable.

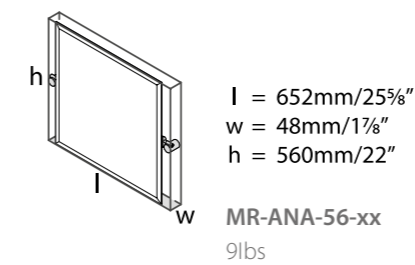
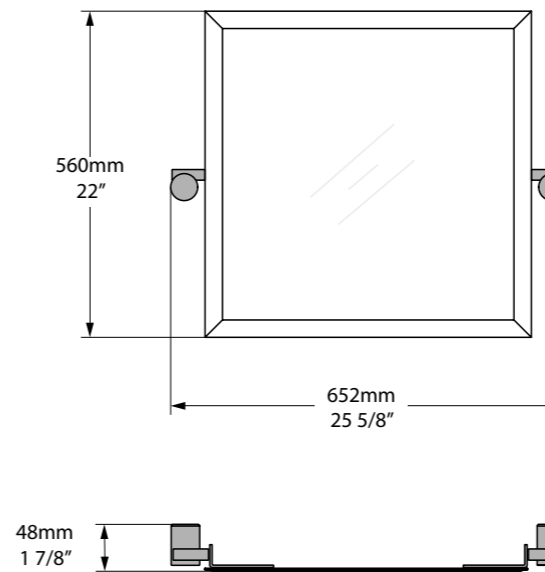
Miroir mural rond avec supports pivotants apparents. Disponible en finition Chromé ou Inox brossé.

MR-ANA-55-xx





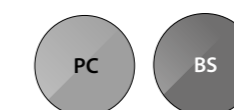
MR-ANA-56-xx



Square wall mirror with pivoting exposed brackets. Available in a Polished Chrome or Brushed Steel finish.

Espejo de forma cuadrado de pared con soportes expuestos pivotantes. Disponible en acabado Cromado Pulido o en Acero Inoxidable.

Miroir mural carré avec supports pivotants apparents. Disponible en finition Chromé ou en Inox brossé.



Loano 97





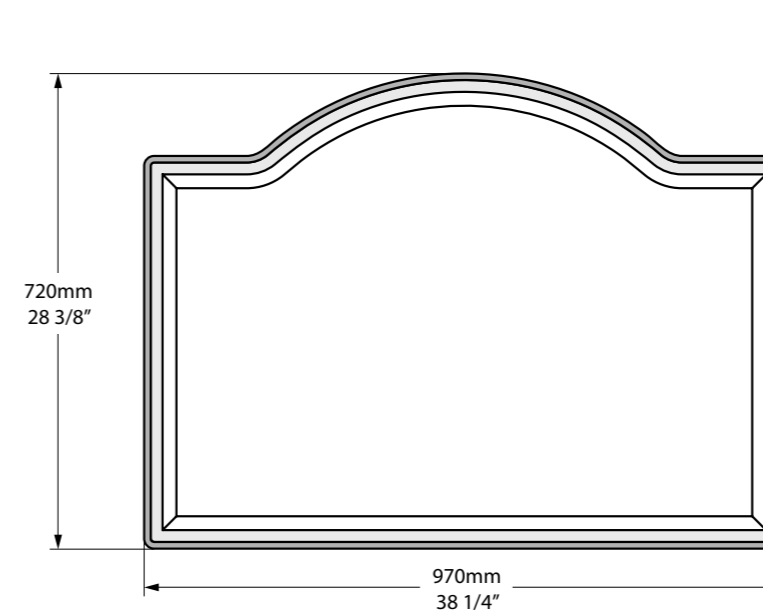
LED backlit wall mirror with diffuser. Features bevelled edge detail. Available in Gloss Black and Gloss White.

Espejo de pared retroiluminado con LED y difusor. Incluye un reborde biselado. Disponible en Negro Brillo y en Blanco Brillo.

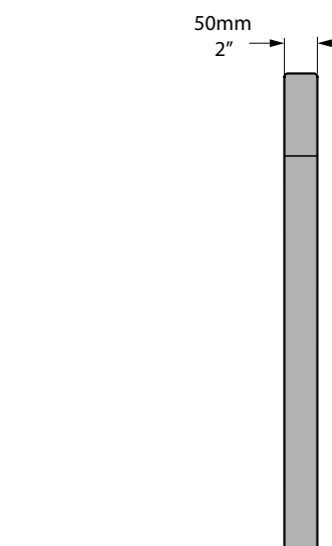
Miroir mural rétroéclairé par LED. Dispose de bords biseautés. Disponible en Noir Laqué ou Blanc Laqué.

MR-LOA-97-xx

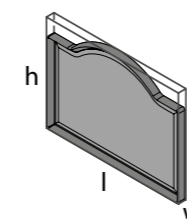
 Driver UL listed: File No. E326958
 LEDs 240 /m, 24V, 5-7lm /LED, 4000K - 4500K



Front View

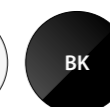


Side View



l = 970mm/38 1/4"
w = 50mm/2"
h = 720mm/28 3/8"

MR-LOA-97-xx
26lbs



Faucets

Victoria + Albert's bathroom faucets and thermostatic showers combine effortless style with exceptional performance. Each of our design collections is packed with multiple formats and finishes allowing you to create a perfectly coordinated look. Choose from our Florin, Staffordshire and Tubo collections, made in the UK from Solid Brass.

Las griferías de baño y las duchas termostáticas de Victoria + Albert combinan un estilo con un rendimiento excepcional. Cada una de nuestras colecciones de diseño contienen múltiples formatos y acabados que le permiten crear un aspecto perfectamente coordinado. Elija entre nuestras colecciones Florin, Staffordshire y Tubo hechas en el Reino Unido de latón macizo.

Les robinetteries et douches thermostatiques Victoria + Albert allient style et performance exceptionnelle. Chacune de nos gammes est disponible dans différents formats ainsi que dans une grande variété de finitions afin de créer un look parfaitement coordonné. Choisissez parmi nos trois collections : Florin, Staffordshire ou Tubo, fabriquées au Royaume-Uni en Laiton Massif.



BASIN FAUCETS

Florin	Florin 9 Page 257	Florin 11 Page 258	
Staffordshire	Staffordshire 9 Page 267	Staffordshire 10 Page 268	Staffordshire 11 Page 269
Tubo	Tubo 16 Page 281	Tubo 17 Page 282	Tubo 19 Page 284

Basin faucets / Grifería lavabo / Robinetteries pour vasque.

BATHTUB FAUCETS

Florin	Florin 15 Page 259	Florin 26 Page 261	
Staffordshire	Staffordshire 12 Page 270	Staffordshire 15 Page 271	Staffordshire 26 Page 273
Tubo	Tubo 14 Page 279	Tubo 15 Page 280	Tubo 21 Page 286

Bathtub faucets / Grifería bañera / Robinetteries pour baignoire.

EXPOSED SHOWERS

Florin	Florin 20 Page 260
Staffordshire	Staffordshire 20 Page 272
Tubo	Tubo 20 Page 285

Showers / Duchas / Douches.

CONCEALED SHOWER SETS

Florin	Florin 31 Page 262	Florin 41 Page 262	Florin 42 Page 262	Florin 43 Page 262	Hub 01 Page 254
Staffordshire	Staffordshire 31 Page 274	Staffordshire 41 Page 274	Staffordshire 42 Page 274	Staffordshire 43 Page 274	Hub 01 Page 254
Tubo	Tubo 31 Page 288	Tubo 41 Page 288	Tubo 42 Page 288	Tubo 43 Page 288	Hub 01 Page 254

Concealed shower sets / Duchas empotradas / Ensemble douche à encastrer.



Our concealed shower sets are perfect for those seeking a seamless aesthetic. Choose from two water outlets with the thermostatic Hub 01 concealed valve: shower head, bathtub spout, handheld shower and wall trim. Available in Florin, Staffordshire and Tubo designs.

Nuestros juegos de ducha ocultos son perfectos para quienes desean una estética impecable. Puede elegir entre dos salidas de agua con la válvula termostática empotrada Hub 01; una ducha fija, un caño de bañera, teleducha con soporte y la placa embellecedora con 2 manetas. Disponible en las series Florin, Staffordshire y Tubo.

Nos collections de robinets encastrés pour la douche sont parfaits pour tous ceux recherchant une esthétique soignée. Choisissez parmi deux sorties d'eau avec le corps thermostatique à encastrer Hub 01, à compléter avec la pomme de douche, le bec de baignoire, la douchette et la façade. Disponibles dans les designs Florin, Staffordshire et Tubo.

Hub 01

Thermostatic concealed two-way shower valve. Recommended for use with Florin 31-43, Staffordshire 31-43 and Tubo 31-43.

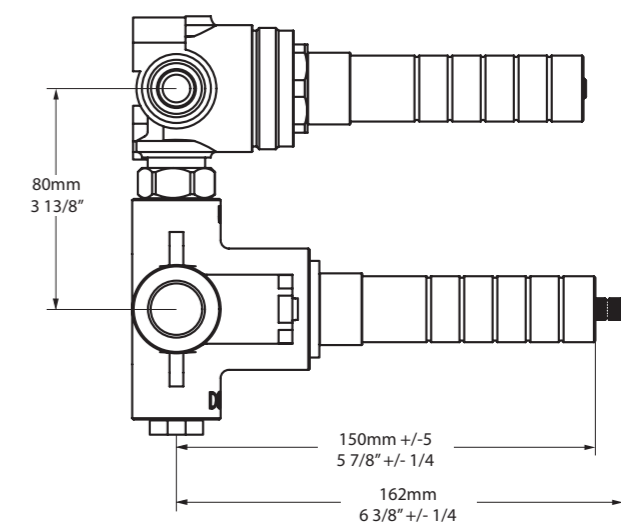
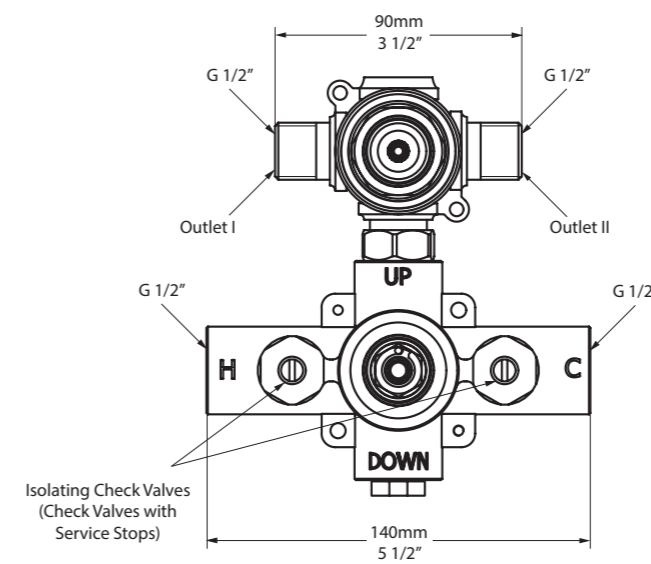
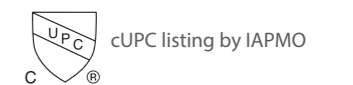
Válvula termostática de ducha 2 vías. Recomendada para su uso con Florin 31-43, Staffordshire 31-43 y Tubo 31-43.

Corps thermostatique + inverseur 2 voies à encastrer. Recommandée pour un usage avec Florin 31-43, Staffordshire 31-43 et Tubo 31-43.

Hub 01



HUB-01-UF



Hub 1

US 7.25psi minimum, 14.50psi recommended
FR Minimum 7,25 psi, 14,50 psi recommandée
ES Mínimo 7,25 psi, 14,50 psi recomendado

Pressure (psi)	7.25	14.50	21.75	29.00	43.51	58.00	72.52
Flow (gpm)*	6.10	2.80	3.67	4.41	5.63	6.60	7.53

*Open outlet

Florin 9

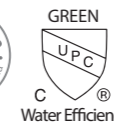
Deck mounted basin mixer with two levers and waste kit. Three holes. Features rod-operated pop up slotted waste. For use with Lario 100, and Mandello 114 vanity units, washstands and Mandello 114 Solo and Lario 100 Solo basins.

Mezclador bimando de lavabo con desagüe. Para combinar con los muebles de baño Lario 100 y Mandello 114, con palanganeros y con los lavamanos Mandello 114 Solo y Lario 100 Solo.

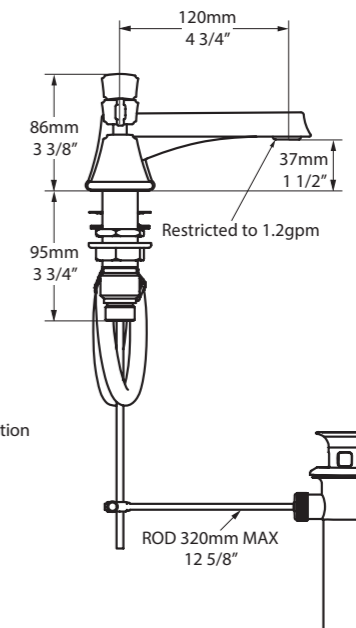
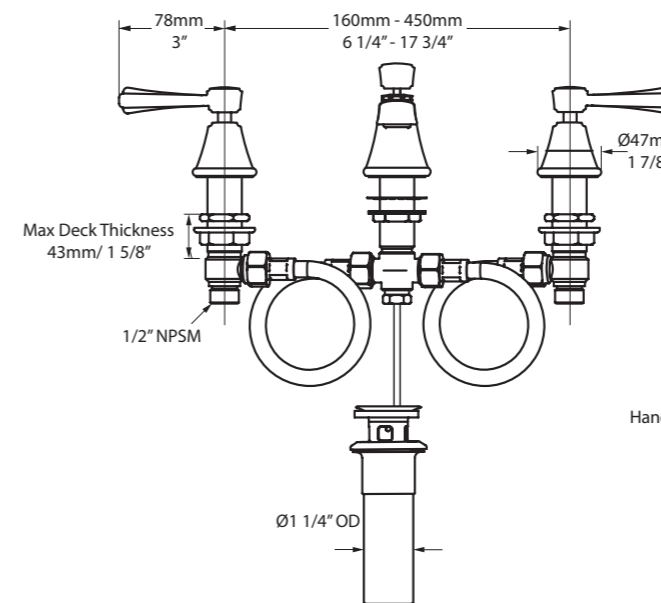
Mélangeur pour vasque à poser avec deux manettes et kit de vidage. Trois trous. Est doté d'un vidage à tirette traditionnel. Pour une utilisation avec les meubles Lario 100 et Mandello 114, ainsi qu'avec les vasques et lavabos Mandello 114 Solo et Lario 100 Solo.



FLO-09-xx



Massachusetts Code
cUPC Listing (ASME & CSA) by IAPMO
EPA Watersense
IAPMO Green, CAL Green, LEED 2009
Lead Free Listing (Safe Drinking Water Act & California Health & Safety Code)
Drinking Water Listing (NSF 61)
CEC Appliance Efficiency
Department of Energy Federal Conservation
ADA : Complaint to ICC/ANSI A117.1



Handles Shown in OFF position

Florin 9
US 7.25psi minimum, 14.50psi recommended
FR Minimum 7,25 psi, 14,50 psi recommandée
ES Mínimo 7,25 psi, 14,50 psi recomendado

The Florin collection brings together modern, rounded forms with the linear shapes synonymous with Art Deco design. Made in England using traditional techniques.

La Collection Florin allie formes modernes et arrondies et silhouette linéaire, typique du design Art Déco. Fabriquée en Angleterre à l'aide de techniques traditionnelles.

La Colección Florin une las formas modernas y redondas con las líneas rectas, propias del diseño Art Déco. Fabricada en Inglaterra a partir de técnicas tradicionales.

Florin 20



Florin 20

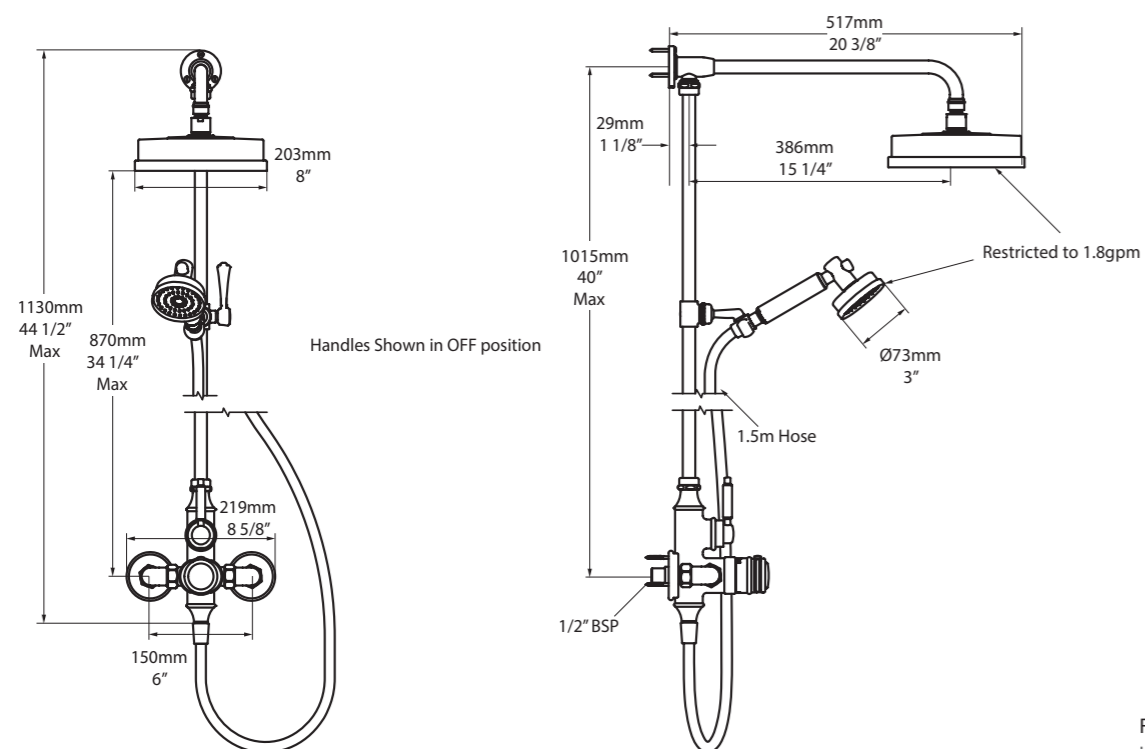
Thermostatic exposed shower mixer with handheld shower attachment. Features an 8" rose with rub-clean nozzles.

Columna de ducha termostático para montaje sobre pared con teleducha. Incluye una ducha fija de 8" con boquillas de goma anticalcárea.

Colonne de douche thermostatique murale avec ensemble de douche. Dispose d'une pomme de douche de 8" de diamètre avec picots doux pour un nettoyage facile.



FLO-20-xx



Florin 20
 US 7.25psi minimum, 14.50psi recommended
 FR Minimum 7,25 psi, 14,50 psi recommandée
 ES Mínimo 7,25 psi, 14,50 psi recomendado

Florin 26

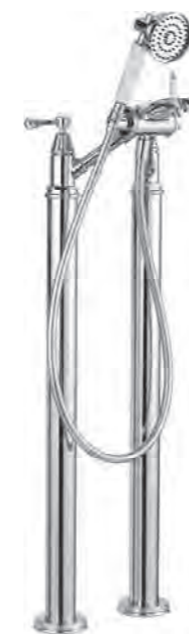


Florin 26

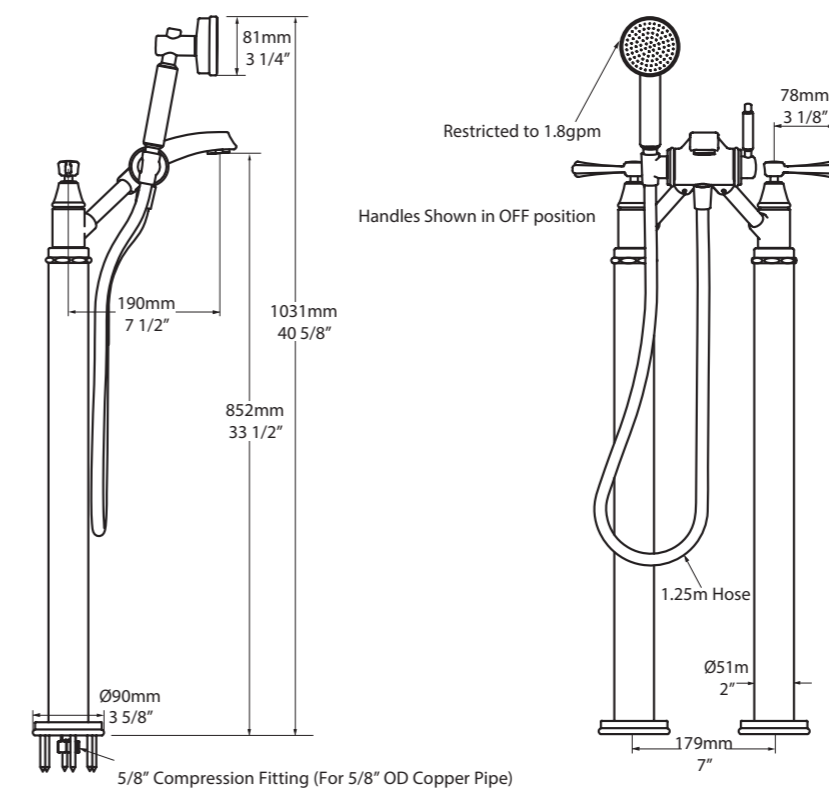
Freestanding bathtub mixer with handheld shower attachment.

Mezclador bimando de pie para bañera con teleducha.

Mélangeur bain sur colonnes avec douchette.



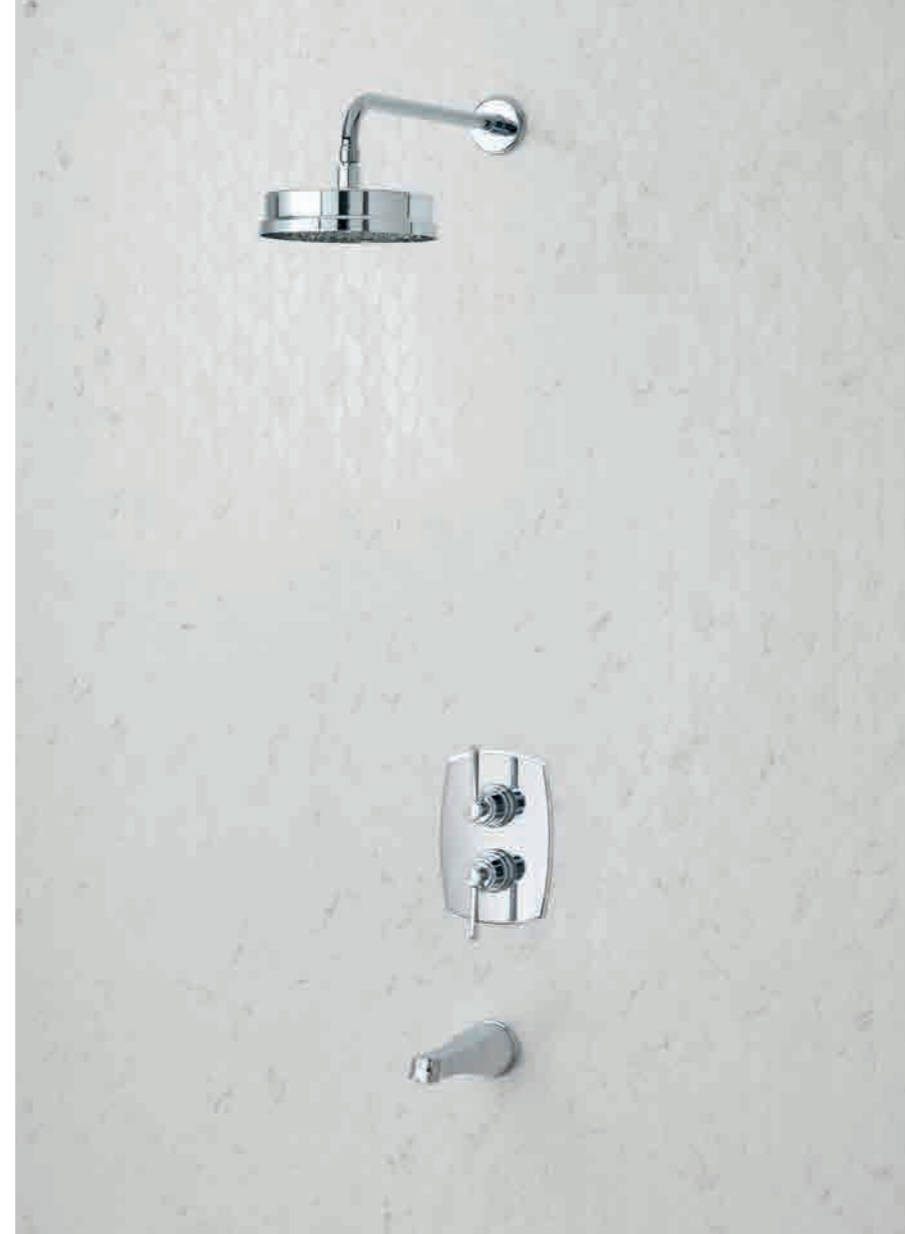
FLO-26-xx



Florin 26
 US 7.25psi minimum, 14.50psi recommended
 FR Minimum 7,25 psi, 14,50 psi recommandée
 ES Mínimo 7,25 psi, 14,50 psi recomendado

Pressure (psi)	7.25	14.50	21.75	29.00	43.51	58.00	72.52
Flow (gpm)*	3.11	4.47	5.50	6.36	7.85	9.06	10.14

*Through Bath Filler



The Florin concealed shower set allows you to mix and match different components to find the perfect combination for you. Start with the Hub 01 concealed valve (page 255), compatible with all concealed shower components, before choosing two water outlets from the fixed shower head, bathtub spout and handheld shower options.

El set de grifería de ducha empotrada Florin le permite mezclar y combinar diferentes componentes para lograr la combinación perfecta. Empieza con la válvula empotrada Hub 01 (pág. 255), compatible con todos los componentes de duchas empotradas, antes de decidir cual de los dos funcionalidades prefieres: la ducha fija, el caño de bañera y las opciones de teleducha con soporte.

Le mitigeur douche Florin permet de combiner différents éléments pour trouver l'association parfaite qui vous correspond. Commencez avec le corps Hub 01 (page 255) compatible avec tous les éléments d'un mitigeur douche, avant de choisir deux sorties d'eau à partir du pommeau de douche fixé, un bec de bain et d'autres options de douchettes.

Florin Concealed Showers 31, 41, 42, 43



Florin 31

Wall trim for Hub 01. Recommended for combined use with two of the following: Florin 41, Florin 42 and Florin 43.

Placa embellecedora con 2 manetas para válvula termostática Hub 01. Recomendado para un uso combinado con dos de los siguientes productos: Florin 41, Florin 42 y Florin 43.

Façade + 2 manettes pour corps thermostatique à encastrer Hub 01. Recommandé pour un usage combiné avec Florin 41, Florin 42 et Florin 43.



Florin 41

Wall mounted fixed shower head and arm.

Ducha fija con brazo para montaje sobre pared.

Pomme de douche à fixation murale.



Florin 42

Wall mounted handheld shower attachment.

Teleducha con soporte para montaje sobre pared.

Douchette avec support mural.



Florin 43

Wall mounted bathtub spout.

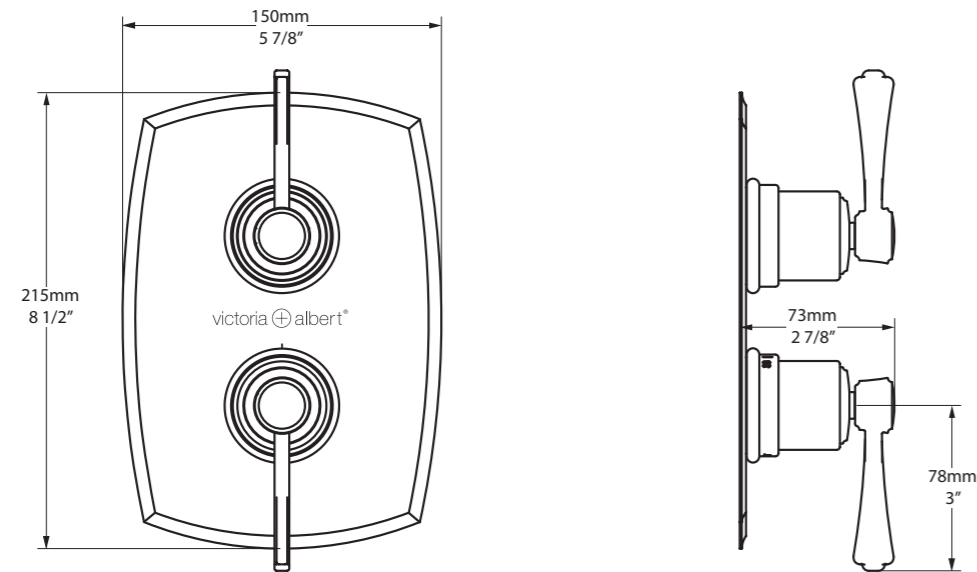
Caño de bañera para montaje sobre pared.

Bec de bain mural.



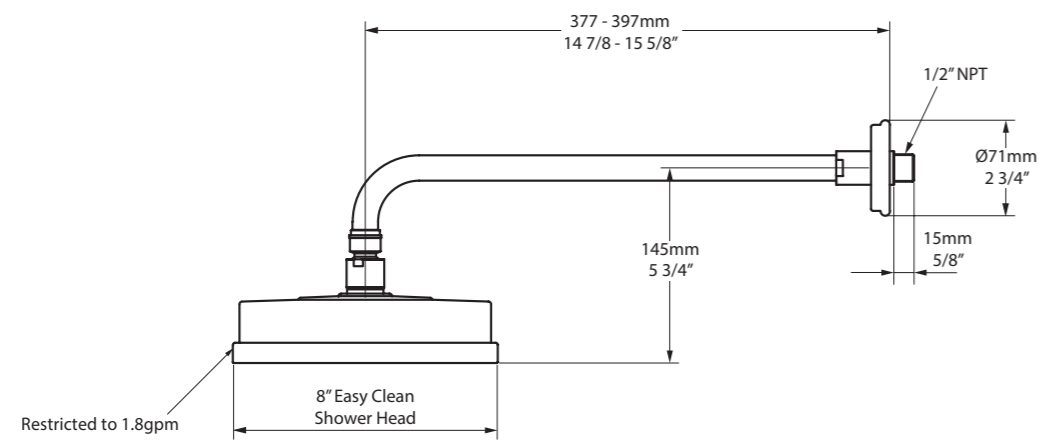
Florin Concealed Showers 31, 41

FLO-31-xx



Florin 31
 US 7.25psi minimum, 14.50psi recommended
 FR Minimum 7,25 psi, 14,50 psi recommandée
 ES Mínimo 7,25 psi, 14,50 psi recomendado

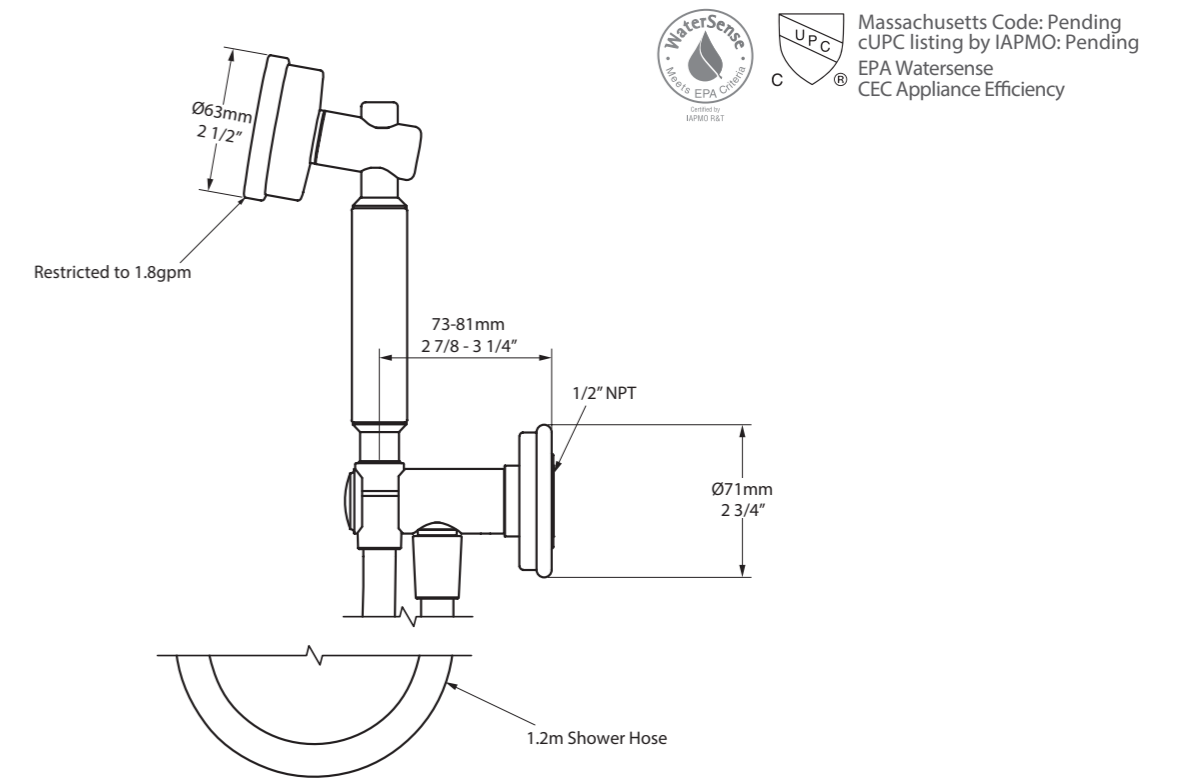
FLO-41-xx



Florin 41
 US 7.25psi minimum, 14.50psi recommended
 FR Minimum 7,25 psi, 14,50 psi recommandée
 ES Mínimo 7,25 psi, 14,50 psi recomendado

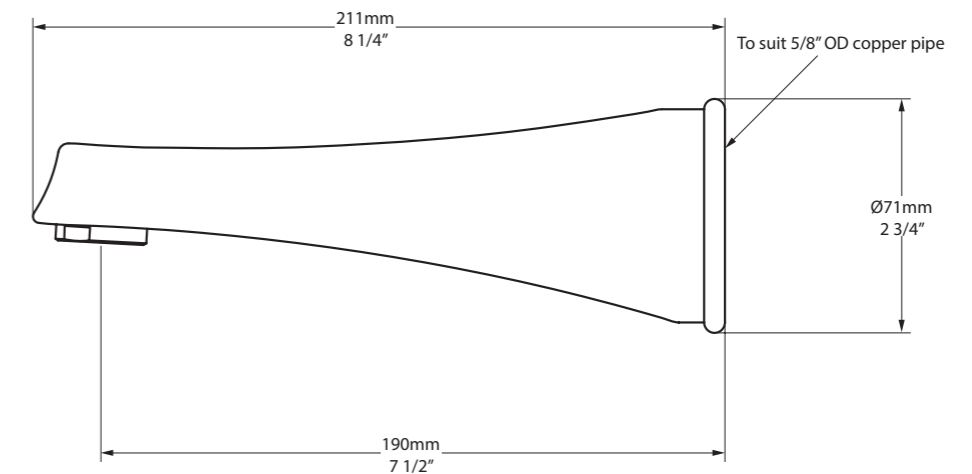
Florin Concealed Showers 42, 43

FLO-42-xx



Florin 42
 US 7.25psi minimum, 14.50psi recommended
 FR Minimum 7,25 psi, 14,50 psi recommandée
 ES Mínimo 7,25 psi, 14,50 psi recomendado

FLO-43-xx



Florin 43
 US 7.25psi minimum, 14.50psi recommended
 FR Minimum 7,25 psi, 14,50 psi recommandée
 ES Mínimo 7,25 psi, 14,50 psi recomendado

Staffordshire



The traditional Staffordshire collection features authentic ceramic handles and vintage-designed spouts. Made in England using traditional techniques.

La Colección Staffordshire de estilo tradicional incluye detalles en cerámica auténtica en las palancas y grifos de estilo vintage. Está fabricada en Inglaterra a partir de técnicas tradicionales.

La colección traditionnelle Staffordshire est dotée d'authentiques poignées en céramique ainsi que de becs de style vintage. La collection est fabriquée en Angleterre selon des techniques traditionnelles.

Staffordshire 9



Staffordshire 9

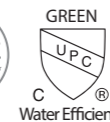
Deck mounted basin mixer with two levers and waste kit. Three holes. Features rod-operated pop up slotted waste. For use with Lario 100 and Mandello 114 vanity units, washstands and Mandello 114 Solo and Lario 100 Solo basins.

Mezclador bimando para montaje sobre mostrador con dos palancas y kit de desagüe. Incluye un desagüe ranurado tipo pop-up con varilla. Para combinar con los muebles de baño Lario 100 y Mandello 114, con los palanganeros y con los lavamanos Mandello 114 Solo y Lario 100 Solo.

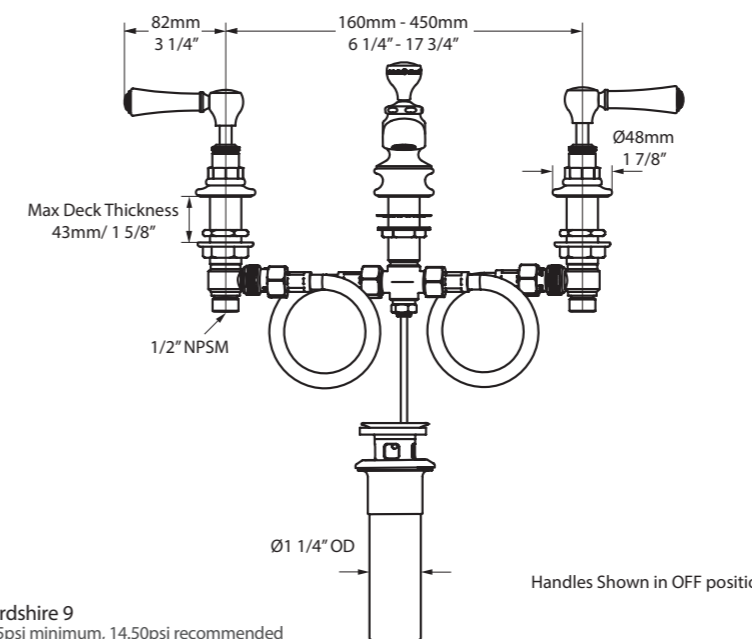
Mélangeur pour vasque à poser avec deux manettes et kit de vidage. Trois trous. Est doté d'un vidage à tirette traditionnel. Pour une utilisation avec les meubles Lario 100 et Mandello 114, ainsi qu'avec les vasques et lavabos Mandello 114 Solo et Lario 100 Solo.



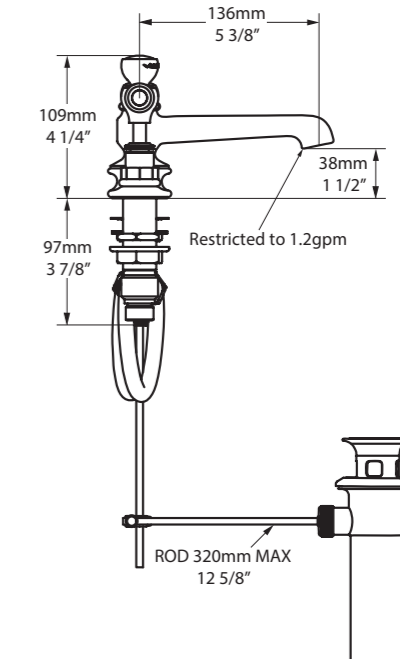
STA-09-xx



Massachusetts Code
cUPC Listing (ASME & CSA) by IAPMO
EPA Watersense
IAPMO Green, CAL Green, LEED 2009
Lead Free Listing (Safe Drinking Water Act & California Health & Safety Code)
Drinking Water Listing (NSF 61)
CEC Appliance Efficiency
Department of Energy Federal Conservation
ADA : Complaint to ICC/ANSI A117.1



Staffordshire 9
US 7.25psi minimum, 14.50psi recommended
FR Minimum 7,25 psi, 14,50 psi recommandée
ES Mínimo 7,25 psi, 14,50 psi recomendado

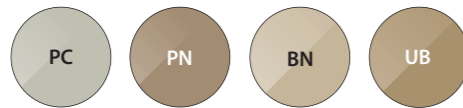


Staffordshire 10

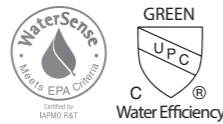


Staffordshire 10

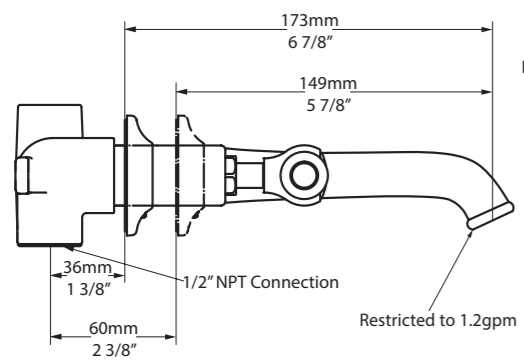
Wall mounted basin mixer with two levers. Three holes.
 Mezclador bimando de lavabo para montaje sobre pared con 3 orificios.
 Mélangeur mural trois trous à encastrer pour vasque.



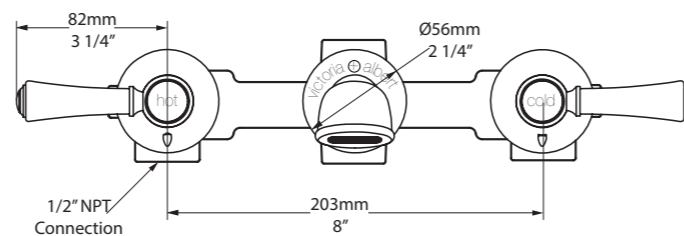
STA-10-xx



Massachusetts Code
 cUPC Listing (ASME & CSA) by IAPMO
 EPA Watersense
 IAPMO Green, CAL Green, LEED 2009
 Lead Free Listing (Safe Drinking Water Act & California Health & Safety Code)
 Drinking Water Listing (NSF 61)
 CEC Appliance Efficiency
 Department of Energy Federal Conservation
 ADA : Complaint to ICC/ANSI A117.1



Handles Shown in OFF position



Staffordshire 10
 US 7.25psi minimum, 14.50psi recommended
 FR Minimum 7,25 psi, 14,50 psi recommandée
 ES Mínimo 7,25 psi, 14,50 psi recomendado

Staffordshire 11



Staffordshire 11

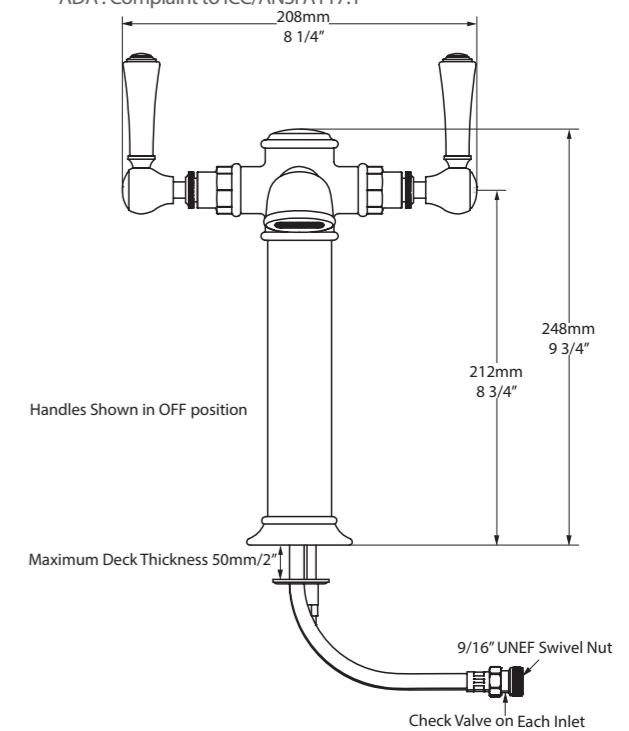
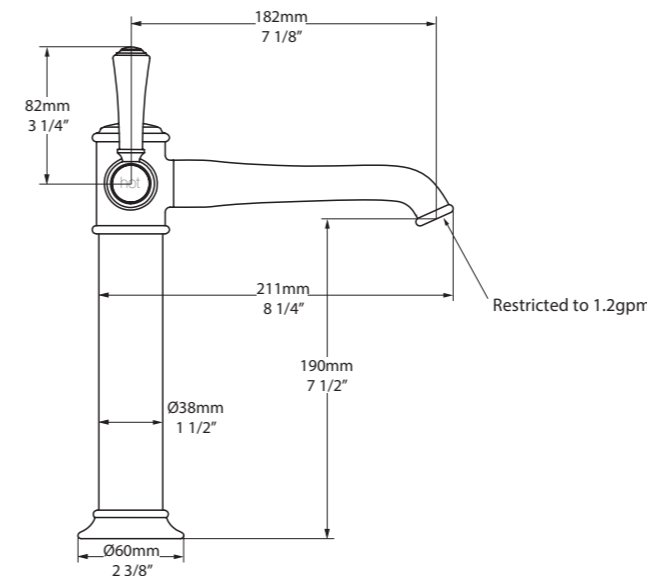
Deck mounted monobloc basin mixer with two levers.
 Mezclador bimando de lavabo.
 Mélangeur monotrou bec haut, pour vasque.



STA-11-xx

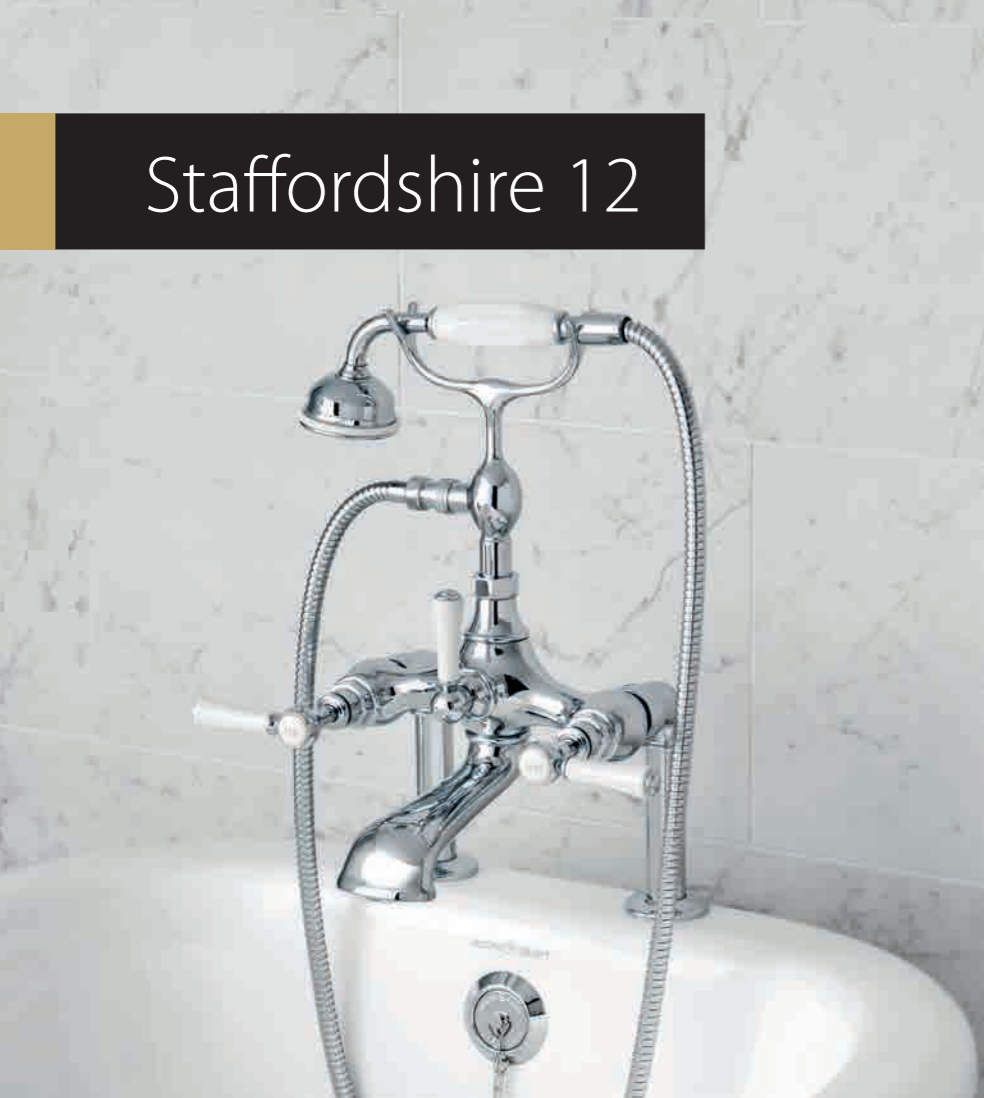


Massachusetts Code
 cUPC Listing (ASME & CSA) by IAPMO
 EPA Watersense
 IAPMO Green, CAL Green, LEED 2009
 Lead Free Listing (Safe Drinking Water Act & California Health & Safety Code)
 Drinking Water Listing (NSF 61)
 CEC Appliance Efficiency
 Department of Energy Federal Conservation
 ADA : Complaint to ICC/ANSI A117.1



Staffordshire 11
 US 7.25psi minimum, 14.50psi recommended
 FR Minimum 7,25 psi, 14,50 psi recommandée
 ES Mínimo 7,25 psi, 14,50 psi recomendado

Staffordshire 12



Staffordshire 12

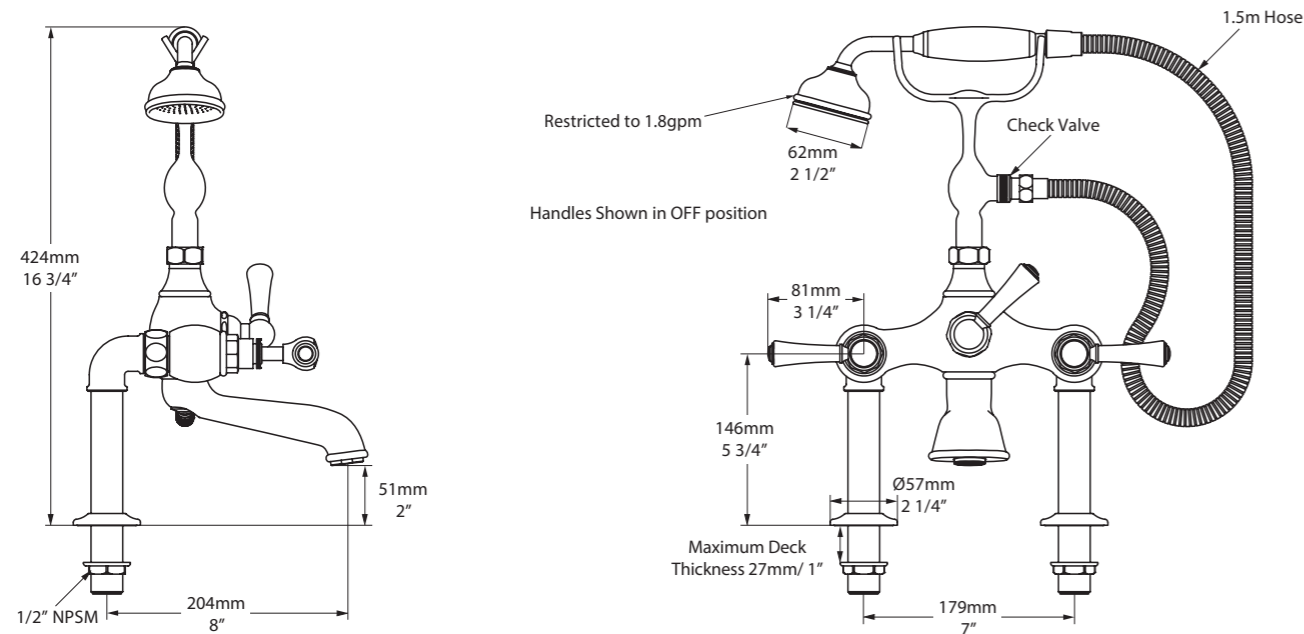
Deck mounted bathtub mixer with handheld shower attachment.

Mezclador bimando de bañera para montaje sobre borde bañera con teleducha.

Mélangeur bain-douche sur colonettes avec ensemble de douche.



STA-12-xx



Staffordshire 12
 US 7.25psi minimum, 14.50psi recommended
 FR Minimum 7,25 psi, 14,50 psi recommandée
 ES Mínimo 7,25 psi, 14,50 psi recomendado

Pressure (psi)	7.25	14.50	21.75	29.00	43.51	58.00	72.52
Flow (gpm)*	3.36	4.90	6.09	7.03	8.55	10.01	11.21

*Through Bath Filler

Staffordshire 15



Staffordshire 15

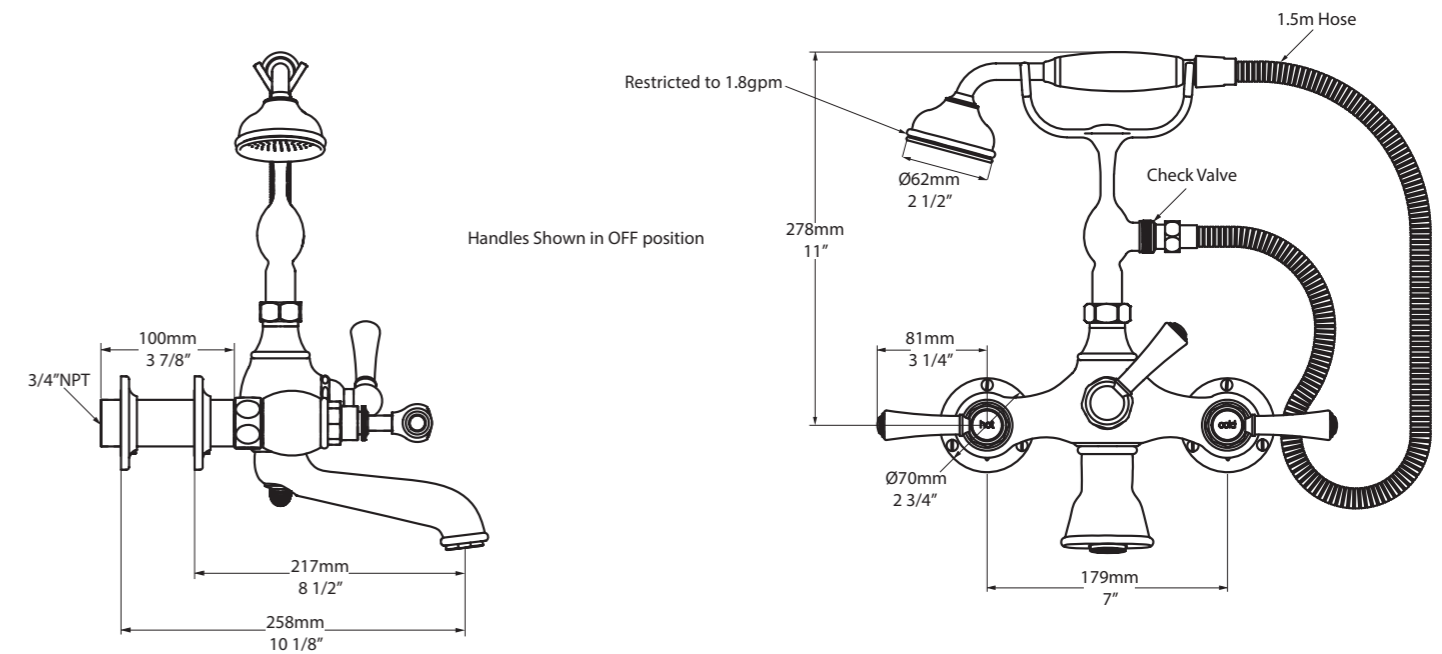
Wall mounted bathtub mixer with handheld shower attachment.

Mezclador bimando de bañera para montaje sobre pared con teleducha.

Mélangeur bain-douche mural avec ensemble de douche.



STA-15-xx



Staffordshire 15
 US 7.25psi minimum, 14.50psi recommended
 FR Minimum 7,25 psi, 14,50 psi recommandée
 ES Mínimo 7,25 psi, 14,50 psi recomendado

Pressure (psi)	7.25	14.50	21.75	29.00	43.51	58.00	72.52
Flow (gpm)*	3.36	4.90	6.09	7.03	8.55	10.01	11.21

*Through Bath Filler

Staffordshire 20



Staffordshire 20

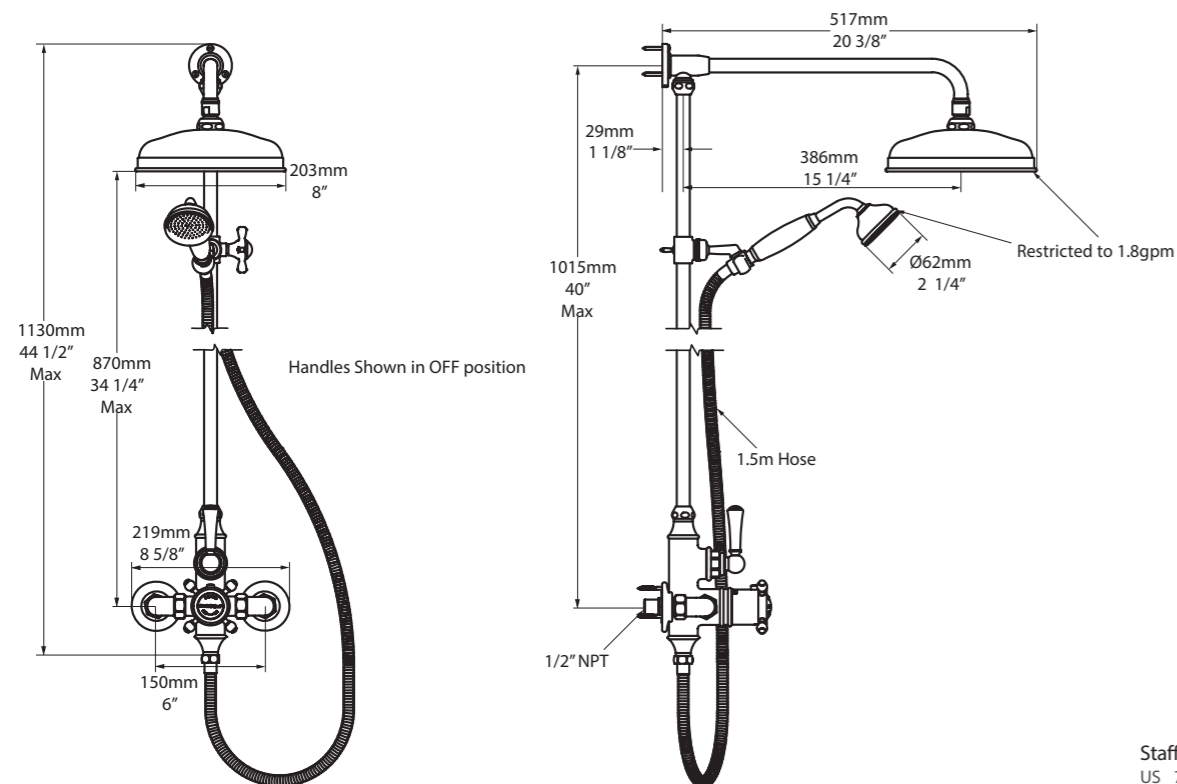
Thermostatic exposed shower mixer with handheld shower attachment. Features an 8" rose with rub-clean nozzles.

Columna de ducha termostática para montaje sobre pared con teleducha. Incluye una ducha fija de 8" con boquillas de goma anticalcárea.

Colonne de douche thermostatique murale avec ensemble de douche. Dispose d'une pomme de douche de 8" de diamètre avec picots doux pour un nettoyage facile.



STA-20-xx



Staffordshire 20

US 7.25psi minimum, 14.50psi recommended
FR Minimum 7,25 psi, 14,50 psi recommandée
ES Mínimo 7,25 psi, 14,50 psi recomendado

Staffordshire 26



Staffordshire 26

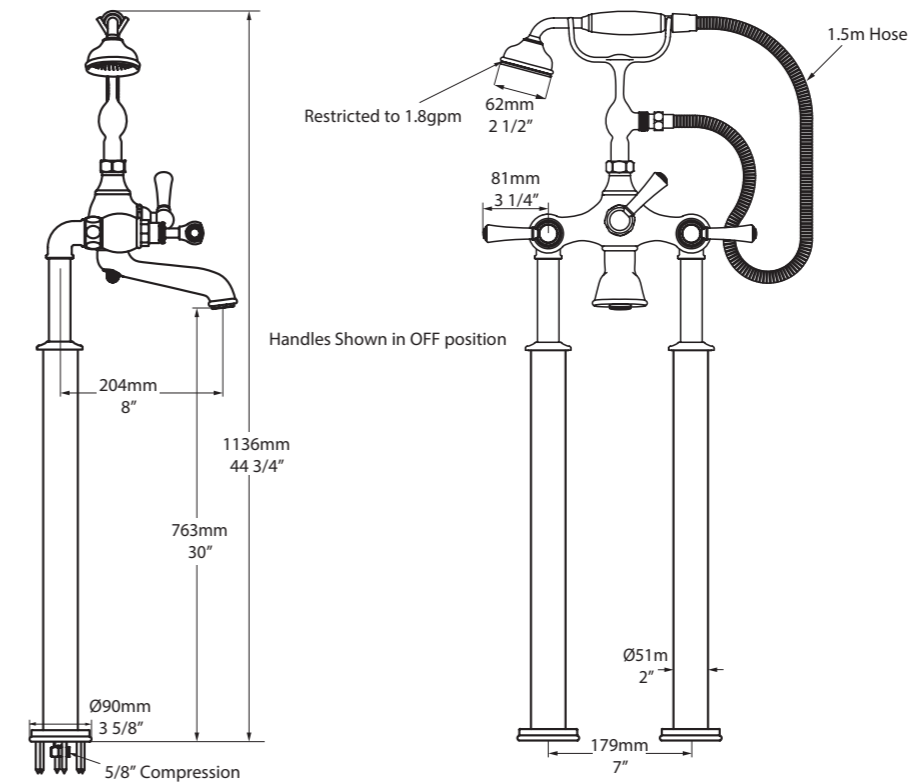
Freestanding bathtub mixer with handheld shower attachment.

Mezclador bimando de pie para bañera con teleducha.

Mélangeur bain sur colonnes avec douchette.



STA-26-xx



Staffordshire 26

US 7.25psi minimum, 14.50psi recommended
FR Minimum 7,25 psi, 14,50 psi recommandée
ES Mínimo 7,25 psi, 14,50 psi recomendado

Pressure (psi)	7.25	14.50	21.75	29.00	43.51	58.00	72.52
Flow (gpm)*	3.36	4.90	6.09	7.03	8.55	10.01	11.21

*Through Bath Filler



The Staffordshire concealed shower set allows you to mix and match different components to find the perfect combination for you. Start with the Hub 01 concealed valve (page 255), compatible with all concealed shower components, before choosing two water outlets from the fixed shower head, bathtub spout and handheld shower options.

El set de grifería de ducha empotrada Staffordshire le permite mezclar y combinar diferentes componentes para lograr la combinación perfecta. Empieza con la válvula empotrada Hub 01 (pág. 255), compatible con todos los componentes de duchas empotradas, antes de decidir cual de los dos funcionalidades prefiere; la ducha fija, el caño de bañera y la teleducha con soporte.

Le mitigeur douche Staffordshire permet de combiner différents éléments pour trouver l'association parfaite qui vous correspond. Commencez avec le corps Hub 01 (page 255) compatible avec tous les éléments d'un mitigeur douche, avant de choisir deux sorties d'eau à partir du pommeau de douche fixé, un bec de remplissage et d'autres options de douchettes.

Staffordshire Concealed Showers 31, 41, 42, 43



Staffordshire 31

Wall trim for Hub 01. Recommended for combined use with two of the following: Staffordshire 41, Staffordshire 42 and Staffordshire 43.

Placa embellecedora con 2 manetas para válvula thermostática Hub 01. Recomendado para un uso combinado con dos de los siguientes productos: Staffordshire 41, Staffordshire 42 y Staffordshire 43.

Façade + 2 manettes pour corps thermostatique à encastrer Hub 01. Recommandé pour un usage combiné avec Staffordshire 41, Staffordshire 42 et Staffordshire 43.



Staffordshire 41

Wall mounted fixed shower head and arm.
Ducha fija con brazo para montaje sobre pared.
Pomme de douche à fixation murale.



Staffordshire 42

Wall mounted handheld shower attachment.
Teleducha con soporte para montaje sobre pared.
Douchette avec support mural.



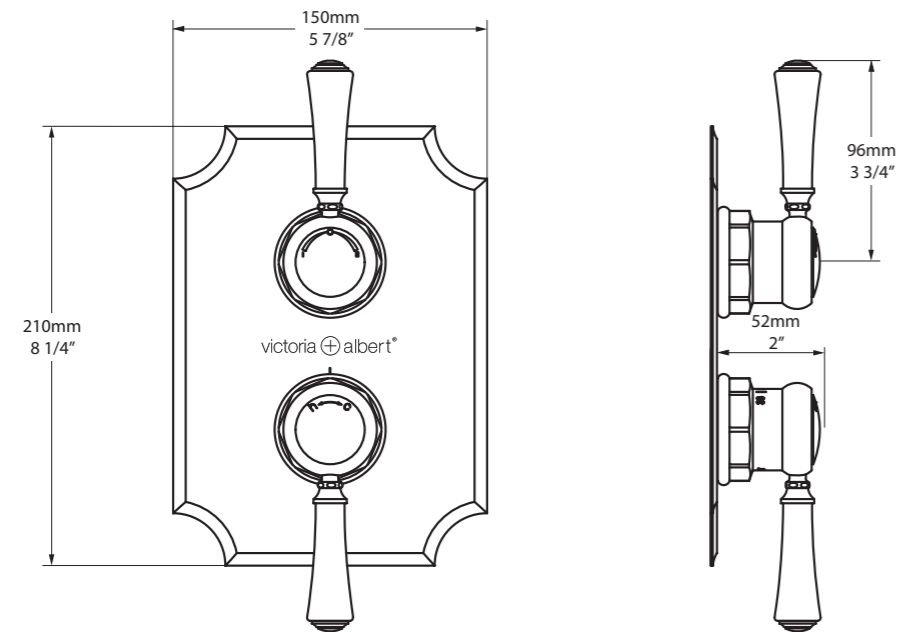
Staffordshire 43

Wall mounted bathtub spout.
Caño de bañera para montaje sobre pared.
Bec de bain mural.



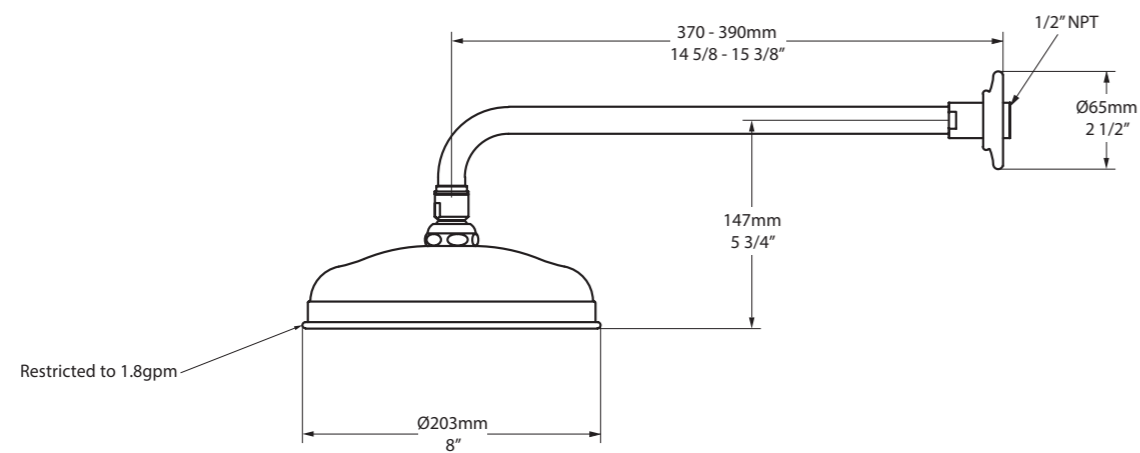
Staffordshire Concealed Showers 31, 41

STA-31-xx



Staffordshire 31
 US 7.25psi minimum, 14.50psi recommended
 FR Minimum 7,25 psi, 14,50 psi recommandée
 ES Mínimo 7,25 psi, 14,50 psi recomendado

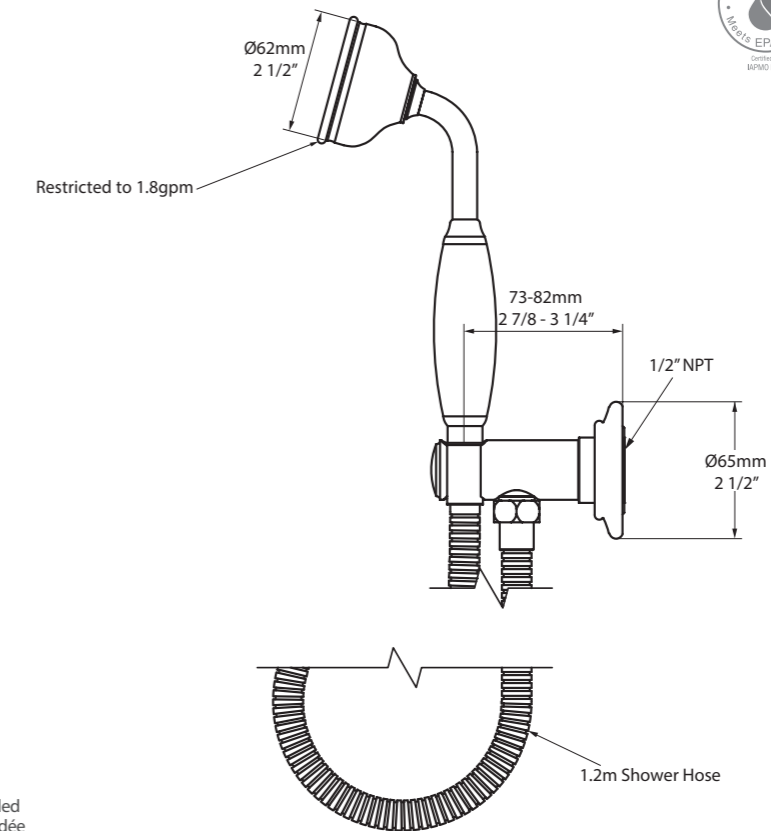
STA-41-xx



Staffordshire 41
 US 7.25psi minimum, 14.50psi recommended
 FR Minimum 7,25 psi, 14,50 psi recommandée
 ES Mínimo 7,25 psi, 14,50 psi recomendado

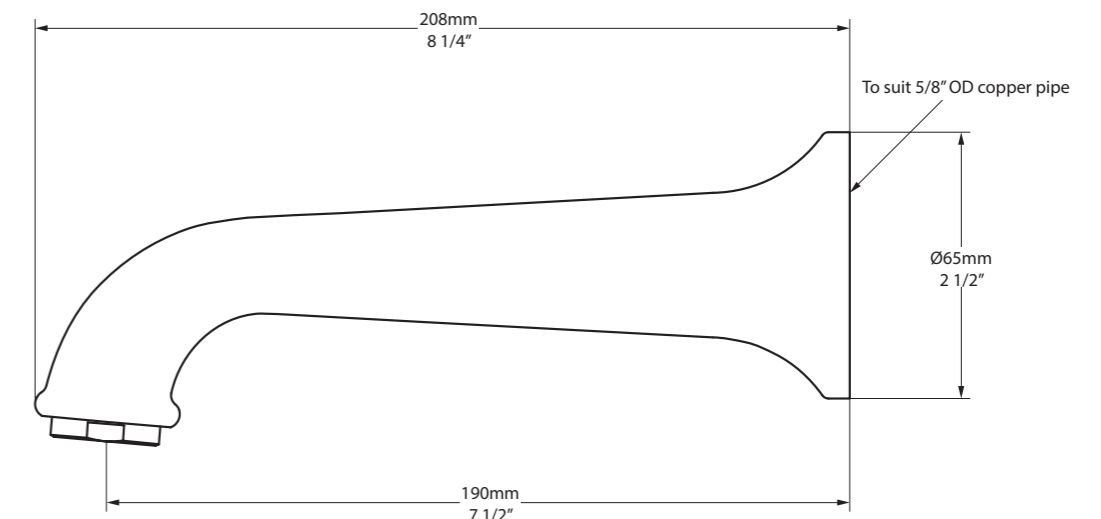
Staffordshire Concealed Showers 42, 43

STA-42-xx



Staffordshire 42
 US 7.25psi minimum, 14.50psi recommended
 FR Minimum 7,25 psi, 14,50 psi recommandée
 ES Mínimo 7,25 psi, 14,50 psi recomendado

STA-43-xx



Staffordshire 43
 US 7.25psi minimum, 14.50psi recommended
 FR Minimum 7,25 psi, 14,50 psi recommandée
 ES Mínimo 7,25 psi, 14,50 psi recomendado

Tubo



Contemporary and sleek, the rounded form of the Tubo collection is ideal for bathrooms requiring a modern aesthetic. Made in England using traditional techniques.

De estilo contemporáneo y moderno, las formas redondeadas de la Colección Tubo son ideales para baños que requieran un toque moderno. Fabricada en Inglaterra a partir de técnicas tradicionales.

Moderne et élégante, la collection Tubo met en avant des formes arrondies, et s'avère idéale pour les salles de bains au design contemporain. Fabriquée en Angleterre en utilisant des techniques traditionnelles.

Tubo 14

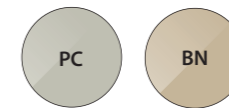


Tubo 14

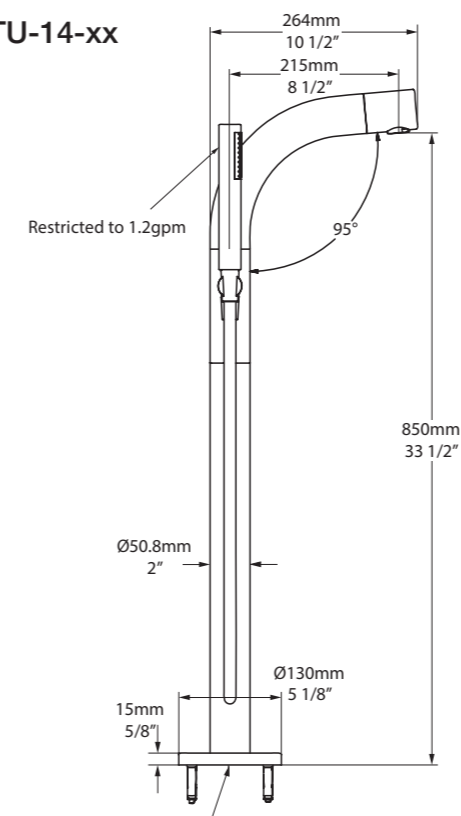
Thermostatic freestanding bathtub mixer with handheld shower attachment.

Termostática de pie para bañera con teleducha.

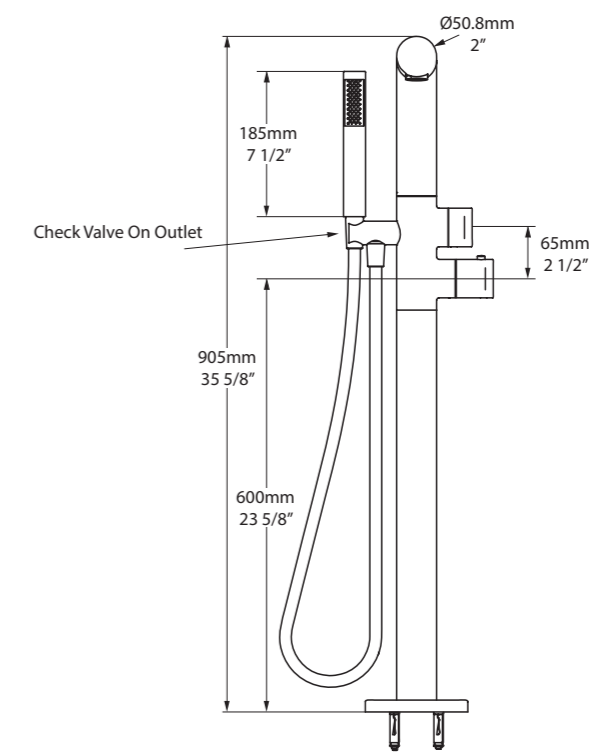
Mitigeur colonne bain-douche thermostatique avec ensemble de douche.



TU-14-xx



3/8" Compression Fitting (For 3/8" OD Copper Pipe)
Cold Hose Marked Blue
Check Valve On Each Inlet



Tubo 14
US 7.25psi minimum, 14.50psi recommended
FR Minimum 7,25 psi, 14,50 psi recommandée
ES Mínimo 7,25 psi, 14,50 psi recomendado

Pressure (psi)	7.25	14.50	21.75	29.00	43.51	58.00	72.52
Flow (gpm)*	2.91	4.49	5.55	6.60	8.19	9.51	10.70

*Through Bath Filler

Tubo 15

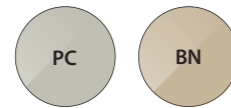


Tubo 15

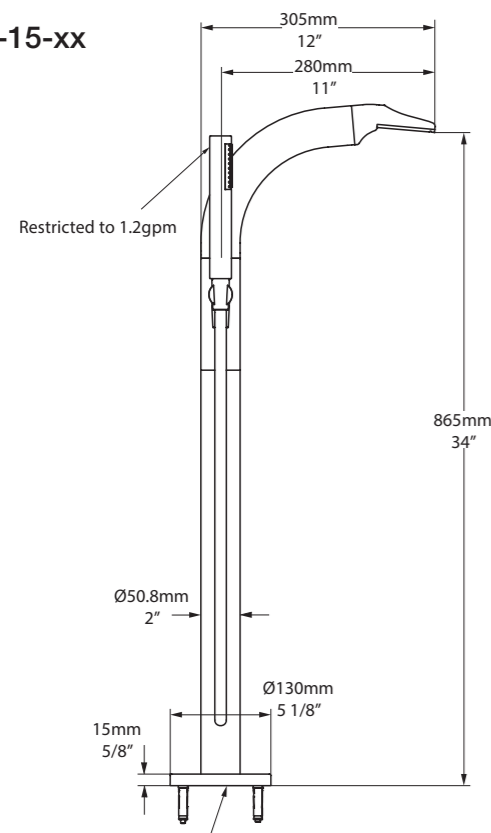
Thermostatic freestanding waterfall bathtub mixer with handheld shower attachment.

Termostática de pie para bañera con cascada y teleducha.

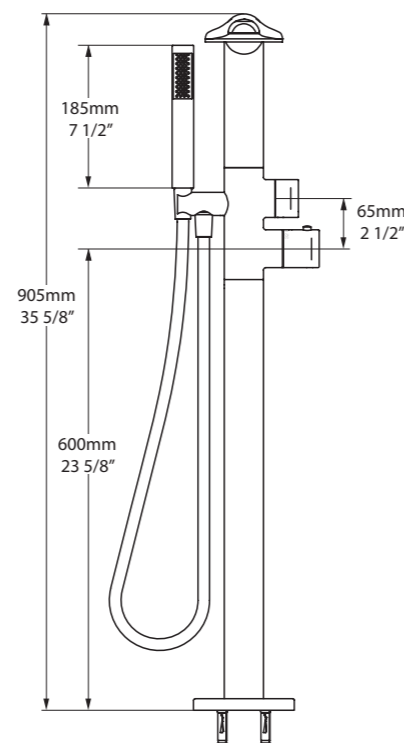
Mitigeur colonne bain-douche thermostatique bec cascade avec ensemble de douche.



TU-15-xx



3/8" Compression Fitting (For 3/8" OD Copper Pipe)
Cold Hose Marked Blue
Check Valve On Each Inlet



Tubo 15
US 7.25psi minimum, 14.50psi recommended
FR Minimum 7,25 psi, 14,50 psi recommandée
ES Mínimo 7,25 psi, 14,50 psi recomendado

Pressure (psi)	7.25	14.50	21.75	29.00	43.51	58.00	72.52
Flow (gpm)*	2.91	4.76	6.08	7.13	8.98	10.57	11.62

*Through Bath Filler

Tubo 16

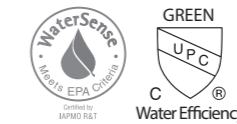
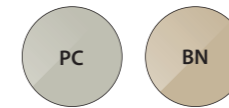


Tubo 16

Deck mounted monobloc basin mixer with one lever. Adjustable outlet allows 17.5° of variation to the angle of flow.

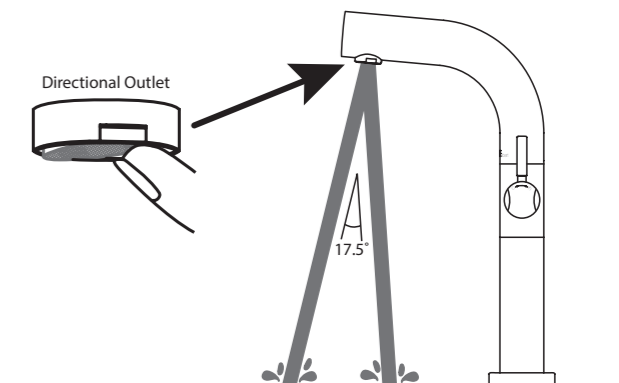
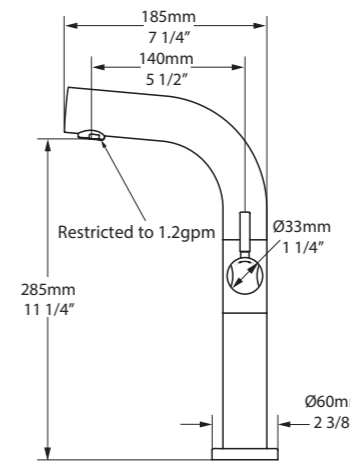
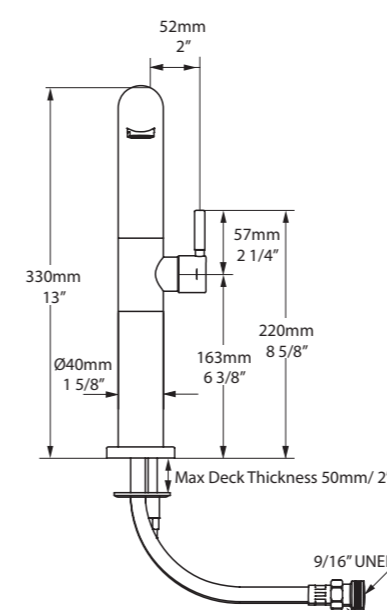
Mezclador monomando de lavabo. Su salida ajustable permite una variación del ángulo del flujo de agua de 17,5 grados.

Mitigeur lavabo, bec haut. L'écoulement d'eau est réglable; l'angle est variable de 17,5°.



Massachusetts Code
cUPC Listing (ASME & CSA) by IAPMO
EPA Watersense
IAPMO Green, CAL Green, LEED 2009
Lead Free Listing (Safe Drinking Water Act & California Health & Safety Code)
Drinking Water Listing (NSF 61) by IAPMO
CEC Appliance Efficiency
Department of Energy Federal Conservation
ADA: Complaint to ICC/ANSI A117.1

TU-16-xx



Handle Shown in OFF position



Tubo 16
US 7.25psi minimum, 14.50psi recommended
FR Minimum 7,25 psi, 14,50 psi recommandée
ES Mínimo 7,25 psi, 14,50 psi recomendado

Tubo 17

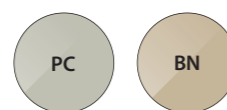


Tubo 17

Wall mounted basin mixer with one lever. Two holes. Adjustable outlet allows 17.5° of variation to the angle of flow.

Mezclador monomando de lavabo para montaje sobre pared. Su salida ajustable permite una variación del ángulo del flujo de agua de 17,5 grados.

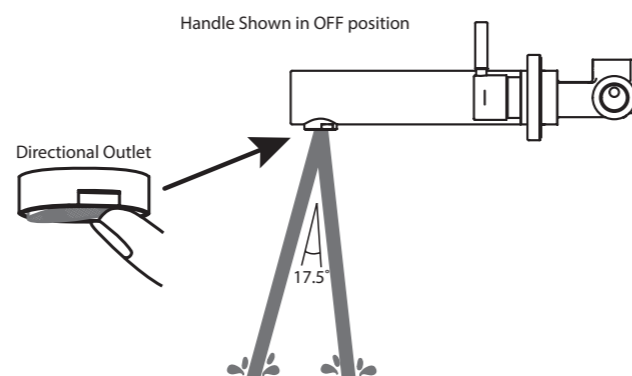
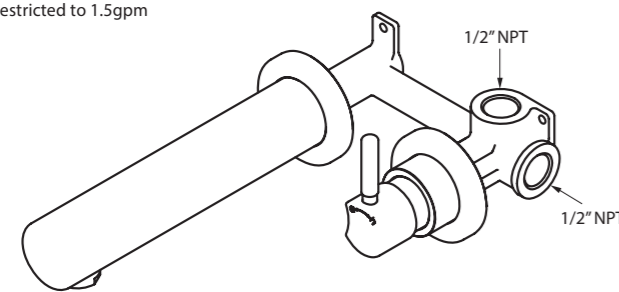
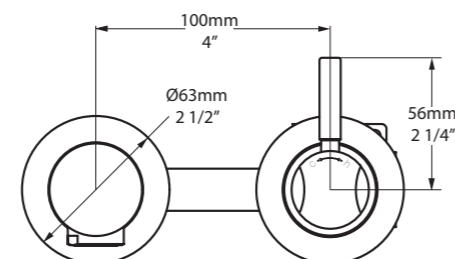
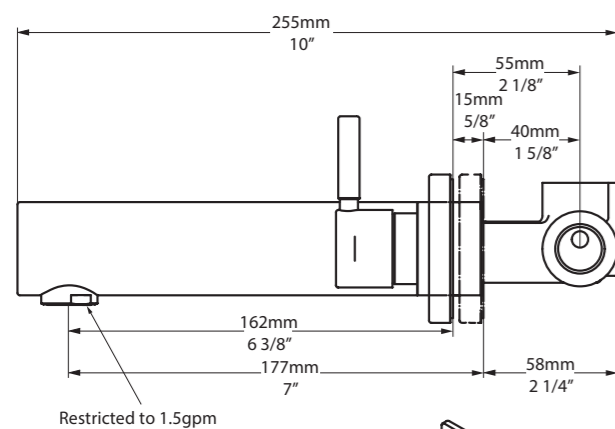
Mitigeur mural deux trous pour vasque. L'écoulement d'eau est réglable; l'angle est variable de 17,5°.



TU-17-xx



Massachusetts Code
cUPC Listing (ASME & CSA) by IAPMO
EPA Watersense
IAPMO Green, CAL Green, LEED 2009
Lead Free Listing (Safe Drinking Water Act & California Health & Safety Code)
Drinking Water Listing (NSF 61) by IAPMO
CEC Appliance Efficiency
Department of Energy Federal Conservation
ADA : Complaint to ICC/ANSI A117.1



Tubo 17
US 7.25psi minimum, 14.50psi recommended
FR Minimum 7,25 psi, 14,50 psi recommandée
ES Mínimo 7,25 psi, 14,50 psi recomendado



Tubo 19

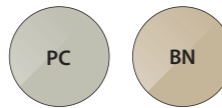


Tubo 19

Low level deck mounted monobloc basin mixer with one lever. Adjustable outlet allows 17.5° of variation to the angle of flow.

Mezclador monomando de lavabo. Con salida ajustable que permite una variación del ángulo del flujo de agua de 17,5 grados.

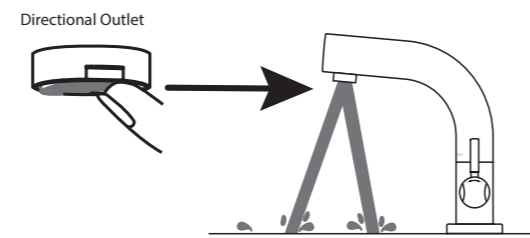
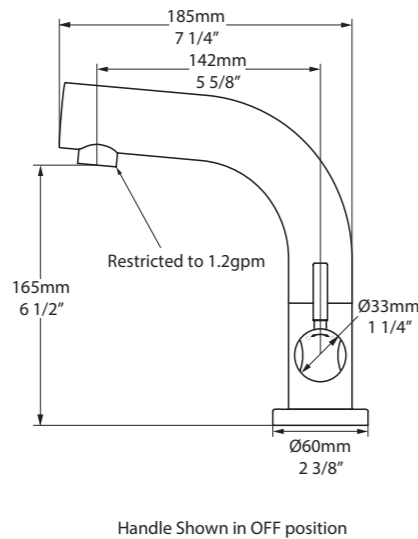
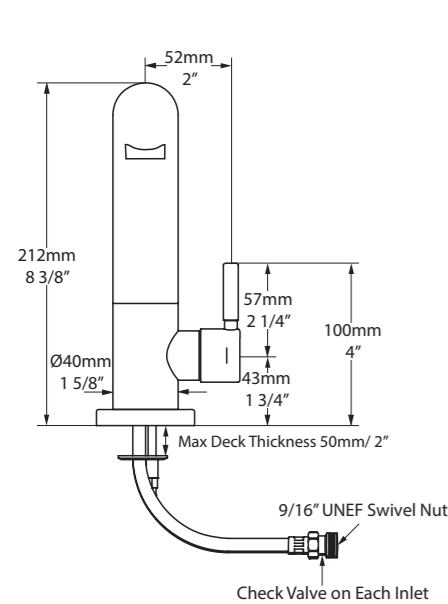
Mitigeur lavabo, bec bas. L'écoulement d'eau est réglable; l'ange est variable de 17,5°.



TU-19-xx



Massachusetts Code
cUPC Listing (ASME & CSA) by IAPMO
EPA Watersense
IAPMO Green, CAL Green, LEED 2009
Lead Free Listing (Safe Drinking Water Act & California Health & Safety Code)
Drinking Water Listing (NSF 61) by IAPMO
CEC Appliance Efficiency
Department of Energy Federal Conservation
ADA : Complaint to ICC/ANSI A117.1



Tubo 19
US 7.25psi minimum, 14.50psi recommended
FR Minimum 7,25 psi, 14,50 psi recommandée
ES Mínimo 7,25 psi, 14,50 psi recomendado

Tubo 20



Tubo 20

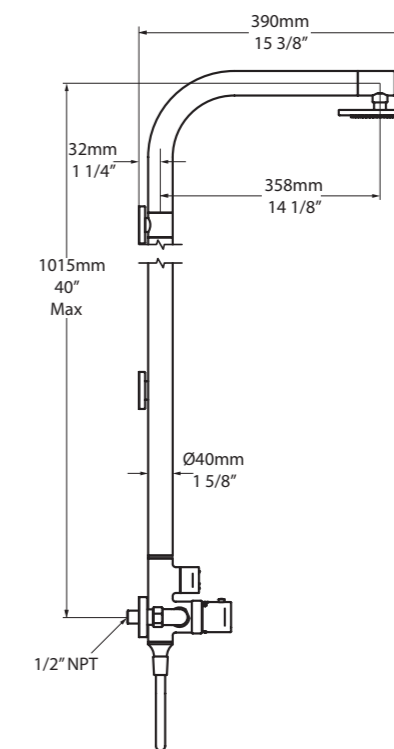
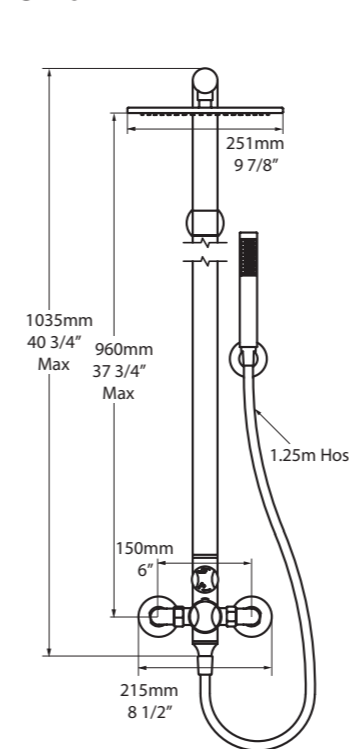
Thermostatic exposed shower mixer with handheld attachment. Features a 8" crescent-shaped shower head with rub clean nozzles.

Columna de ducha termostática para montaje sobre pared con teleducha. Incluye una ducha fija de 8" con boquillas de goma anticalcárea.

Colonne de douche thermostatique murale avec ensemble de douche. Dispose d'une pomme de douche de 8" de diamètre avec picots doux pour un nettoyage facile.



TU-20-xx



Tubo 20
US 7.25psi minimum, 14.50psi recommended
FR Minimum 7,25 psi, 14,50 psi recommandée
ES Mínimo 7,25 psi, 14,50 psi recomendado

Tubo 21

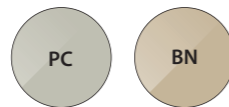


Tubo 21

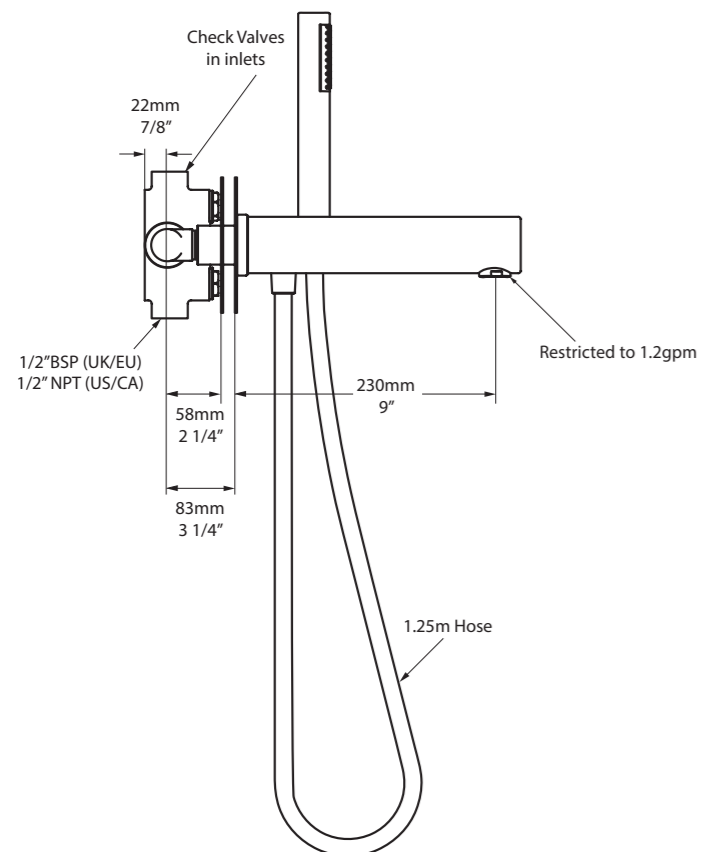
Wall mounted bathtub mixer with wall plate. Features a handheld shower attachment with rub clean nozzles.

Mezclador bimando de bañera para montaje sobre pared con teleducha.

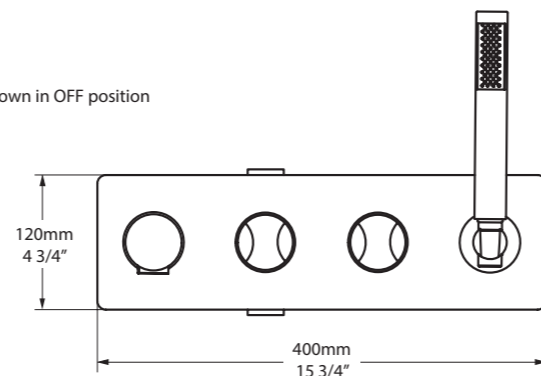
Mélangeur bain-douche mural avec ensemble de douche.



TU-21-xx



Handles Shown in OFF position



Tubo 21
 US 7.25psi minimum, 14.50psi recommended
 FR Minimum 7,25 psi, 14,50 psi recommandée
 ES Mínimo 7,25 psi, 14,50 psi recomendado

Pressure (psi)	7.25	14.50	21.75	29.00	43.51	58.00	72.52
Flow (gpm)*	2.94	4.24	5.23	6.04	7.39	8.54	10.46

*Through Bath Filler





The Tubo concealed shower set allows you to mix and match different components to find the perfect combination for you. Start with the Hub 01 concealed valve (page 255), compatible with all concealed shower components, before choosing two water outlets from the fixed shower head, bathtub spout and handheld shower options.

El set de grifería de ducha empotrada Tubo le permite mezclar y combinar diferentes componentes para lograr la combinación perfecta. Empieza con la válvula empotrada Hub 01 (pág. 255), compatible con todos los componentes de duchas empotradas, antes de decidir cual de los dos funcionalidades prefieres; la ducha fija, el caño de bañera y la teleducha con soporte.

Le mitigeur douche Tubo permet de combiner différents éléments pour trouver l'association parfaite qui vous correspond. Commencez avec le corps Hub 01 (page 255) compatible avec tous les éléments d'un mitigeur douche, avant de choisir deux sorties d'eau à partir du pommeau de douche fixé, un bec de bain et d'autres options de douchettes.

Tubo Concealed Showers 31, 41, 42, 43



Tubo 31

Wall trim for Hub 01. Recommended for combined use with two of the following: Tubo 41, Tubo 42 and Tubo 43.

Placa embellecedora con 2 manetas para válvula termostática Hub 01. Recomendado para un uso combinado con dos de los siguientes productos: Tubo 41, Tubo 42 y Tubo 43.

Façade + 2 manettes pour corps thermostatique à encastrer Hub 01. Recommandé pour un usage combiné avec Tubo 41, Tubo 42 et Tubo 43.



Tubo 41

Wall mounted fixed shower head and arm.

Ducha fija con brazo para montaje sobre pared.

Pomme de douche à fixation murale.



Tubo 42

Wall mounted handheld shower attachment.

Teleducha con soporte para montaje sobre pared.

Douchette avec support mural.



Tubo 43

Wall mounted bathtub spout.

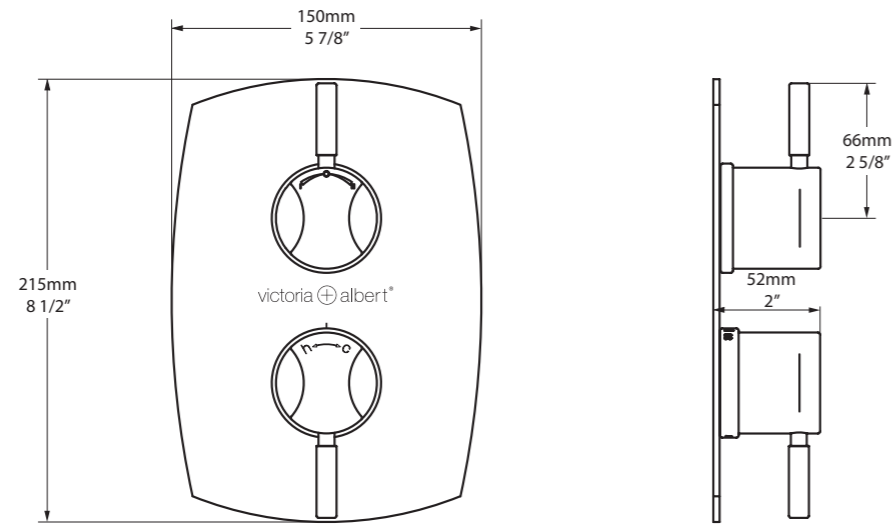
Caño de bañera para montaje sobre pared.

Bec de bain mural.



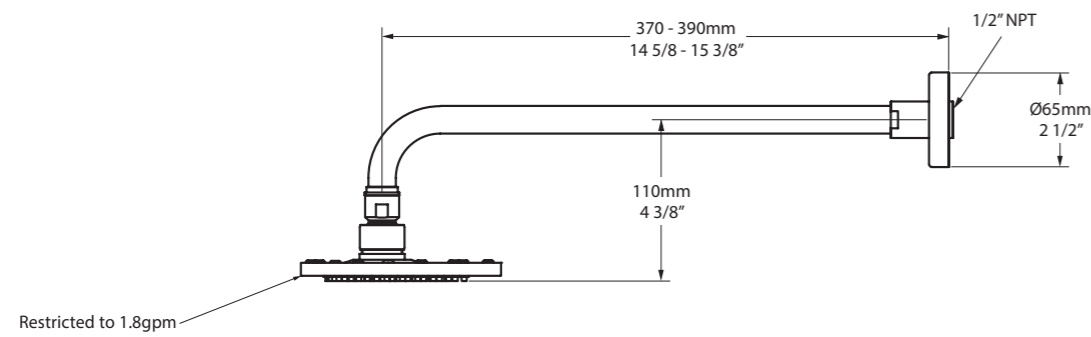
Tube Concealed Showers 31, 41

TU-31-xx



Tubo 31
 US 7.25psi minimum, 14.50psi recommended
 FR Minimum 7,25 psi, 14,50 psi recommandée
 ES Mínimo 7,25 psi, 14,50 psi recomendado

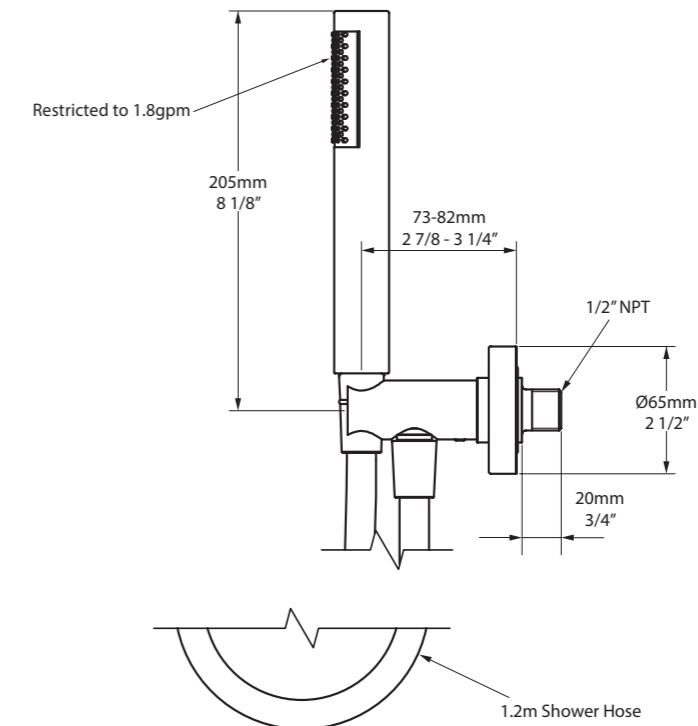
TU-41-xx



Tubo 41
 US 7.25psi minimum, 14.50psi recommended
 FR Minimum 7,25 psi, 14,50 psi recommandée
 ES Mínimo 7,25 psi, 14,50 psi recomendado

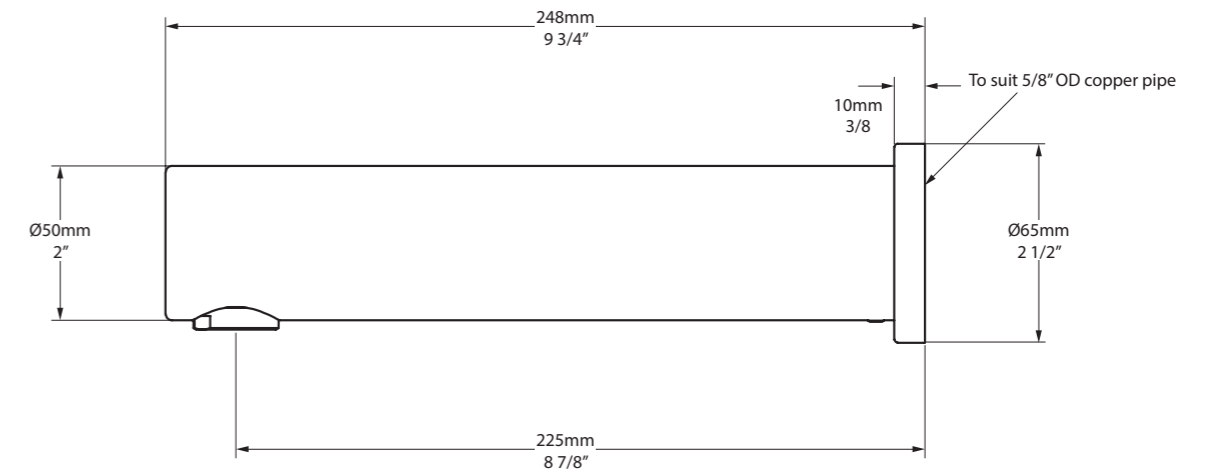
Tube Concealed Showers 42, 43

TU-42-xx



Tubo 42
 US 7.25psi minimum, 14.50psi recommended
 FR Minimum 7,25 psi, 14,50 psi recommandée
 ES Mínimo 7,25 psi, 14,50 psi recomendado

TU-43-xx













Tubo 43
 US 7.25psi minimum, 14.50psi recommended
 FR Minimum 7,25 psi, 14,50 psi recommandée
 ES Mínimo 7,25 psi, 14,50 psi recomendado

Drains

Whether you're searching for bathtub drains, basin drains or bottle traps, we have a number of options to meet your installation needs. Choose from a variety of finishes to create a seamless look in your bathroom.

Tanto si busca sistemas de drenaje para bañeras, para lavamanos o sifones, disponemos de numerosas opciones para cumplir con las necesidades de su instalación. Puede elegir entre una variedad de acabados para crear un diseño inmejorable para su baño.

Que vous recherchez des systèmes d'évacuation pour baignoire ou pour vasque ou encore des siphons, nous disposons de nombreuses options pour répondre à vos besoins en termes d'installation. Choisissez parmi toute une variété de finitions pour donner un style harmonieux à votre salle de bains.

 PC Polished Chrome. Cromado Brillante. Chrome Poli.	 PB Polished Brass. Latón Pulido. Laiton Poli.	 UB Unlacquered Brass. Latón No Lacado. Laiton Brut.	 BN Brushed Nickel. Níquel Satinado. Nickel Brossé.
 PN Polished Nickel. Níquel Brillante. Nickel Poli.	 AB Aged Bronze. Bronce Envejecido. Bronze Vieilli.	 ORB Oil Rubbed Bronze. Bronce Aceitado. Bronze Huilé.	 WH White Metal. Metal Blanco. Métal Blanc.
 SW ENGLISHCAST™ White. ENGLISHCAST™ Blanco. ENGLISHCAST™ Blanc.	 Ec rich in Volcanic Limestone™		

BASIN DRAINS



Kit 24
Page 294

Kit 25
Page 295

Kit 22
Page 296

Kit 122
Page 297

Basin drains / Desagües bañera / Vidages pour baignoire.

BATHTUB DRAINS



Kit 13
Page 298

Kit 36
Page 301

Kit 40
Page 302

Kit 50
Page 304

Kit 51
Page 305

Kit 52
Page 306

Kit 60 Brass
Page 307

Kit 61
Page 308

Kit 70
Page 309

For installation with overflow

Intelli Waste

For built-in tubs

✓

✓

✓

✓

✓

✓

✓

✓

Bathtub drains / Desagües lavabo / Vidages pour vasque.

For installation with overflow / Con agujero rebosadero / Avec trop-plein.

For built-in tubs / Para bañeras encastradas / Pour baignoires à poser ou à encastrer.

Kit 24



Kit 24

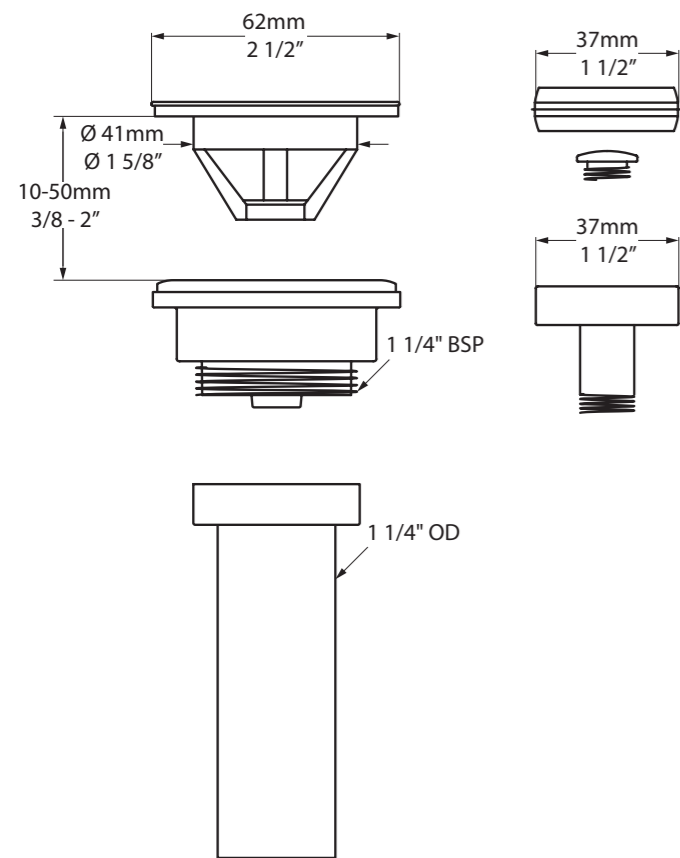
Universal basin drain with captive flip plug and free flow insert.

Válvula de desagüe universal con tapón giratorio y opción sin cerradura.

Système d'évacuation universel pour vasque avec bonde à clapet rotatif et insert pour écoulement libre.



K-24-xx



Kit 25



Kit 25

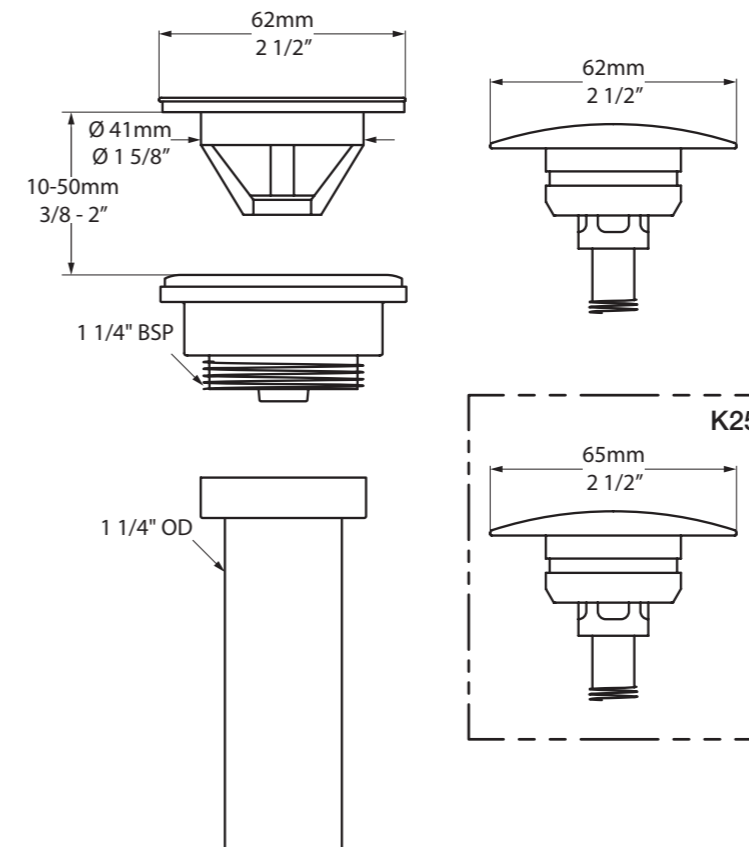
Universal basin drain with 'push control' plug.

Válvula de desagüe universal con click clack.

Système d'évacuation universel avec bonde clic-clac pour vasque.



K-25-xx



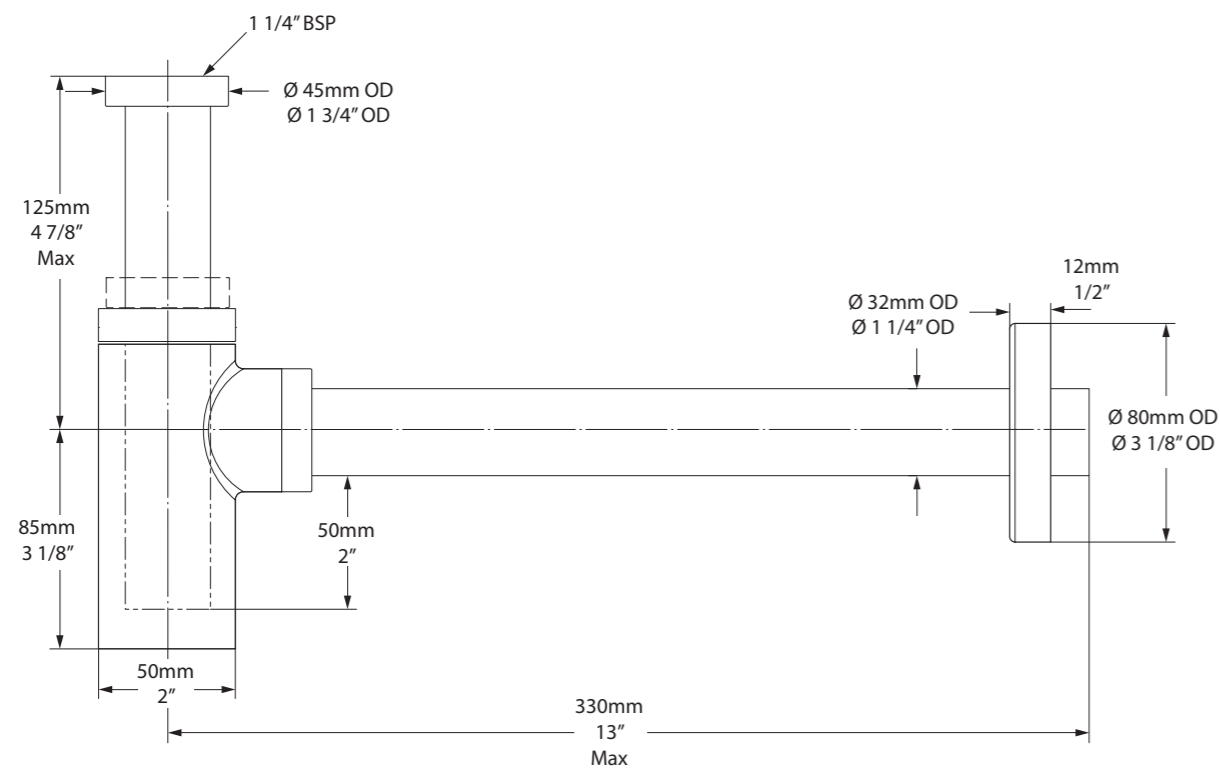


Kit 22

Basin bottle trap for use with K24/25. With 1 1/4 inch BSP threading.
 Sifón para uso con K24/25 desagües. Rosca 1 1/4 inch BSP (Británico).
 Siphon pour vidages K24/25. 1 1/4 de BSP (Anglais).



K-22-xx

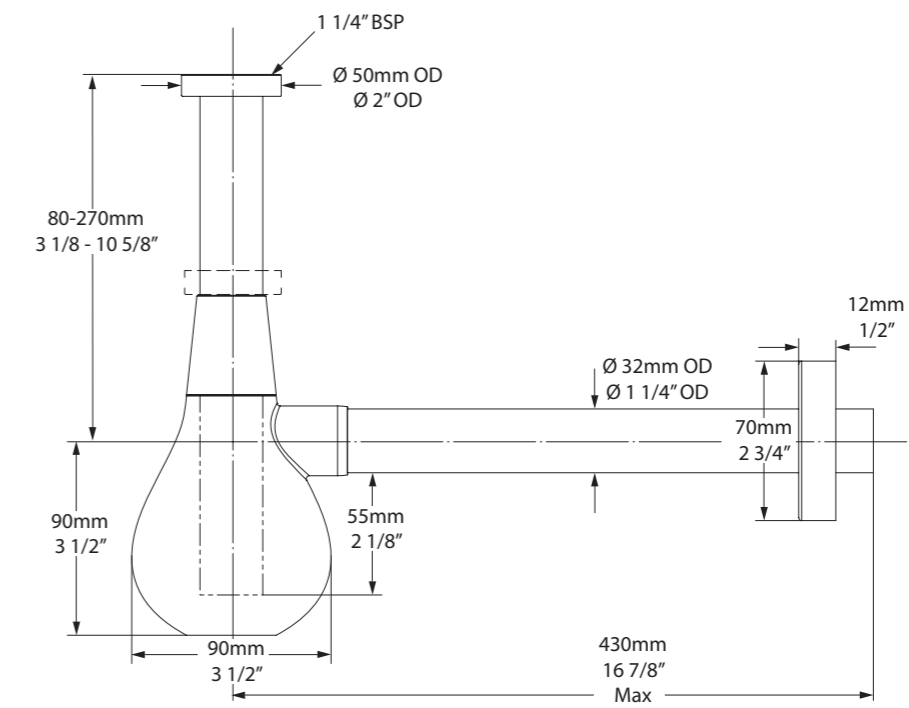


Kit 122

Basin bottle trap for use with K24/25. With 1 1/4 inch BSP threading.
 Sifón para uso con K24/25 desagües. Rosca 1 1/4 inch BSP (Británico).
 Siphon pour vidages K24/25. 1 1/4 de BSP (Anglais).



K-122-xx





Kit 13

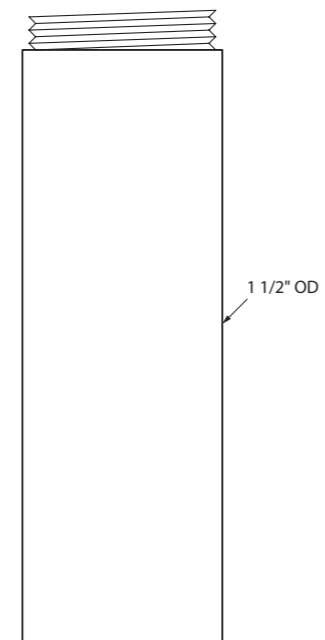
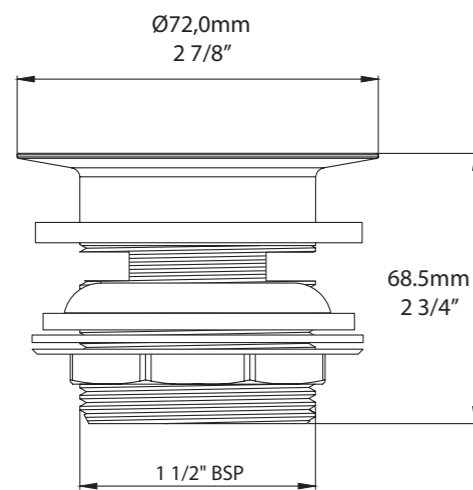
Slotted drain for drop-in/undermounted bathtubs.

Desagüe para bañeras encastradas/bajo encastre.

Vidage pour baignoires à poser ou à encastrer.



K-13-xx

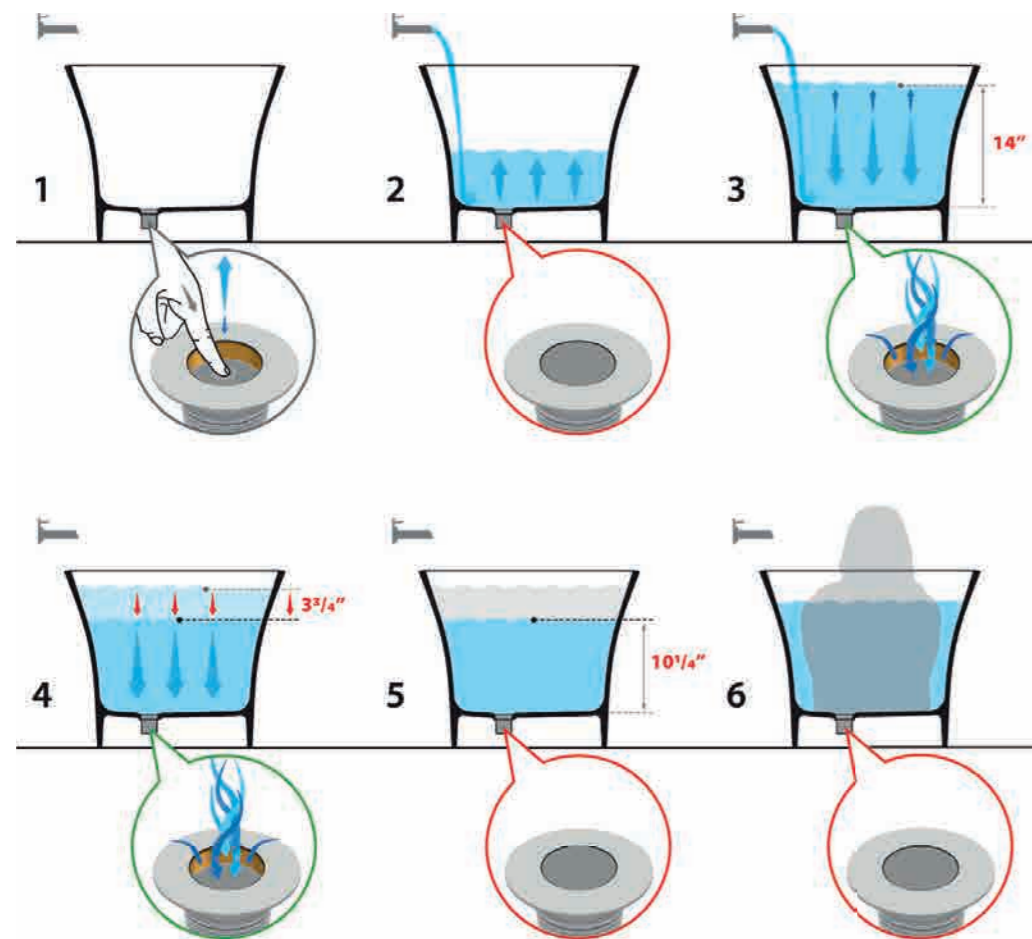


Intelli Waste

Our Kit 36 and K40 "intelli-wastes" work just like a normal 'click-clack' waste; however, if the maximum safe depth of water is reached (circa 14" for the Kit 36 and 15¾" for the Kit 40) then patented technology within the unit triggers the plug to open, helping to avoid a flood. Once the faucet is turned off, the intelli-waste allows the tub to empty to approximately 10¼" (11¾" for the Kit 40) and then automatically reseals, allowing the bather to enjoy a deep soak. Perfect for hotel applications or homes with children.

Nuestros Kits 36 y K40 con sistema de vaciado inteligente funcionan como un sistema de desagüe estándar de tipo "clic-clac". No obstante, si se alcanza el límite máximo de llenado (ca. 14" para el Kit 36 y ca. 15¾" para el Kit 40), esta tecnología patentada que está integrada en la unidad se activa y abre el cierre para evitar desbordamientos. Una vez se apagado el grifo, el sistema inteligente va vaciando la bañera hasta situar el nivel de agua en ca 10¼" (ca 11¾" para el Kit 40) y, automáticamente, vuelve a cerrarse para permitir que disfrute de un profundo baño. Es perfecto para hoteles o casas con niños.

Nos "kits de vidage intelligents" Kit 36 et Kit 40 fonctionnent avec une bonde "clic-clac" normale. Cependant, si la profondeur d'eau sécuritaire maximale est atteinte (14" pour le Kit 36 et 15¾" pour le Kit 40), la technologie brevetée à l'intérieur de l'unité déclenche l'ouverture de la bonde, permettant ainsi d'éviter un débordement. Une fois que le robinet est fermé, le kit de vidage intelligent permet le remplissage de la baignoire d'environ 1¼" (11¾" pour le Kit 40) et se referme ensuite automatiquement, permettant au baigneur de profiter de son bain en toute tranquillité. Idéal pour les hôtels et les maisons avec enfants.



Kit 36

Intelli Waste. Circa 14" maximum depth. Suitable for Victoria + Albert bathtubs without a predrilled overflow. NB. Not suitable for Cabrits.

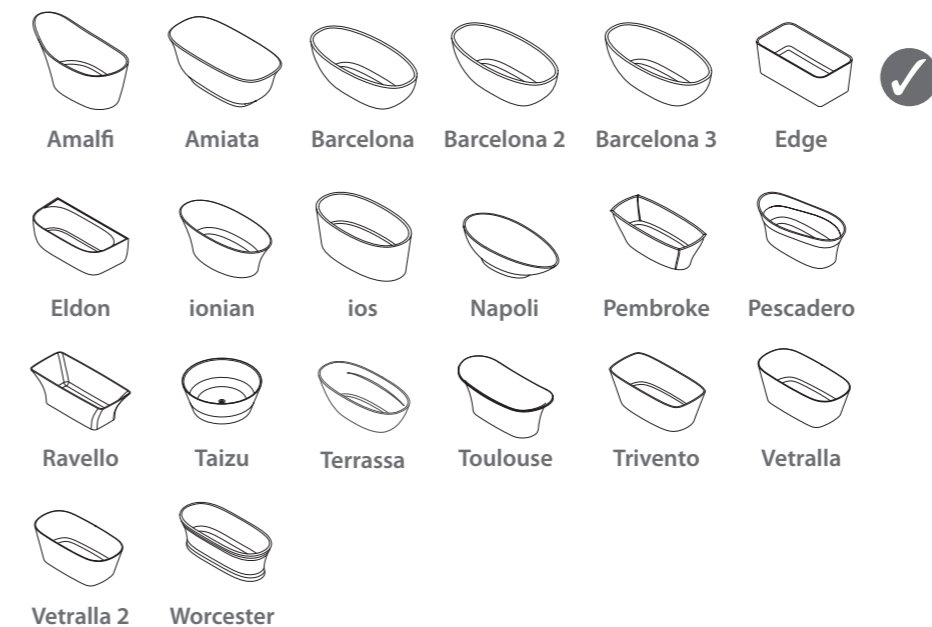
The K36 is designed to conform to ASME A112.18.2/CSA B125.2

Intelli Waste. Circa 14" prof. máx. Apto para bañeras de Victoria + Albert sin agujero rebosadero preperforado. NB. No apto para la Cabrits.

El K36 está diseñado conforme a la norma ASME A112.18.2/CSA B125.2.

Vidage intelligent. Environ 14" de profondeur maximale. Convient aux baignoires Victoria + Albert sans trop-plein prépercé. NB. Ne convient pas pour la baignoire Cabrits.

Le K36 est conçu pour être conforme à la norme ASME A112.18.2/CSA B125.2.





Short



Deep

Kit 40

Intelli Waste. Circa 15¾" maximum depth. Suitable for Victoria + Albert bathtubs without a predrilled overflow.
NB. Not suitable for Barcelona 2, Barcelona 3, Cabrits or Pescadero.
The K40 is tested to and meets ASME A112.18.2/CSA B125.2.

Intelli Waste. Circa 15¾" prof. máx. Apto para bañeras de Victoria + Albert sin agujero rebosadero preperforado.
NB. No apto para la Barcelona 2, Barcelona 3, Cabrits y Pescadero.
El K40 ha sido testado y cumple con la norma ASME A112.18.2/CSA B125.2.

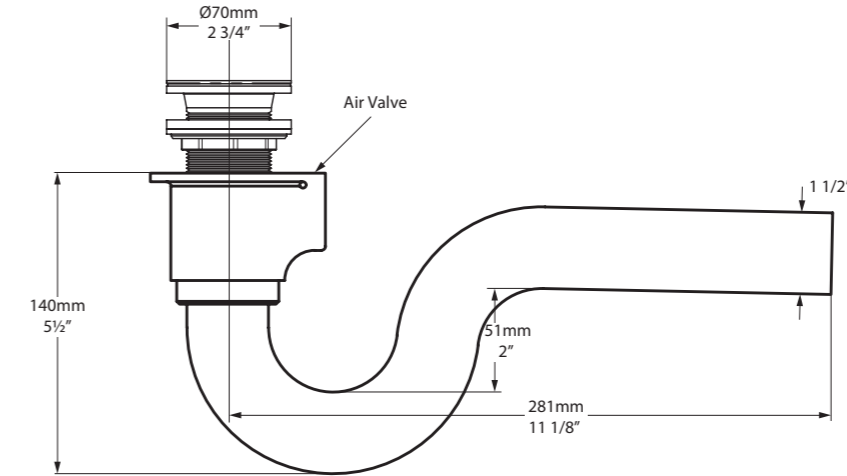
Vidage intelligent. Environ 15¾" de profondeur maximale. Convient aux baignoires Victoria + Albert sans trop-plein prépercé.
NB. Ne convient pas pour les baignoires Barcelona 2, Barcelona 3, Cabrits, Pescadero.

Le K40 est testé et répond aux exigences de la norme ASME A112.18.2/CSA B125.2.



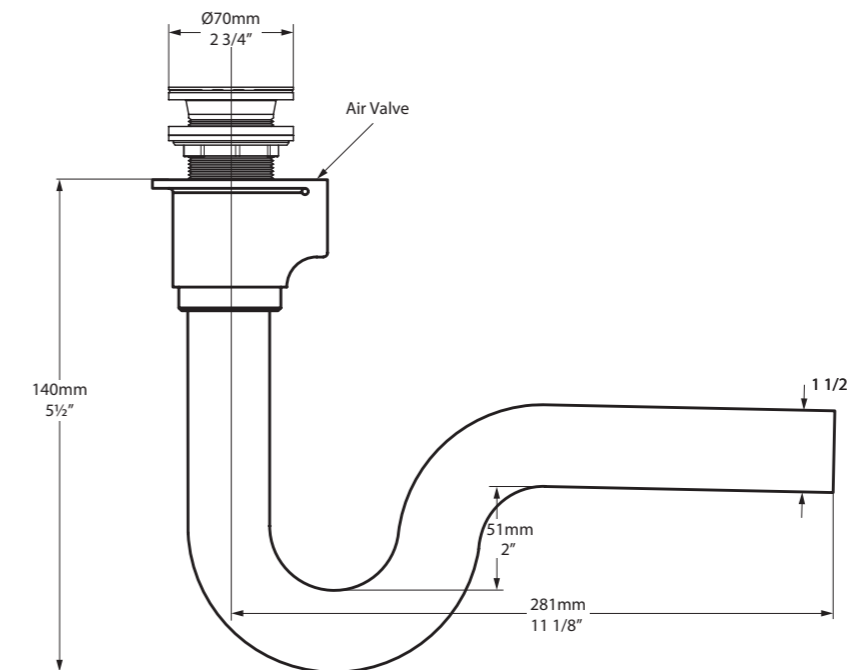
K-36S-xx

K-40S-xx



K-36D-xx

K-40D-xx



Kit 50



Kit 50

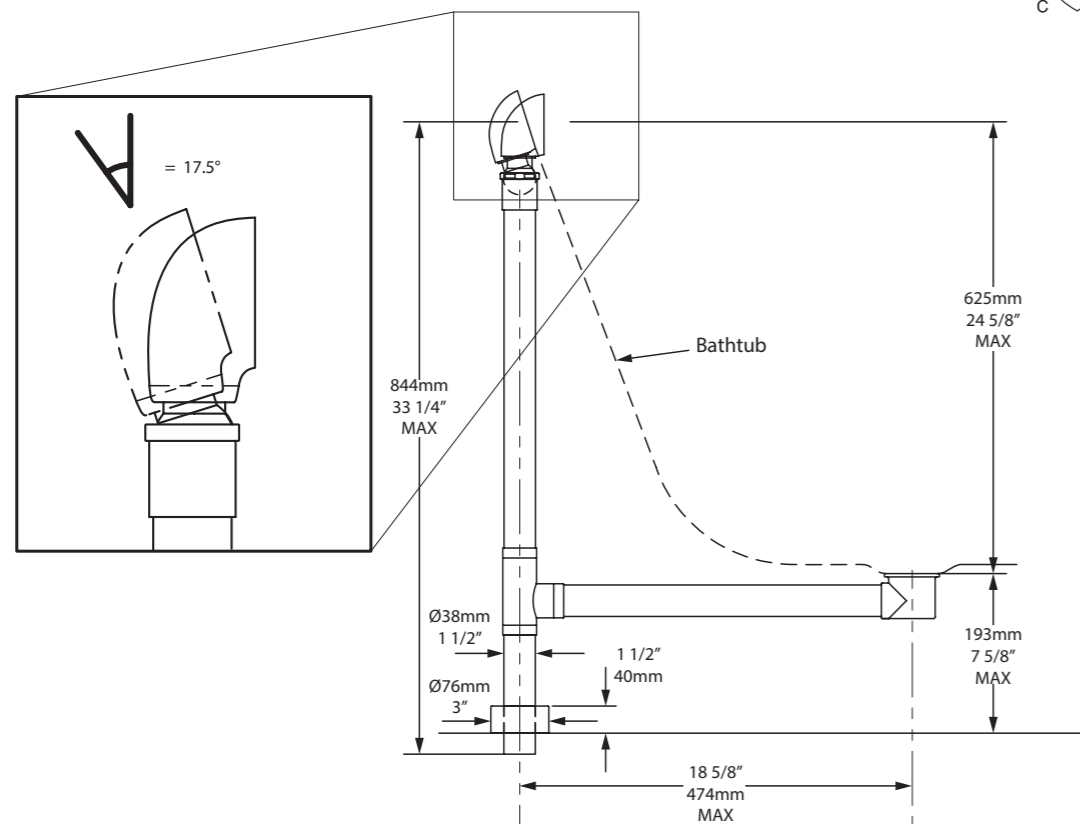
Bathtub drain with above floor shoe tube. Features contemporary 'toe tapper' plug and traditional plug & chain.

Desagüe bañera con tubo sobre suelo. Sistema moderno de click-clack y tapón y cadena tradicional.

Accessoires 'double option' inclus: Bonde moderne à poussoir; Bonde et chaînette traditionnelle.



K-50-xx



Kit 51



Kit 51

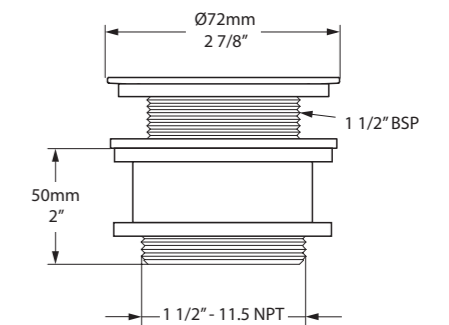
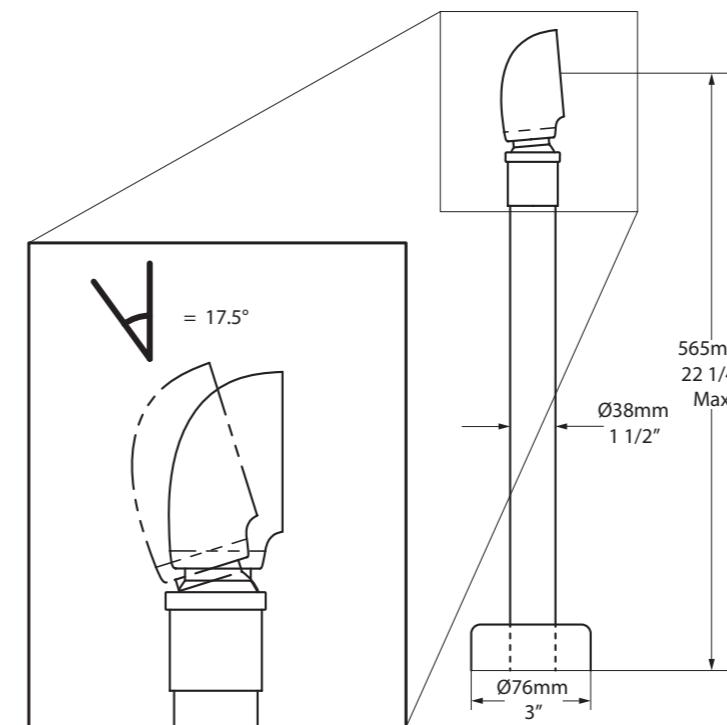
Bathtub drain with sub-floor shoe tube.

Tapón de desagüe giratorio. Requiere una conexión de desagüe y tubo horizontal (no suministrada) por debajo del suelo.

Le vidage nécessite un raccord sous le niveau du sol et un tuyau de raccordement entre le trop-plein et le corps du vidage (non-fourni).



K-51-xx



Kit 52



Kit 52

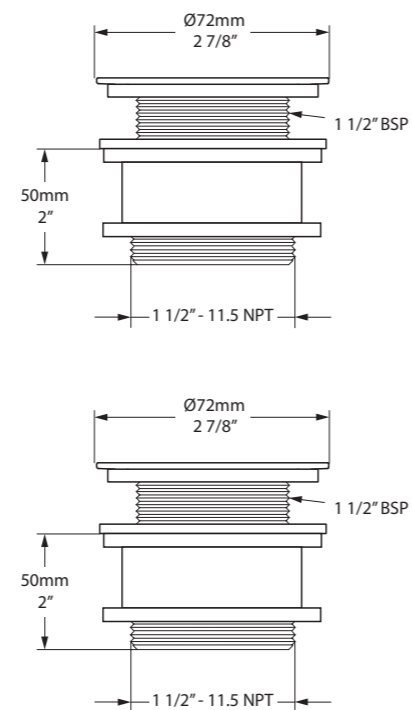
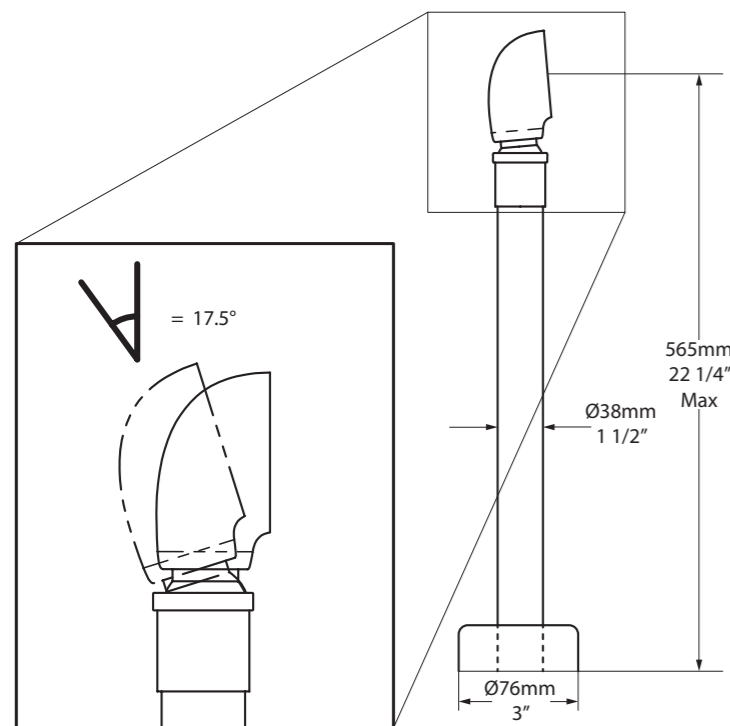
Dedicated Cabrits bathtub drain.

Solo para bañera Cabrits.

Vidage spécial Cabrits.



K-52-xx



Kit 60



Kit 60

Combined bathtub filler and overflow with 'push control' plug.

Designed for concealed applications.

Control valves not included. See faucets pages for concealed options.

Desagüe de bañera automático con función de suministrar. Diseñados para instalaciones ocultas.

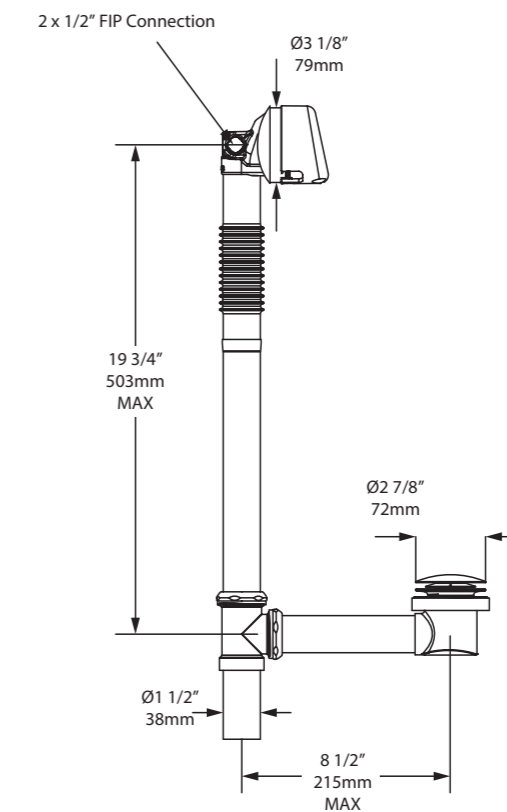
No incluye las válvulas de control. Consulte las páginas sobre grifería para instalaciones ocultas.

Vidage de baignoire avec remplissage par le trop-plein.

Robinetterie non incluse. Consulter nos gammes de robinetteries à encastrer.



K-60CBR-xx





Kit 61

Combined pop up bathtub waste and overflow. Designed for concealed applications.

Three options available:

- Brass exit pipe
- ABS exit pipe
- PVC exit pipe

Desagüe de bañera automático. Diseñado para aplicaciones no vistas.

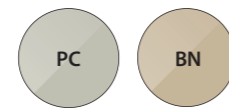
Tres opciones disponibles:

- Tubo de latón
- Tubo de ABS
- Tubo de PVC

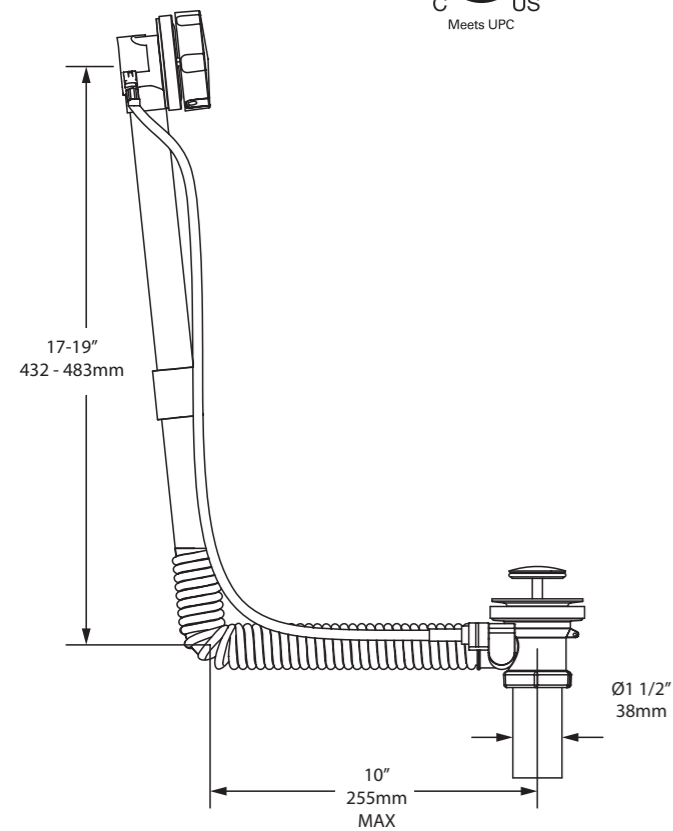
Vidage de baignoire automatique à câble.

Trois options disponibles :

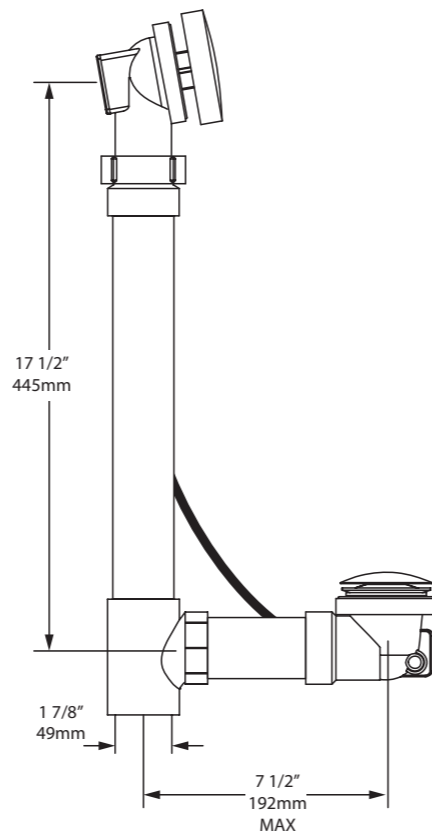
- Tube d'évacuation en laiton
- Tube d'évacuation en ABS
- Tube d'évacuation en PVC



K-61CBR-xx



K-61PVC-xx



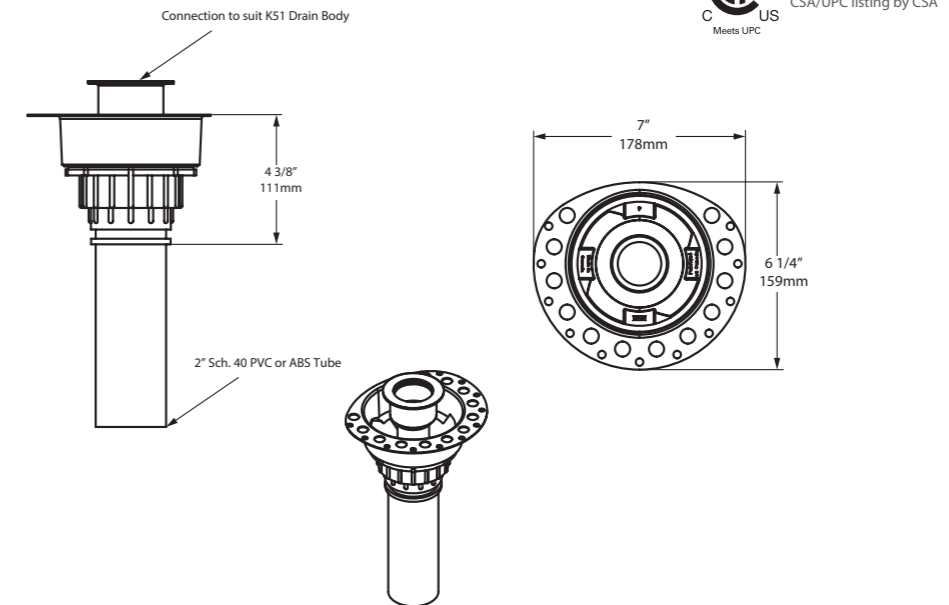
Kit 70

Island bathtub drain for use with K51 and K52. Optimized for Victoria + Albert tubs requiring sub floor connection.

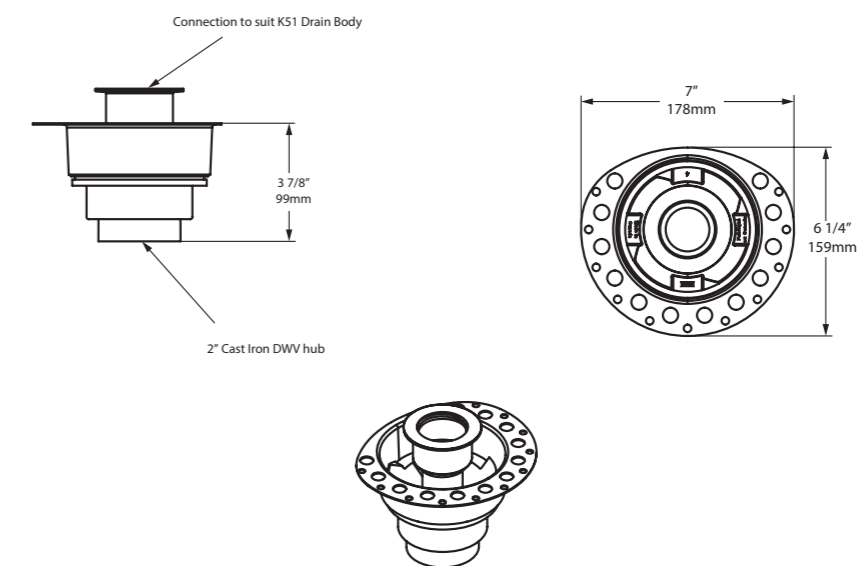
Kit de drenaje en isla para complementarlo con los kits K51 y K52. Optimizado para las bañeras de Victoria + Albert con conexiones bajo suelo.

Système d'évacuation pour baignoire en îlot, pour une utilisation avec K51 et K52. Optimal pour les baignoires Victoria + Albert nécessitant une connexion sous le niveau du sol.

K-70-ABS / K-70-PVC



K-70-CIR

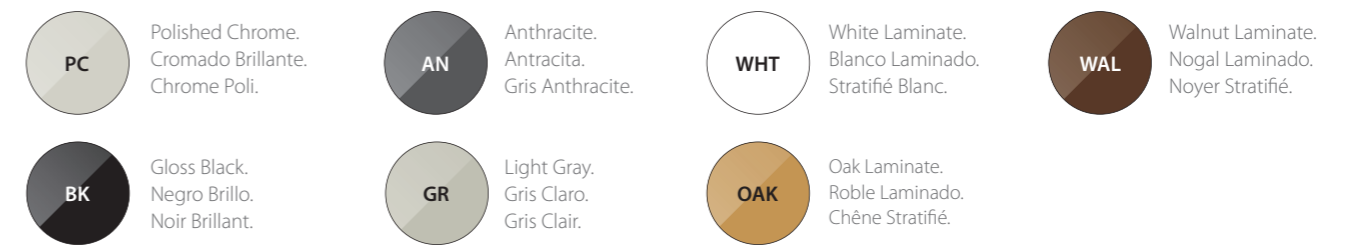


Accessories

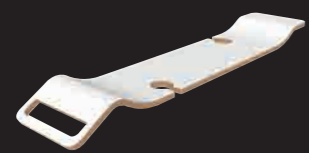
Add the finishing touches to your bathroom with our range of luxurious bathroom accessories. From the stylish Tombolo bathtub rack with integrated wine glass holders, to our range of bath rests, the collection blends world class materials with fresh design thinking.

Agregue los toques finales a su baño con nuestra gama de accesorios de baño de lujo. Desde la elegante bandeja para bañera Tombolo con portavasos integrados, hasta nuestra gama de reposacabezas, la colección combina materiales de primera clase mundial con un diseño innovador.

Ajoutez la touche finale à votre salle de bains avec notre gamme d'accessoires de salle de bains luxueux. De l'élégant support de baignoire Tombolo avec porte-verres intégré à notre gamme de dossiers, la collection allie des matériaux de classe mondiale à une nouvelle conception.



BATHTUB RACK



Tombolo 8
Page 312



Tombolo 10
Page 312

Bathtub rack / Bandeja bañera / Pont de baignoire.

BACKREST



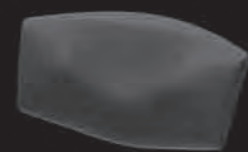
Barcelona Backrest
Page 314



Luxury Backrest
Page 314

Backrest / Reposaespalda / Dossier.

HEADREST



Amalfi Headrest
Page 316



Napoli Headrest
Page 316

Headrest / Reposacabezas / Repose-tête.

HANDLES



Handles
Page 317

Handles / Asas / Poignées pour baignoire.

Tombolo 8

Contemporary bathtub rack.

Bandeja de bañera.

Pont de baignoire Design.

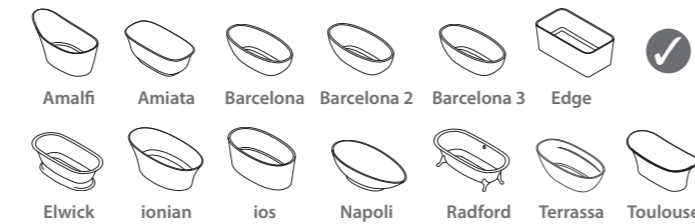


Tombolo 10

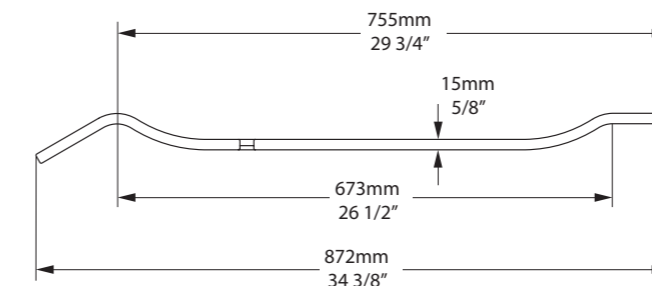
Contemporary bathtub rack.

Bandeja de bañera.

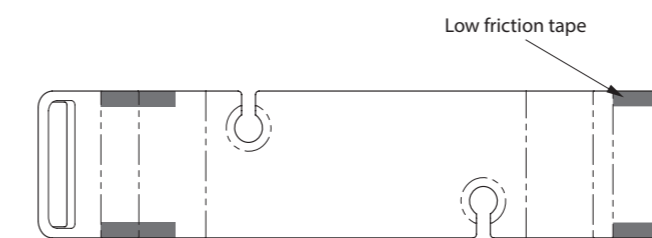
Pont de baignoire Design.



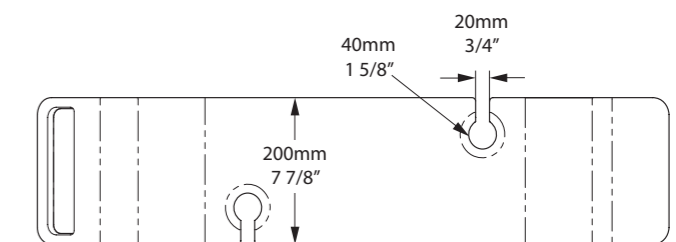
TOM-08-xx



Side View

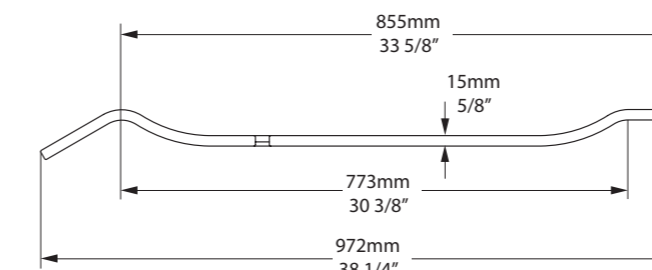


Underside View

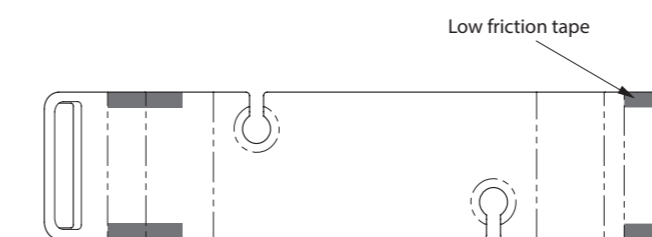


Top View

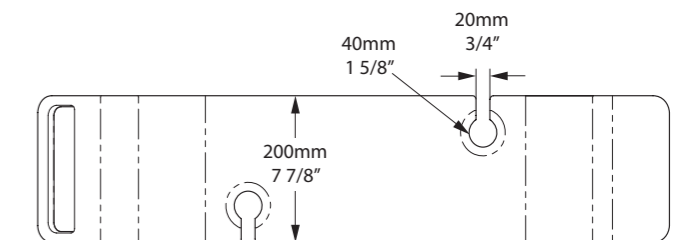
TOM-10-xx



Side View



Underside View



Top View



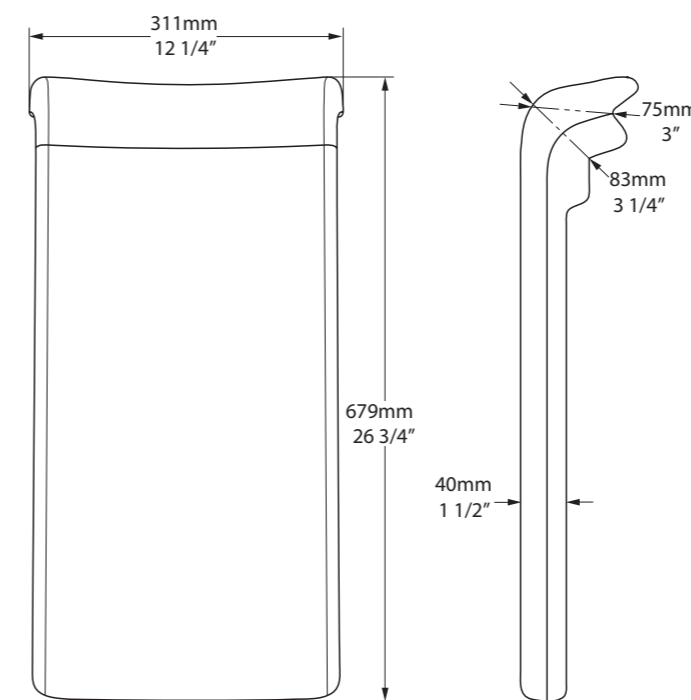


Barcelona Backrest

Dedicated design for the Barcelona and Terrassa bathtubs.
 Diseño especial para las bañeras Barcelona y Terrassa.
 Dossier spécial pour baignoires Barcelona et Terrassa.



BR-BAR-xx



Front View

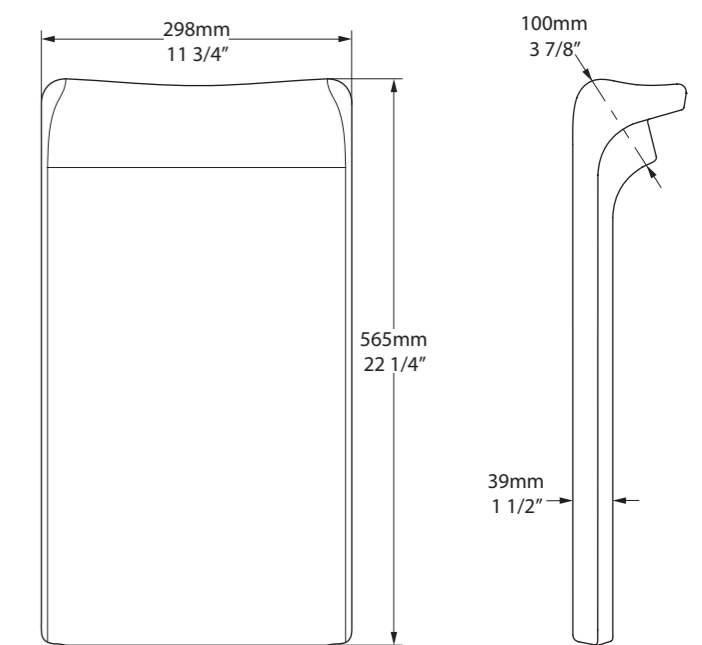
Side View

Luxury Backrest

Dedicated design for the ios and Edge bathtubs.
 Diseño especial para las bañeras ios e Edge.
 Dossier spécial pour baignoires ios et Edge.



BR-SIT-xx



Front View

Side View

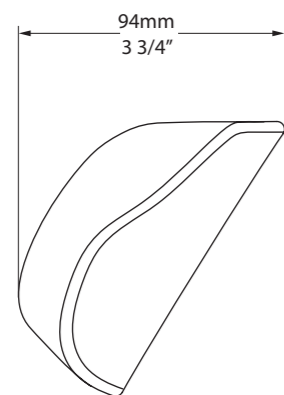
Headrests

Amalfi Headrest

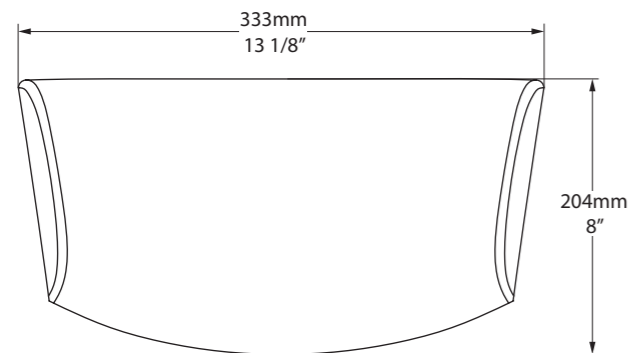
Dedicated headrest - Black.
 Reposacabezas - Negro.
 Repose-tête adapté - Noir.



HR-AML-xx



Side View



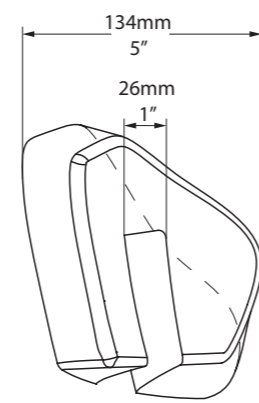
Front View

Napoli Headrest

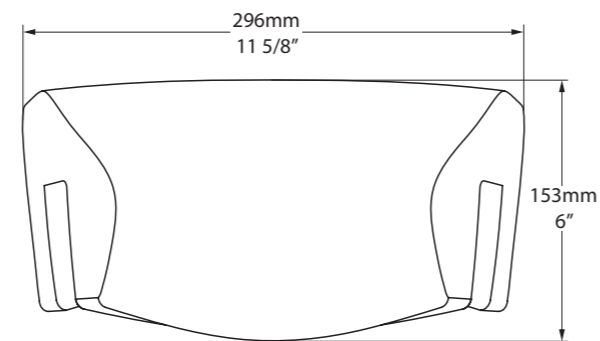
Dedicated headrest - Black.
 Reposacabezas - Negro.
 Repose-tête adapté - Noir.



HR-NAP-xx



Side View



Front View

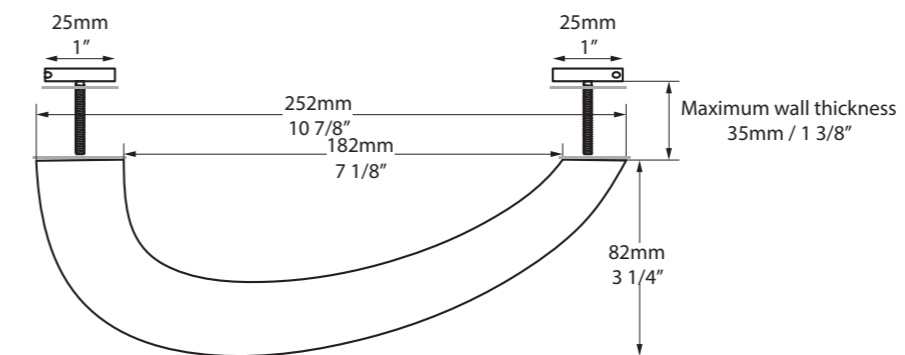
Handles

Handles

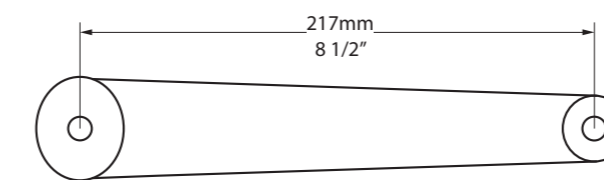
Set of two handles.
 Conjunto de dos asas.
 Lot de deux poignées.



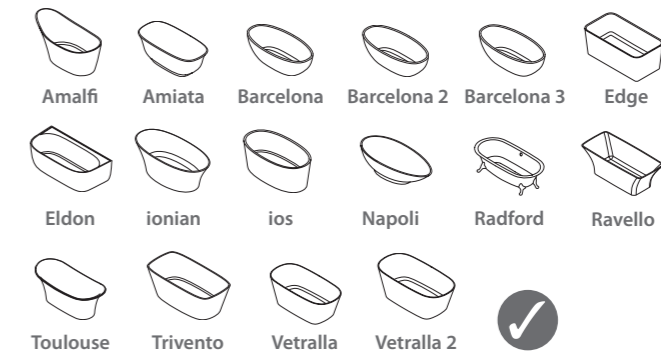
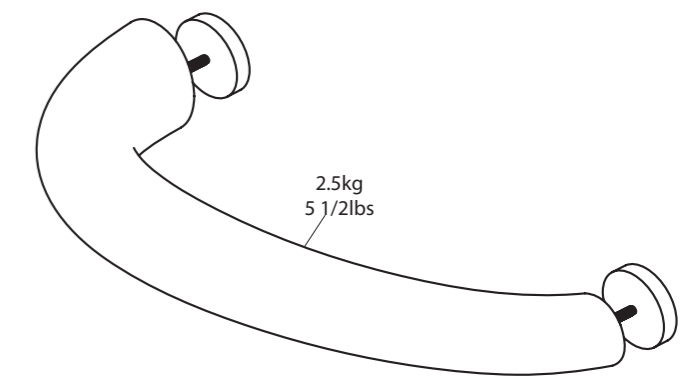
K-HAN01-xx



Top View



Side View



BELMOND
MIRAFLORES PARK
LIMA, PERU

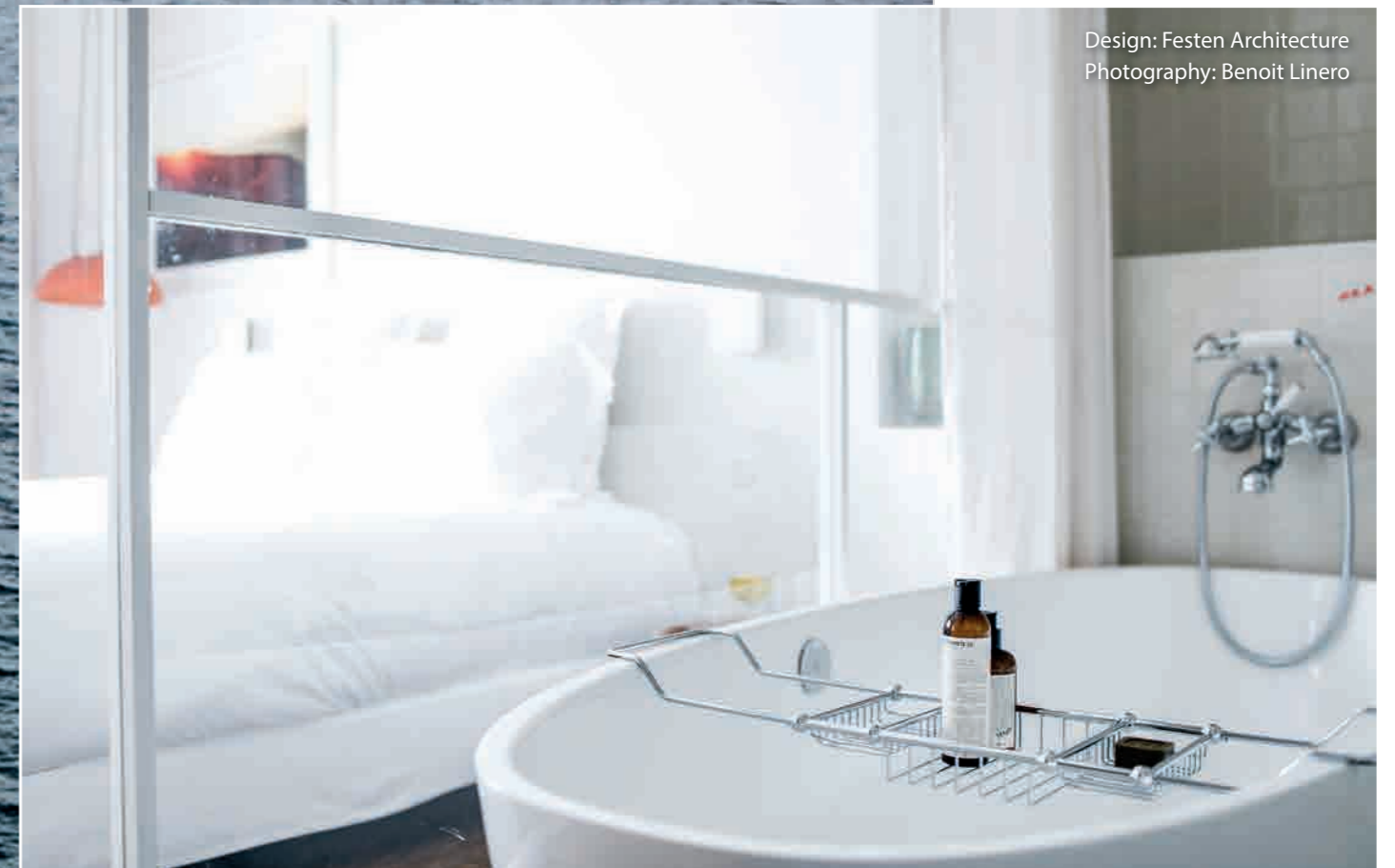


WORLD SHOWCASE

NAPOLI

HÔTEL LES ROCHES ROUGES

SAINT-RAPHAËL, CÔTE D'AZUR, FRANCE



BARCELONA



JUMBY BAY ISLAND

LONG ISLAND, ANTIGUA, WEST INDIES



Design: IDC Interior Design
Photography: © Jumby Bay Island

MARLBOROUGH





YORK



Design: Tara Bernerd & Partners
Photography: Philip Vile

KIMPTON
FITZROY
LONDON
RUSSELL SQUARE,
LONDON, UK

NOMAD LOS ANGELES

LOS ANGELES, CALIFORNIA, USA

Design: Jacques Garcia
Photography: Benoit Linero



RAVELLO

RENAISSANCE BALI ULUWATU RESORT & SPA

BALI, INDONESIA



NAPOLI



ROSEWOOD
WASHINGTON, D.C.
WASHINGTON D.C.
USA



Design: Peter Silling & Associates Hotel Interior Design Ltd
in collaboration with Capella and Castleton Hotel Partners I, LLC.

AMALFI

HOTEL ESENCIA

TULUM, MEXICO



Design: Peter Svensson and Juan Carlos Gutierrez
Photography: Tanveer Badal

BARCELONA



Specification

SHOWROOMS

Find us online

For more information about our products, including 2D and 3D CAD files, fitting instructions and care and cleaning advice, visit our website www.vandabaths.com. You'll also discover our useful "Find a Showroom" tool that allows you to locate your nearest displaying showroom wherever you are in the world.

If you're looking for bathroom design ideas why not take a look at the "Inspiration" section on our website? You can also follow us on Instagram, Twitter and Pinterest, where we share stunning bathroom projects on a daily basis.

Encuétranos online

Para obtener más información sobre nuestros productos, incluidos archivos CAD 2D y 3D, instrucciones de montaje y consejos de mantenimiento y limpieza, visite nuestra página web www.vandabaths.com. También descubrirá nuestra útil herramienta "Buscar una exposición cercana" que le permite ubicarla, estés donde estés.

Si está buscando ideas para el diseño de baños, ¿por qué no echa un vistazo a la sección "Inspiración" en nuestra página web? También puede seguirnos en Instagram, Twitter y Pinterest, donde compartimos diariamente impresionantes proyectos de baño.



www.vandabaths.com



@victoria_albert_baths



@Vanda_Baths



Victoria + Albert Baths

Trouvez-nous en ligne

Pour plus d'informations sur nos produits, y compris les fichiers CAO 2D et 3D, les instructions de montage et les conseils d'entretien et de nettoyage, visitez notre site Web www.vandabaths.com. Vous y découvrirez également notre outil «Trouvez un Showroom» qui vous permet de localiser la salle d'exposition la plus proche, où que vous soyez dans le monde.

Si vous cherchez des idées de design de salle de bain, pourquoi ne pas jeter un coup d'œil à la section «Inspiration» de notre site Web? Vous pouvez également nous suivre sur Instagram, Twitter et Pinterest, où nous partageons tous les jours de superbes projets de salles de bains.

Terms & conditions

The exact color and finish of products may vary from those depicted in this brochure. We always recommend that consumers visit their nearest Victoria + Albert approved showroom, details of which can be obtained through our website, www.vandabaths.com

Victoria + Albert pursue a policy of continual development and improvement and as such, product specifications may be changed without prior notice. All bath dimensions listed herein are only intended as a guide. Being cast products they are subject to a size variance of +/- 5%.

El color y acabado exacto de los productos pueden variar de los descritos en este catálogo. Siempre recomendamos a los consumidores que visiten el distribuidor autorizado de Victoria + Albert más cercano, cuyos detalles se puede obtener a través de nuestra página web, www.vandabaths.com

Victoria + Albert lleva a cabo una política de continuo desarrollo y mejora y, como tal, las especificaciones del producto pueden ser cambiadas sin previo aviso. Todas las dimensiones que figuran en este documento son sólo nominales. Al ser productos moldeados, están sujetos a una diferencia de tamaño de +/- 5%.

Les couleurs et finitions exactes des produits peuvent varier de celles montrées dans ce catalogue. Nous recommandons toujours que les consommateurs se rendent chez leur revendeur Victoria + Albert le plus proche. Les coordonnées de ceux-ci peuvent être obtenues par le biais de notre site www.vandabaths.com

Victoria + Albert poursuivent une politique de développement continu. Pour cette raison, les données techniques peuvent être amenées à changer sans avis préalable. Toutes les dimensions montrées sur ce tarif le sont à titre indicatif. Etant es produits moulés, leur taille peut varier dans une marge de +/-5%.



victoria ⊕ albert®

Victoria + Albert Bath LLC

4269-A Crosspoint Drive
Ladson, SC 29456
USA

Victoria + Albert Bath Ltd

C/o MNP LLP
3100 Steeles Avenue East
Suite 700
Markham, ON L3R 8T3
Canada

US & Canada

Tel: 800 421 7189
Fax: 800 421 7190
info@vandabaths.com

Caribbean & Latin America

Tel: 001 843 388 2258
Fax: 001 843 388 2259
info@vandabaths.com

Specification Showroom

Victoria + Albert Baths Ltd
316/317 Design Centre Chelsea Harbour
London
SW10 0XE
United Kingdom

Specification Showroom

Victoria + Albert Baths Ltd
Galleria Meravigli
Via Gaetano Negri 8
20123 Milan
Italy

www.vandabaths.com



@victoria_albert_baths



@Vanda_Baths

Victoria + Albert® is the trading name of the Domotec (Europe) Ltd Group:

Victoria + Albert Baths Ltd - Telford, UK, Group Head Office
Victoria + Albert Baths Ltd - London, UK
Victoria + Albert Bath LLC - Ladson, USA

Victoria + Albert Products (PTY) Ltd - Worcester, South Africa
Victoria + Albert Bath Canada Ltd - Toronto, Canada
Victoria + Albert (Australia) PTY Ltd - Sydney, Australia